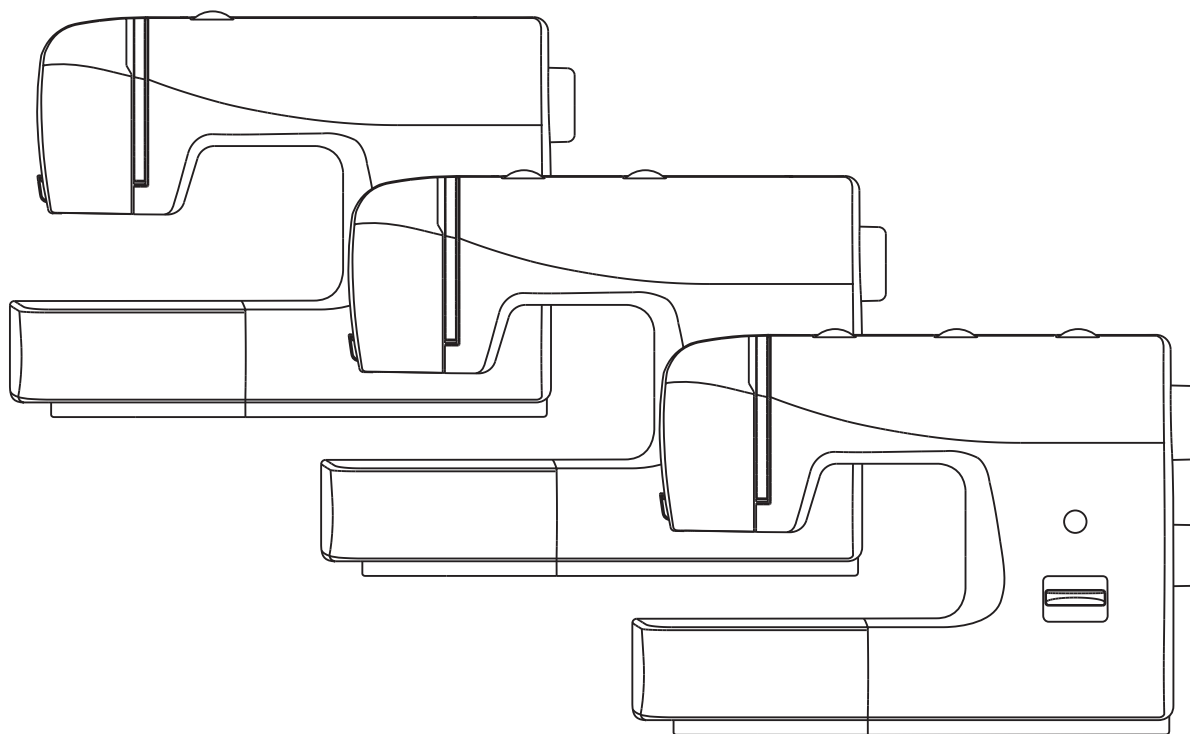


ИНСТРУКЦИЯ ПО ЭКСПЛУАТАЦИИ



серия швейных машин

Sewing Magic

SM12 SM18

SM14 SM22

SM24

Важные инструкции по технике безопасности

При использовании электроприбора следует соблюдать основные меры предосторожности:
Перед работой с машиной прочитайте инструкции по правильной эксплуатации машины.

ПРЕДОСТЕРЕЖЕНИЯ - для уменьшения риска поражения электрическим током:

1. Никогда не оставляйте без присмотра машину подключенную к электросети.
2. Всегда выдергивайте вилку из розетки после завершения шитья и перед чисткой.

ВНИМАНИЕ - для уменьшения риска ожога, пожара, электрического шока или ранения людей:

1. Перед тем, как использовать машину, внимательно ознакомьтесь с данной инструкцией.
2. Храните инструкция в подходящем доступном месте вместе с машиной. При передаче машины третьему лицу, вложите и инструкцию.
3. Используйте машину только в сухом помещении.
4. Не оставляйте машину без присмотра, если рядом находятся маленькие дети или пожилые люди, т.к. они могут не осознавать риска поражения электрическим током.
5. На машине можно работать детям только по достижению ими 8-ми лет, а также людям с ограниченными умственными или физическими возможностями под специальным присмотром, в случае если они понимают принципы работы и осознают риски поражения электрическим током.
6. Не допускайте, чтобы дети играли с машиной.
7. Чистка и обслуживание должны осуществляться детьми только под присмотром взрослых.
8. Всегда выключайте машину если осуществляете подготовку к работе (замена иглы, заправка нити).

9. Всегда отключайте швейную машину от сети если покидаете рабочее место на продолжительное время.
10. Всегда отключайте швейную машину от сети при замене лампы, при чистке и смазке и других регулировках предусмотренных данной инструкцией.
11. Не пользуйтесь машиной в помещении с повышенной влажностью.
12. При отключении от сети держитесь за штекер, а не за шнур.
13. Если LED лампа повреждена или сломана, она должна быть заменена производителем, местным сервисным центром или специалистом, чтобы избежать поражения электрическим током.
14. Не кладите какие либо предметы на педаль.
15. Не используйте машину, если вентиляционные отверстия закупорены. Всегда храните вентиляционные отверстия открытыми и регулярно чистите их от пыли и пуха.
16. Машина должна использоваться только с определенными типами педалей, чтобы избежать опасности. Если педаль повреждена или сломана, она должна быть заменена авторизованным сервисным центром поставщика или специалистом соответствующей квалификации.
17. Не пытайтесь исправить, поврежденный электрошнур ножной педали управления. Если шнур поврежден, необходимо заменить полностью ножную педаль управления вместе со шнуром.
18. Звуковой уровень шума при правильной эксплуатации машины 75dB.
19. Запрещается выбрасывать электрические приборы вместе с обычным бытовым мусором, т.к. они могут содержать ряд вредных компонентов, требующих отдельной утилизации.
20. Свяжитесь с местными муниципальными органами по вопросу утилизации.

21. В случае, если какие либо из частей машины попадут в почву или водоем, может произойти утечка опасных для здоровья веществ.
22. При замене старых машин новыми, ваш местный дилер обязан полностью взять на себя расходы, связанные с их утилизацией.
23. Лицам (и детям) с ограниченными физическими, сенсорными или умственными способностями, а также при отсутствии знаний, требуемых для безопасного обслуживания машины, разрешается работать на машине только под надзором или руководством ответственного лица.
24. Следите за детьми, чтобы убедиться, что они не обращаются с машиной, как с игрушкой.

СОХРАНИТЕ ЭТУ ИНСТРУКЦИЮ

Бытовая швейная машина предназначена только для домашнего использования!

Швейную машину следует использовать при температуре в диапазоне от 5°C до 40°C. При слишком низкой температуре в работе машины могут возникнуть неисправности.

При переноске швейной машины удерживайте ее за переносную ручку одной рукой, придерживая за корпус другой рукой.

Поздравляем!

Как владелец новой швейной машины, вы получите огромное удовольствие от качества шитья на всех типах тканей, начиная от грубой хлопчатобумажной ткани до тонкого шелка.

Ваша швейная машина проста и легка в использовании. Для вашей безопасности и для того, чтобы вы с удовольствием шили на этой машине, мы рекомендуем вам прочитать все рекомендации данной инструкции и пользоваться ими в процессе работы.

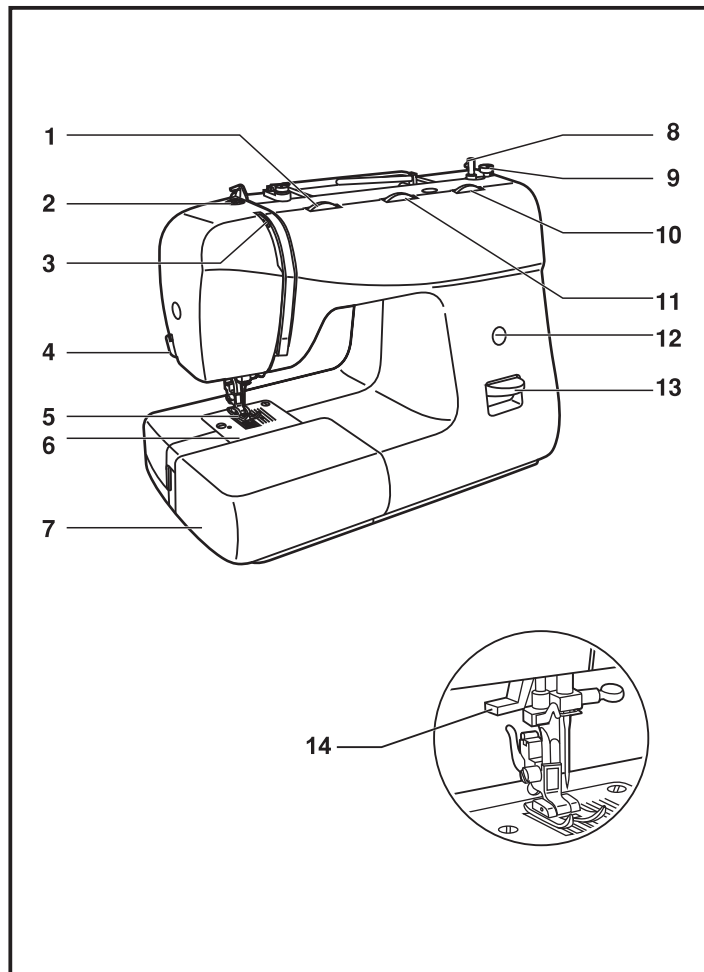
Подробно изучив эту инструкцию перед началом работы, вы узнаете о большом количестве возможностей машины и ее преимуществах.

□ СОДЕРЖАНИЕ

Детали машины.....	2/3	Строчка "зиг-заг"	20
Аксессуары.....	4	Потайной шов/подшивка низа.....	21
Установка защелкивающегося предметного (швейного) столика	5	Оверлочные строчки.....	22
Подсоединение машины к сети	6	Пришивание пуговиц	23
Двухуровневый рычаг подъема прижимной лапки.....	7	Автоматическая обработка петель.....	24
Регулировка давления лапки	7	Вшивание молнии и канта.....	25
Установка лапкодержателя.....	8	Двойная узкая подгибка среза с помощью лапки-улитки ...	26
Намотка нити на шпульку.....	9	3-х ступенчатый трикотажный "зиг-заг"	27
Установка шпульки и шпульного колпачка.....	10	Трикотажные строчки.....	28
Замена иглы (Артикул 130/750H).....	11	Ажурная, отделочная строчки, строчка "соты"	29
Заправка верхней нити.....	12	Вшивание шляпной резинки и отделочных шнуров	30
Использование автоматического нитевдевателя (не во всех моделях)	13	Штопка	31
Регулировка натяжения нитей	14	Полезные строчки	32
Подъем нижней нити наверх.....	15	Выстегивание (квилтинг)	33
Шитье обратным ходом (реверс).....	16	Сборка	34
Извлечение изделия	16	Пэтчворк	35
Обрезка нити.....	16	Аппликация	36
Правильный подбор ткани/игл/нити	17	Монограммы и вышивка с помощью пялец	37/38
Как выбрать тип строчки	18	Верхний транспортер	39
Прокладывание прямых строчек	19	Техническое обслуживание	40
		Устранение неисправностей	41

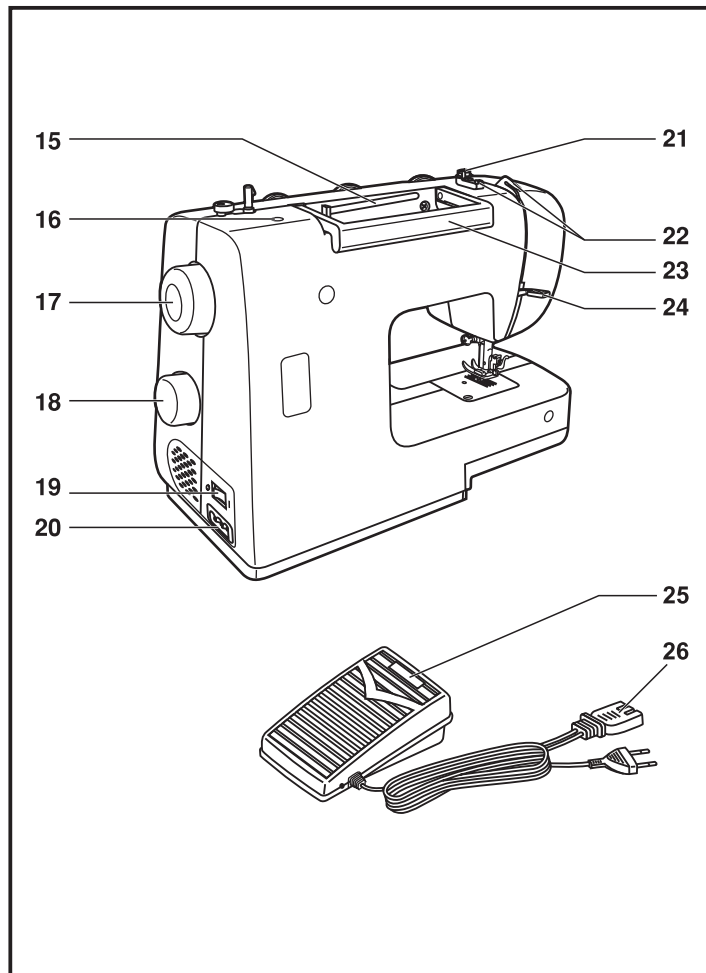
□ Детали машины

1. Регулятор натяжения верхней нити
2. Регулирование давления лапки (не у всех моделей)
3. Нитепротягиватель
4. Нитеобрезатель
5. Прижимная лапка
6. Игольная пластина
7. Швейный столик/аксессуары
8. Шпиндель для намотки шпульки
9. Ограничитель намотки нити на шпульку
10. Регулятор длины стежка (не у всех моделей)
11. Регулятор ширины строчки (не у всех моделей)
12. Дисплей выбора строчек
13. Рычаг заднего хода
14. Автоматический нитевдеватель (не у всех моделей)



□ Детали машины

- 15. Горизонтальный штифт
- 16. Отверстие для второго штифта катушки
- 17. Маховое колесо
- 18. Диск выбора стежков
- 19. Сетевой тумблер
- 20. Разъем для подключения педали
- 21. Нитенаправитель при намотке на шпульку
- 22. Нитенаправитель верхней нити
- 23. Ручка для переноса
- 24. Рычаг прижимной лапки
- 25. Ножная педаль
- 26. Сетевой шнур



□ Аксессуары

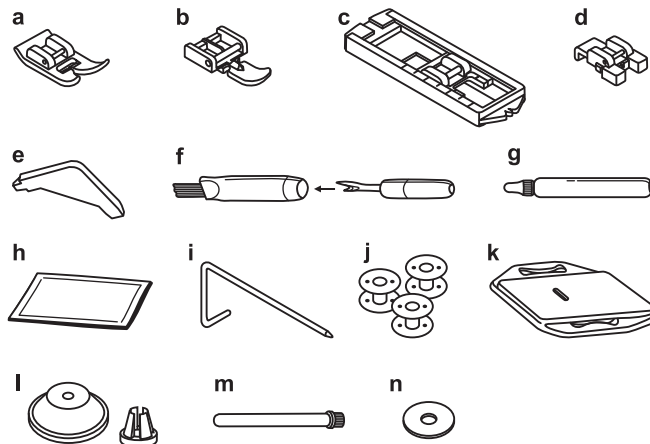
Стандартный комплект

- a. Универсальная лапка
- b. Лапка для молнии
- c. Лапка для автоматического выметывания петель
- d. Лапка для пришивания пуговиц
- e. Л-образная отвертка
- f. Кисточка/вспарыватель
- g. Масло
- h. Упаковка игл (3 шт.)
- i. Направляющая для выстегивания
- j. Шпульки (3 шт.)
- k. Штопальная пластина
- l. Держатели для катушек (,ольшой и малый)
- m. Вертикальный катушкодержатель
- n. Фетровый амортизатор для катушек

Дополнительные принадлежности (не входят в комплект, приобретайте их дополнительно)

- o. Лапка для декоративных отделочных строчек
- p. Оверлочная лапка
- q. Лапка для потайной подшивки низа
- r. Лапка для вышивки и штопки
- s. Лапка-улитка
- t. Лапка для вшивания шнура и шляпной резинки
- u. Лапка для прокладывания прямых строчек и для работы по тонким тканям
- v. Лапка для сборки
- w. Верхний транспортер ткани

Стандартный комплект

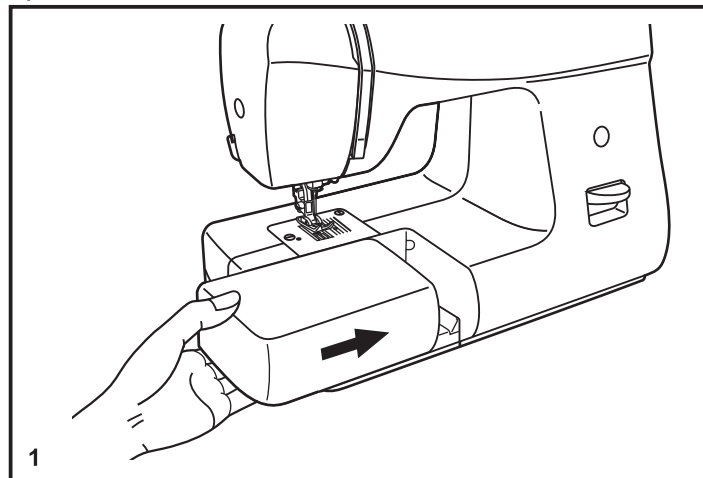


Дополнительные принадлежности (не входят в комплект)



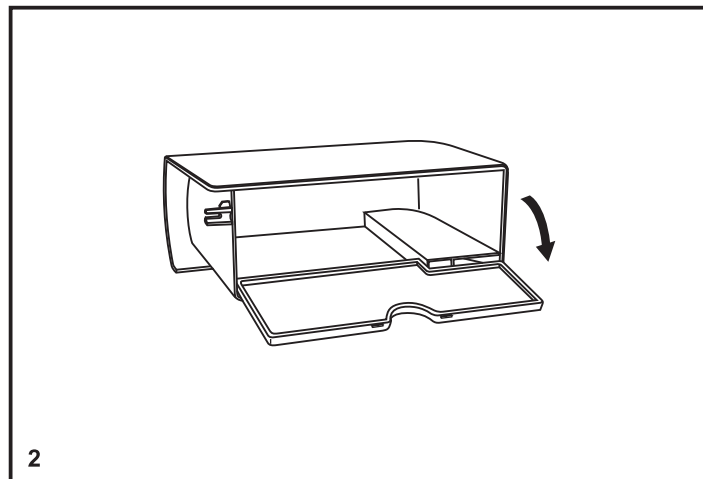
□ Установка защелкивающегося предметного (швейного) столика

Для установки предметного (швейного) столика, придерживайте его в горизонтальном положении и двигайте в направлении стрелки вправо. (1)



Внутреннюю сторону столика используют для хранения швейных принадлежностей.

Чтобы открыть столик, потяните его крышку в направлении стрелки. (2)



Подсоединение машины к сети

Эта машина имеет поляризованную штепсельную вилку (1), поэтому ее необходимо использовать со специальным электрическим разъемом.

Включите машину в сеть, как показано на рисунке.(2)

Внимание:

Если машина не используется или, если нужно заменить на ней какие-либо части, убедитесь, что она отключена от сети.

Электронная педаль

Скорость машины регулируется давлением на педаль.(3)

Внимание:

Если у вас возникли сомнения, касающиеся подключения машины к источнику питания, обратитесь к квалифицированному электрику.

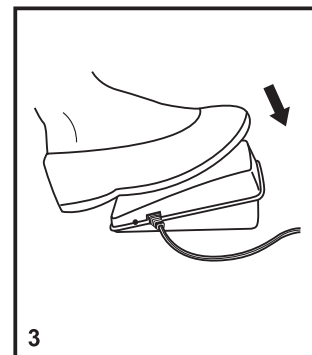
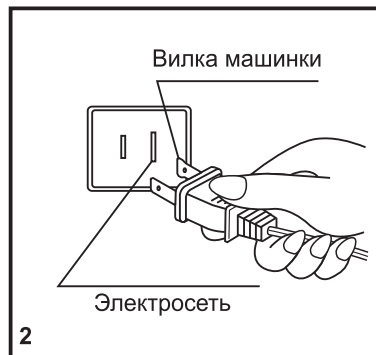
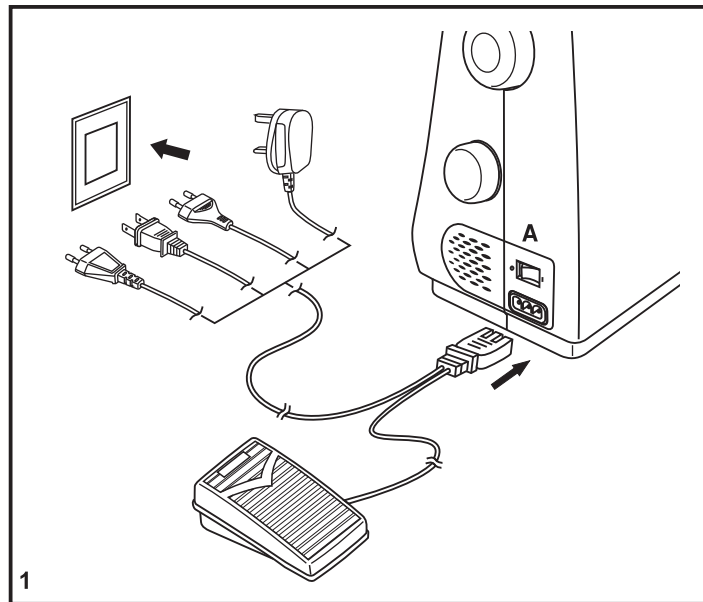
Когда машина не используется, выньте вилку из розетки.

Включение подсветки рабочей поверхности

После переключения тумблера в положение "I" автоматически включается лампочка для подсветки рабочей поверхности.

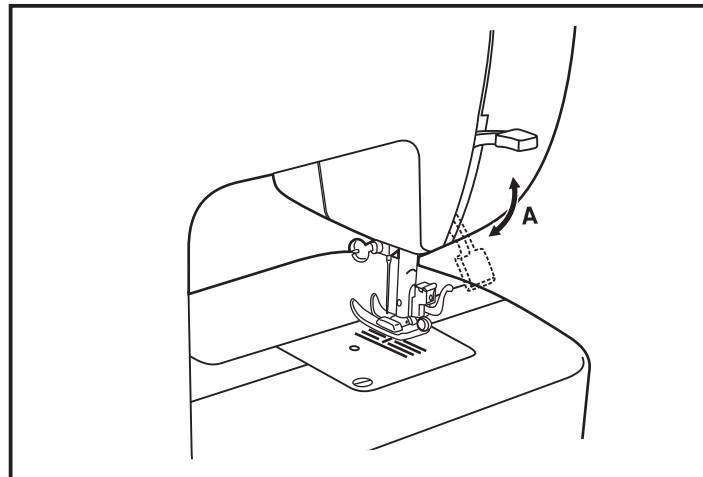
Важно:

Эта машина имеет поляризованную штепсельную вилку (один штырь шире другого). Для уменьшения риска электрошока эту вилку можно вставить в поляризованную штепсельную розетку только одним способом. Если вилку не удалось вставить в розетку плотно, переверните ее и вставьте еще раз. Если она и в этом случае плотно не вошла, обратитесь к квалифицированному электрику. Не меняйте розетку самостоятельно. (2)



□ Двухуровневый рычаг подъема прижимной лапки

При шивании нескольких слоев толстой ткани лапку поднимают на второй уровень, чтобы под нее положить столько слоев ткани, сколько необходимо.(А)

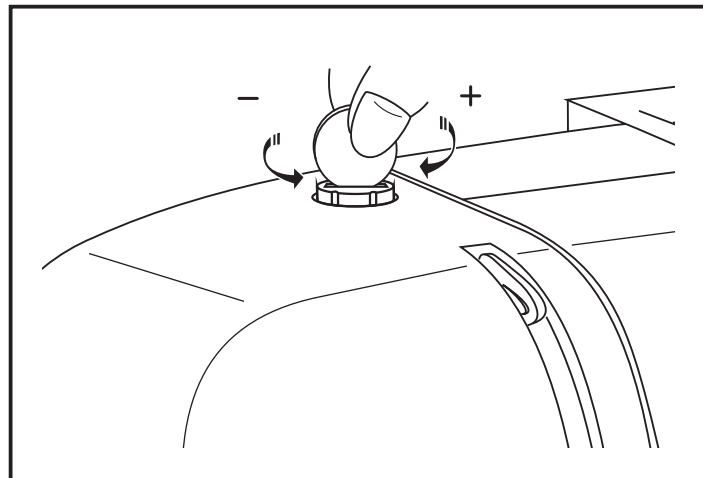


□ Регулировка давления лапки

Давление лапки машины обычно устанавливается в заводских условиях и не требует настройки в зависимости от типа ткани.

Однако, если вам все же требуется отрегулировать давление лапки, с помощью монеты поверните винт регулировки давления.

Для шитья тонких тканей ослабьте давление, повернув рычаг против часовой стрелки, для тяжелых тканей-усильте, повернув рычаг по часовой стрелке.



□ Установка лапкодержателя

Поднимите стержень (а) лапкодержателя в крайнее верхнее положение. Подсоедините лапкодержатель (b) прижимной лапки к стержню (а) винтом, как показано на рис. (1)

Установка лапки (2)

Опускайте лапкодержатель (b) до тех пор, пока паз (c) не окажется прямо над осью (d).

Нажмите на рычаг (e) на себя. Опустите лапкодержатель (b) и прижимная лапка (f) защелкнется автоматически.

Снятие лапки (3)

Поднимите прижимную лапку. Нажмите на рычаг (e) на себя. Лапка отсоединится.

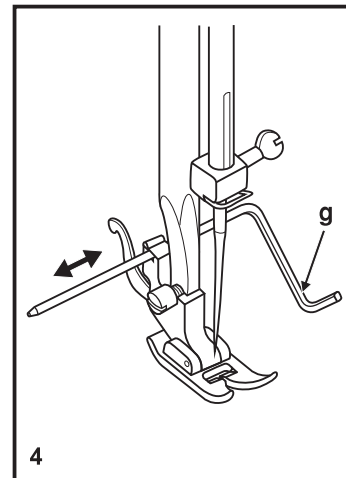
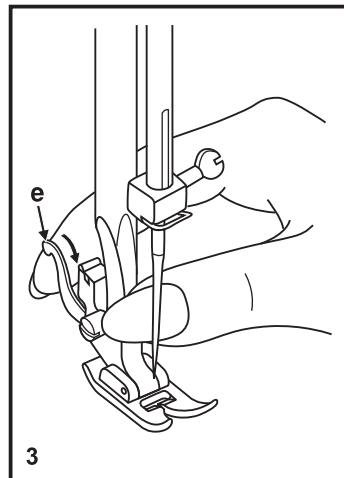
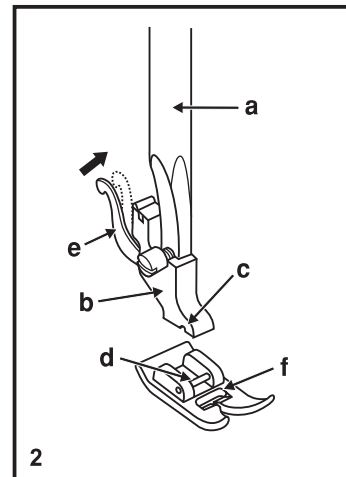
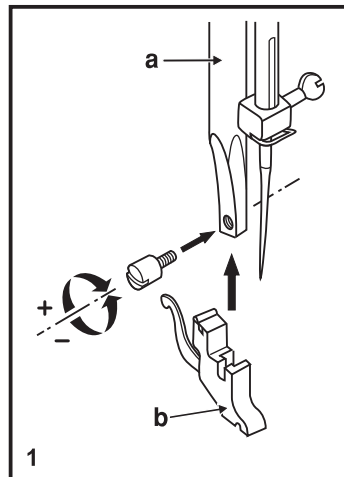
Установка направляющей для выстигивания (4)

Установите направляющую для выстигивания (g) в паз лапкодержателя, как показано на рисунке.

Отрегулируйте расстояние от игловодителя до направляющей для выстигивания, в зависимости от того, какое необходимо расстояние между строчками.

Внимание!

При выполнении данной операции установите сетевой тумблер на "OFF-O" (выключено).

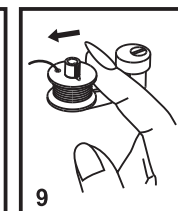
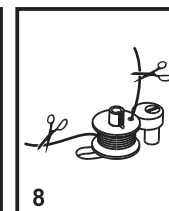
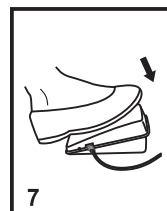
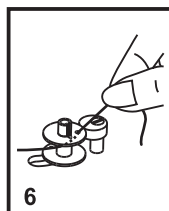
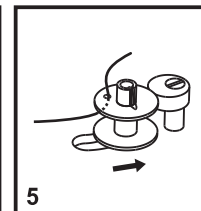
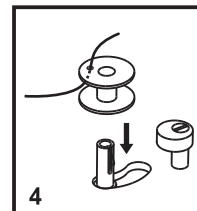
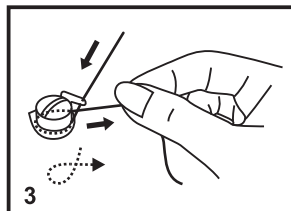
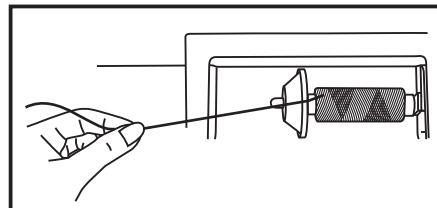
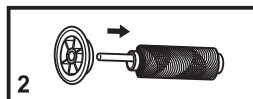
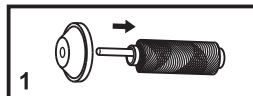
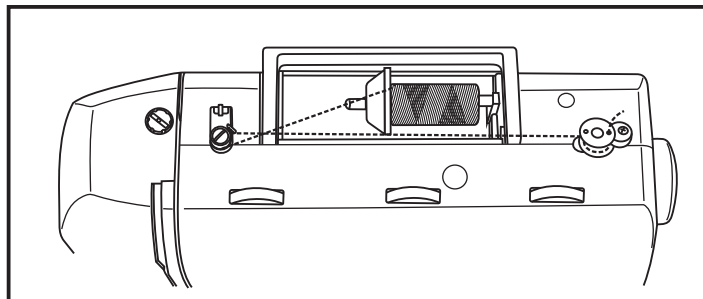


□ Намотка нити на шпульку

- Вставьте нить и держатель катушки на стержень катушки. Для маленьких катушек нити, поставьте держатель катушки маленькой стороной рядом со шпулькой или используйте маленький держатель катушки. (1/2)
- Намотайте нить по часовой стрелке вокруг дисков натяжения намотки шпульки. (3)
- Продерните конец нити через одно из внутренних отверстий шпульки, как показано на рисунке, и поместите пустую шпульку на вал. (4)
- Протолкните шпульку вправо. (5)
- Держите прочно рукой конец нити. (6)
- Нажмите на педаль ножного блока. (7)
- Отрежьте нить. (8)
- Нажмите на шпульку влево (9) и снимите ее.

Пожалуйста, обратите внимание:

Когда выключатель намотки шпульки помещен вправо в "положение намотки шпульки", машина не будет шить, и ручное колесо не будет поворачиваться. Чтобы начать шить, поставьте выключатель намотки шпульки влево в "положение для шитья".



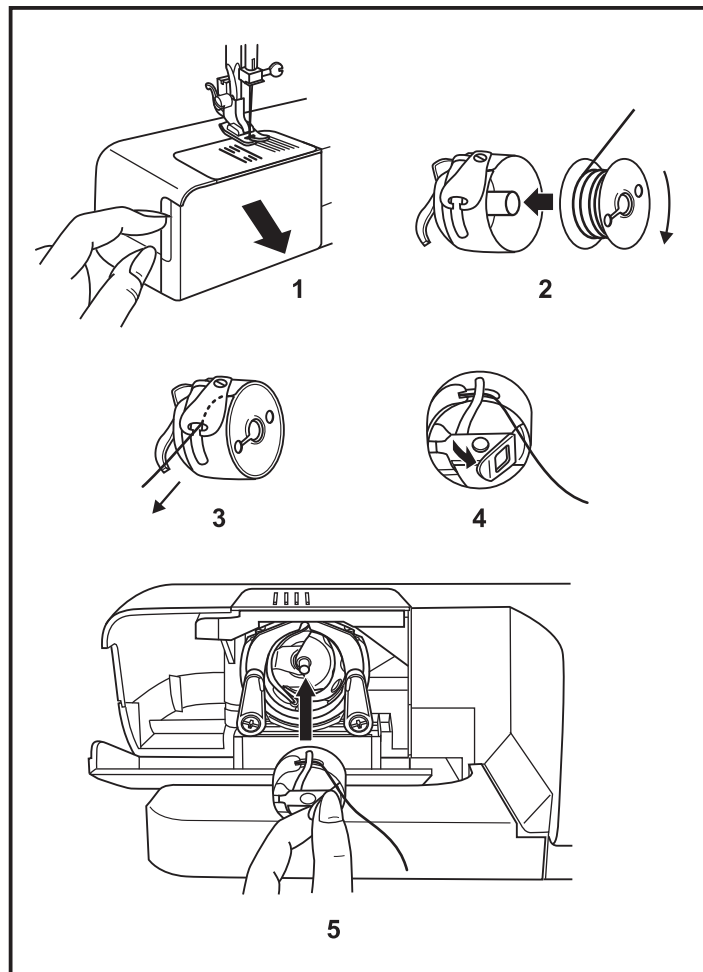
□ Установка шпульки и шпульного колпачка

При установке или снятии шпульки игла должна находиться в крайнем верхнем положении.

- Снимите предметный столик и откройте переднюю крышку. (1)
- После того как вы наматываете нить на шпульку, вставьте шпульку в шпульный колпачок так, чтобы нить разматывалась по часовой стрелке. (2)
- Протяните нить через отверстие, вниз и влево, пока она не попадет в выходной паз (прямоугольное отверстие) под пружиной натяжения. (3)
- Возьмите шпульный колпачок за защелку. (4)
- Вставьте шпульный колпачок в челночное устройство так, чтобы рожек на колпачке совпал с пазом, который находится в верхней части челночного устройства, при этом должен раздаться щелчок. (5)

Внимание:

При выполнении данной операции поверните выключатель в положение "OFF-O" (выключено).



□ Замена иглы (Артикул 130/705Н)

Необходимо регулярно менять иглу, особенно если она изношена, сломалась или вызывает проблемы в процессе шитья.

Всегда выбирайте иглы, соответствующие типу используемой ткани.

А. Ослабьте винт, фиксирующий иглу и затяните его после установки новой иглы (1)

В. Плоская сторона верхней части иглы должна смотреть назад.

С/Д. Вставьте иглу вверх до упора. Затяните винт фиксации иглы.

Внимание:

Перед установкой и заменой запчастей и когда машина не используется, отключайте ее от сети (сетевой тумблер в положение "OFF-O" (выключено)).

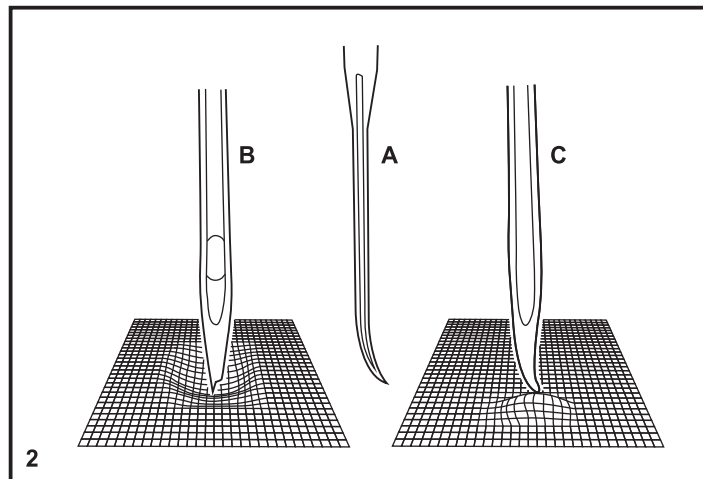
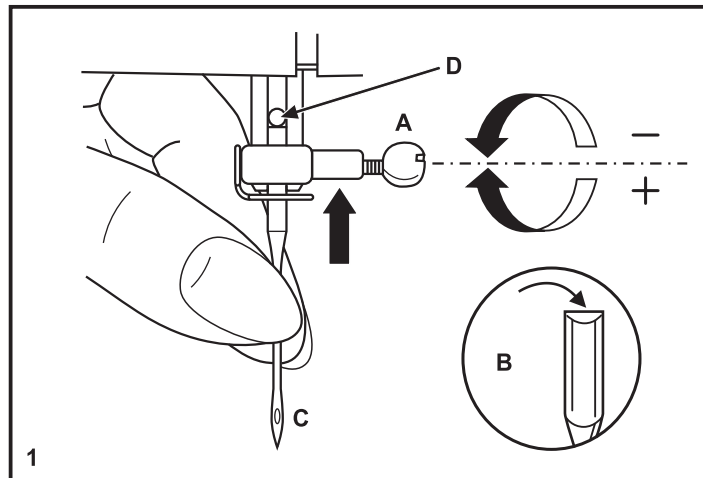
Иглы должны быть в хорошем состоянии (2)

Их необходимо менять, если:

А. Игла погнута

В. У иглы поврежденное острие

С. Игла затупилась



□ **Заправка верхней нити**

Очень важно правильно выполнить заправку верхней нити, от этого будет зависеть качество работы и отсутствие проблем в процессе шитья.

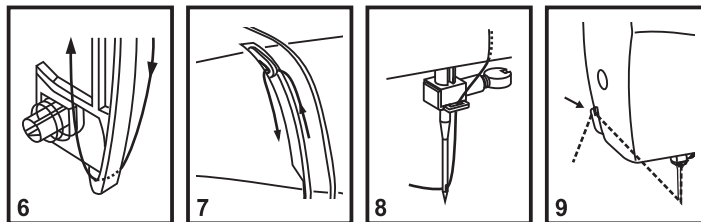
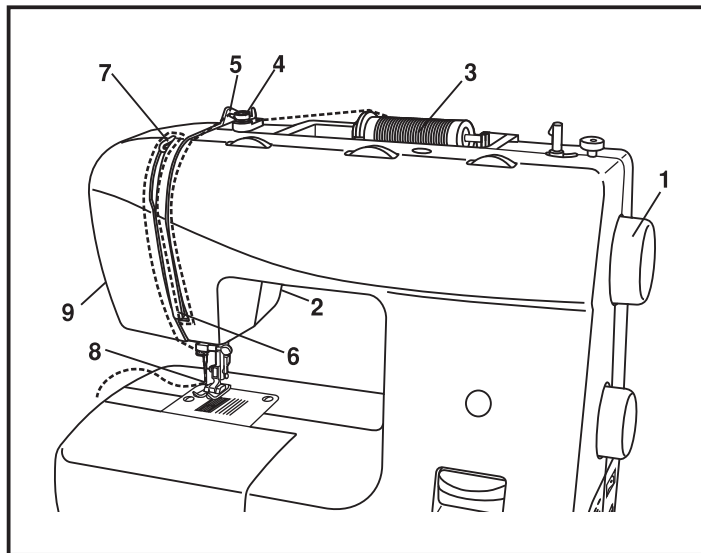
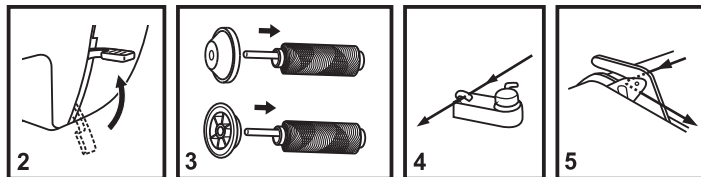
- Поверните маховое колесо на себя (1), для того, чтобы поднять иглу в крайнее верхнее положение. Поднимите прижимную лапку, чтобы освободить диски натяжения нити (2).

Внимание: При выполнении данной операции поверните выключатель в положение выключено.

- Приподнимите горизонтальный штифт катушки. Установите на него катушку так, чтобы нить разматывалась снизу вверх против часовой стрелки, затем закрепите катушку держателем нужного диаметра (3). При установке катушки на горизонтальный штифт следите за тем, чтобы держатель катушки не слишком плотно прилегал к ней, иначе будет затруднено разматывание нити с катушки, что может привести к изгибанию или поломке иглы, а также к смещению челнока.
- Зацепите нить за крючок нитенаправителя (4).
- Проложите нить через нитенаправитель (5). Далее протяните нить через диски натяжения верхней нити (следите, чтобы нить полностью вошла между ними).
- Затем вниз, вокруг держателя пружины и вверх (6).
- Вверху протяните нить справа налево через крючок рычага подъема нити и снова вниз (7).
- Зацепите нить за горизонтальный нитенаправитель на корпусе машины. Зацепите нить за проволочный нитенаправитель на игловодителе (8).
- Затем вденьте нить в иглу от себя назад и обрежьте излишек нити нитеобрезателем, находящимся на корпусе машины слева (9).

Важно:

Если на Вашей модели машины предусмотрен автоматический нитевдеватель, подробное описание смотрите на стр.13.



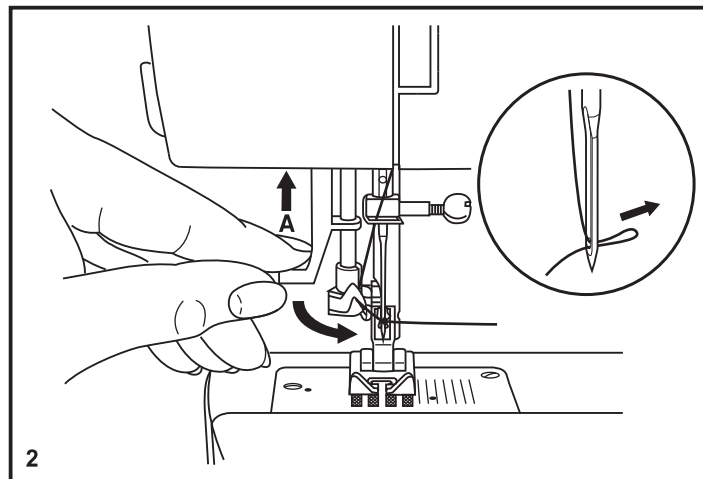
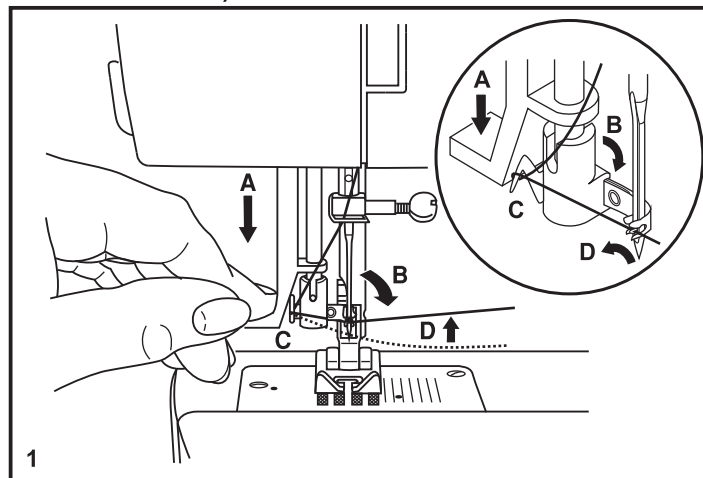
□ Использование автоматического нитевдевателя (не во всех моделях)

* Автоматический нитевдеватель присутствует не во всех моделях. Если в вашей модели он есть, то ознакомьтесь с инструкциями ниже:

- Поднимите иглу в крайнее верхнее положение и опустите прижимную лапку.
- Лево́й рукой медленно опускайте рычаг нитевдевателя (A) в крайнюю нижнюю позицию и удерживайте его пока не подведете нить правой рукой под большой крючок нитевдевателя (C).
- При этом нитевдеватель развернется по часовой стрелке, и игла попадет в лапки нитевдевателя (B).
- После того, как нитевдеватель повернется в позицию вдевания нити (по часовой стрелке), через ушко иглы пройдет крючок. Вытяните нить перед иглой между лапками нитевдевателя под крючок (D).
- Одновременно отпустите рычаг нитевдевателя и нить. (A) Крючок повернется и протянет нить через игльное ушко, образуя петлю. Потяните нить за петлю. Верхняя нить заправлена.

Внимание!

При выполнении данной операции поверните выключатель в положение "OFF-O" (выключено).



□ Регулировка натяжения нитей

Натяжение верхней нити (1)

Базовая установка для натяжения нити - "4"

Чтобы увеличить натяжение, увеличьте значение, чтобы уменьшить- уменьшите с помощью регулятора натяжения верхней нити.

- А. Нормальное натяжение нити
- В. Ослабленное натяжение нити
- С. Слишком сильное натяжение нити

Натяжение нижней нити (2)

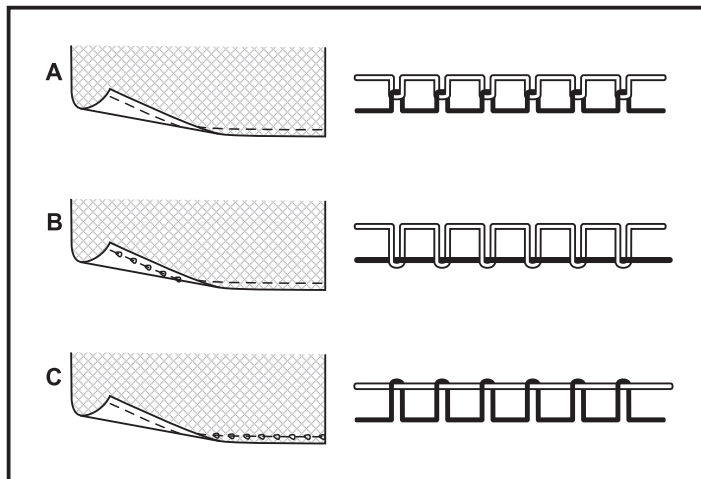
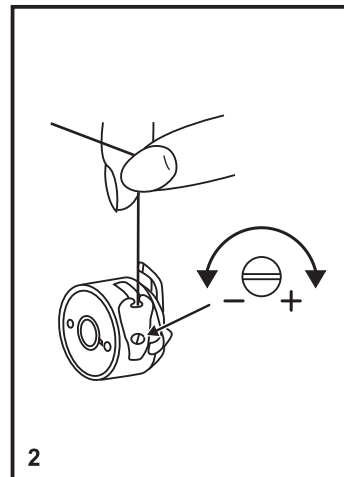
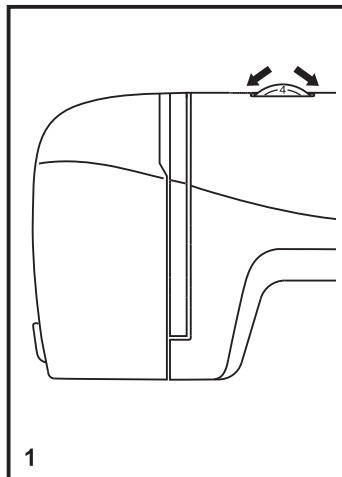
Для проверки натяжения нижней нити выньте шпульный колпачок из машины и возьмитесь за конец нити. Держась за нить, встряхните

шпульный колпачок со шпулькой один или два раза.

Если натяжение очень сильное, нить разматываться не будет. Чтобы отрегулировать натяжение, необходимо покрутить маленький винт на боковой части шпульного колпачка, делайте это отверткой.

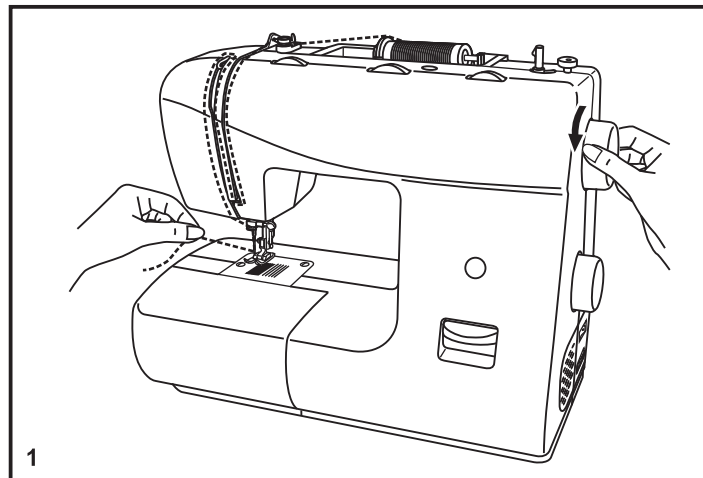
Важно:

Для усиления натяжения поверните диск на следующее большее деление.



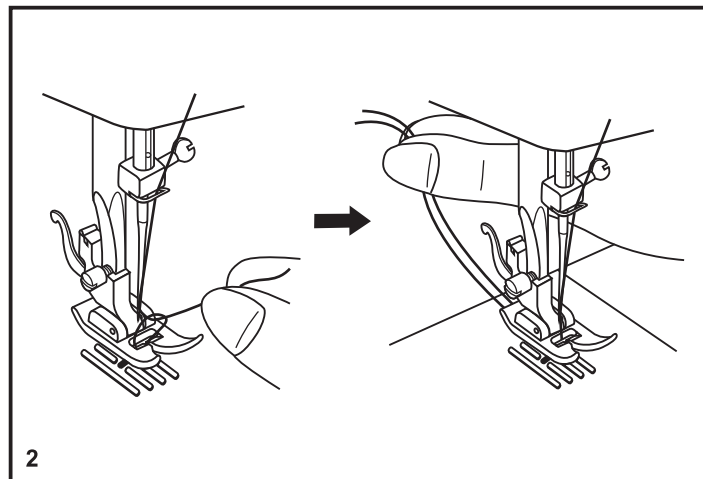
□ Подъем нижней нити вверх

Придерживайте верхнюю нить левой рукой. Поворачивайте маховое колесо на себя до тех пор, пока игла не опустится в игольную пластину и не поднимется в крайнее верхнее положение (1).



Аккуратно потяните верхнюю нить вверх так, чтобы через игольную пластину вытянут захваченную ею нижнюю нить.

Вытяните верхнюю и нижнюю нити и положите обе их под лапку по направлению от себя (2).



□ Шитье обратным ходом (реверс)

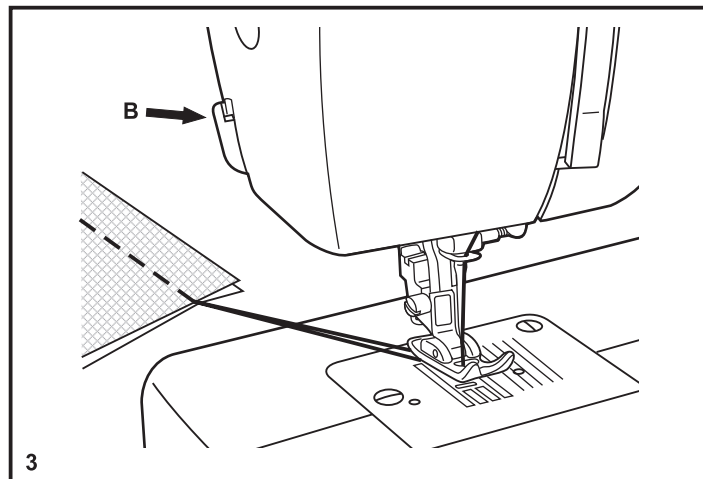
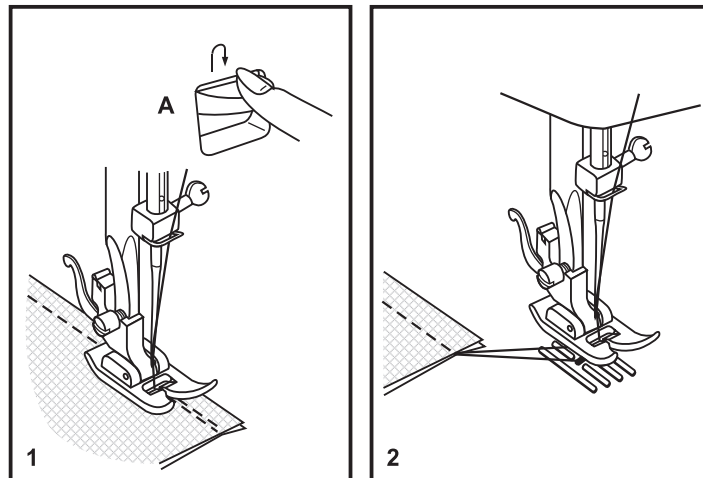
Шитье обратным ходом (реверс) применяется для закрепления швов в конце и в начале прямой строчки. Прошейте несколько стежков назад. Отпустите реверс и машина будет шить вперед (1/A).

□ Извлечение изделия

Прокрутите маховик вперед до того момента как игла достигнет максимальной высоты, поднимите прижимную лапку и потяните за изделие. (2)

□ Обрезка нити

Держите обе нити одной рукой (B) и нажмите на рычаг вниз. (3)



□ Правильный подбор ткани/иглы/нити

ВЫБОР ИГЛЫ, ТКАНИ, НИТИ

Номер иглы	Ткань	Нить
9-11(65-75)	Легкая: тонкий хлопок, вуаль, саржа. шелк, муслин, органди, х/б трикотаж, джерси, креп, поли-эстер, рубашечные и блузочные ткани.	Тонкая хлопковая, нейлоновая или полиэстерная нить.
12(80)	Средняя: хлопок, сатин, кеттльклот, парусина, двойной трикотаж, тонкая шерсть.	Очень хорошую строчку дает нить п/э плотной крутки, лучше тройной. Нити из натуральных волокон используйте для натуральных тканей. Используйте одинаковую нить сверху и снизу.
14(90)	Средняя: грубое полотно, шерсть, плотный трикотаж, ворсистая ткань, джинсовая ткань.	
16(100)	Тяжелая: шерсть, толстый брезент, стеганая ткань, джинсовая ткань, портьерная ткань.	

Важно: Тонкие нити и иглы используются для шитья тонких тканей, а толстые нити и иглы-для тяжелых тканей.

ВЫБОР ИГЛЫ, ТКАНИ

Номер иглы	Пояснение	Вид ткани
HAx1 15x1	Стандартные острые иглы. Размеры-от тонких до толстых. 9 (65)-16 (100)	Натуральная текстильная ткань шерсть, хлопок, шелк и т.д. Не рекомендуется использовать для трикотажных тканей..
15x1/705H(SUK)	Специальные иглы для трикотажа - полукруглое, скошенное острие. 9 (65)-16 (100)	Натуральные и синтетические текстильные ткани, полиэстер. Трикотажные ткани, одинарное, двойное вязаное полотно. Можно использовать вместо 15X1 и для других тканей.
15x1/705H(SUK)	Иглы для трикотажа - полукруглое, скошенное острие. 9 (65)-16 (100)	Текстильная ткань и вязаное полотно.
130 PCL	Иглы для кожи. 12 (80)-16 (100)	Кожа, винил, обивочный материал (оставляет меньшее отверстие, чем стандартная большая игла).

- Примечания:**
1. Для обеспечения хорошего качества шитья всегда используйте качественные европейские иглы № 65, 70, 80 и т.д., американские и японские иглы 9, 11, 12 и т.д.
 2. Часто меняйте иглы (для каждого нового изделия-новая игла) и/или при поломке или пропущенных стежках.
 3. Используйте стабилизирующую прокладку для тонких и эластичных тканей.

□ Как выбрать тип строчки

Для **прямого шва** выберите образец строчки "⏏" или "⏏" с помощью барабана выбора строчек. Настройте длину стежка с помощью регулятора длины стежка (для моделей с 3-мя регуляторами).

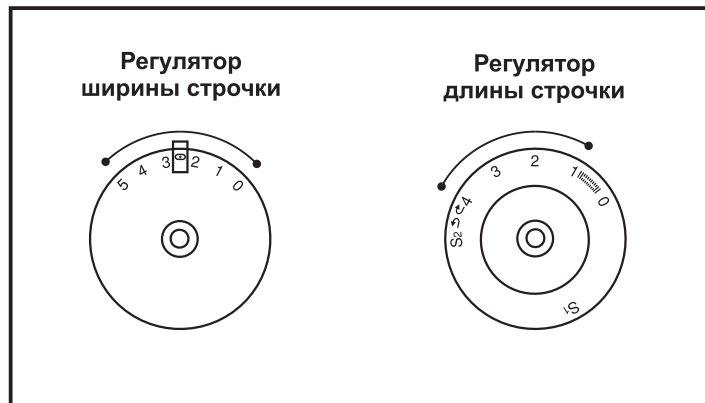
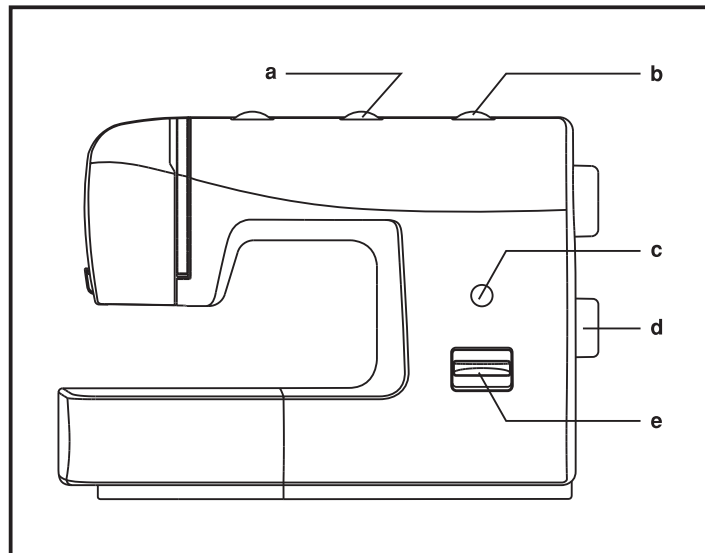
Для шитья строчкой **"зиг-заг"** с помощью барабана выбора строчек - выберите образец строчки "⏏" или "⏏". С помощью регуляторов ширины строчки и длины стежка установите необходимые показатели.

Настройте длину и ширину строчки в соответствии с типом используемой ткани.

Для выбора **строчек второго ряда**, переведите регулятор длины стежка на "S1", при этом, будет выполняться из 3-х строчек центральная. Настройте ширину строчки в соответствии с типом используемой ткани. Длина на этих строчках фиксирована.

Для выбора **строчек третьего ряда**, переведите регулятор длины стежка на "S2", при этом, будет выполняться из 3-х строчек крайняя правая. Настройте ширину строчки в соответствии с типом используемой ткани.

- а. Регулятор ширины строчки
- б. Регулятор длины стежка (для строчек групп S1 и S2)
- с. Дисплей выбора строчек
- д. Барабан выбора строчек
- е. Рычаг реверса (шитье назад)

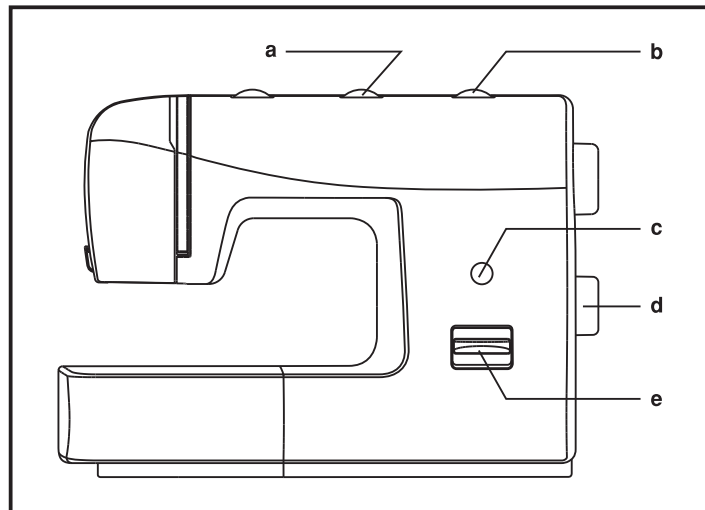
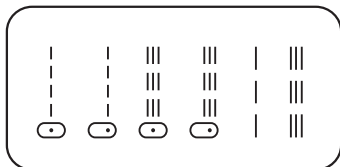


□ Прокладывание прямых строчек

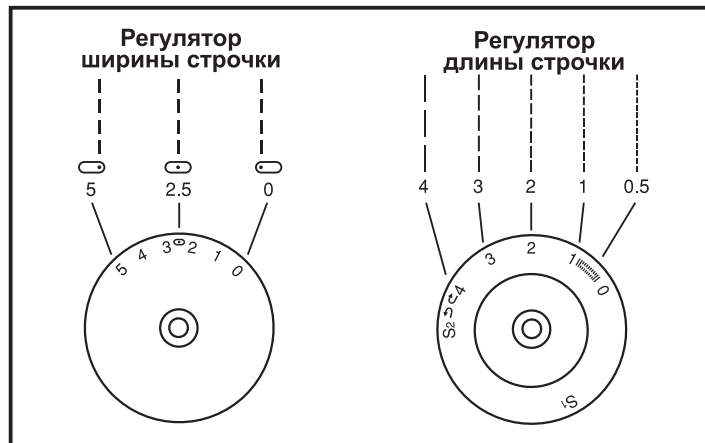
Прокладывание прямых строчек.

В общем, чем тоньше ткань, игла и нить, тем длиннее получается стежок.

Прямые строчки



- a. Регулятор ширины строчки
- b. Регулятор длины стежка (для строчек групп S1 и S2)
- c. Дисплей выбора строчек
- d. Барабан выбора строчек
- e. Рычаг реверса (шитье назад)



□ Строчка "зиг-заг"

Выберите с помощью диска строчку "~~~~~" или "∩".

Настройка ширины строчки "зиг-заг"

Максимальная ширина строчки "зигзаг" равна "5,0 мм", но ширина может быть изменена при необходимости. Ширина строчки увеличивается от "0" до "5", при перемещении в сторону уменьшения значения цифр - ширина уменьшается. При использовании во время шитья двойной иглы, никогда не устанавливайте ширину меньше чем "3" (для моделей с 3-мя дисками). (1)

Настройка длины стежка на строчке "зиг-заг"

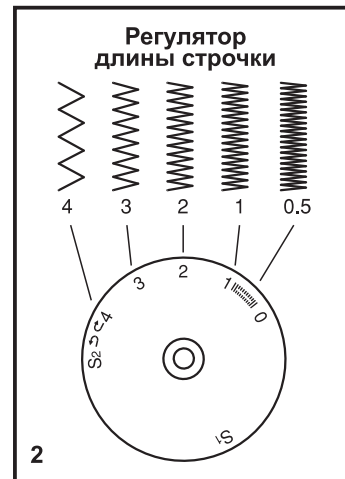
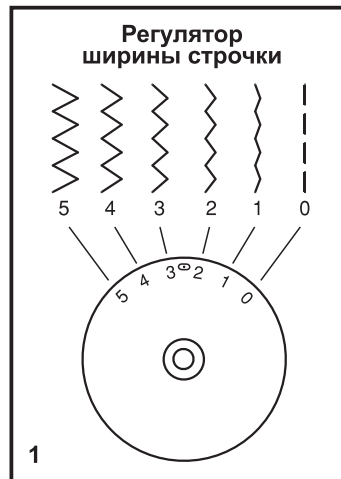
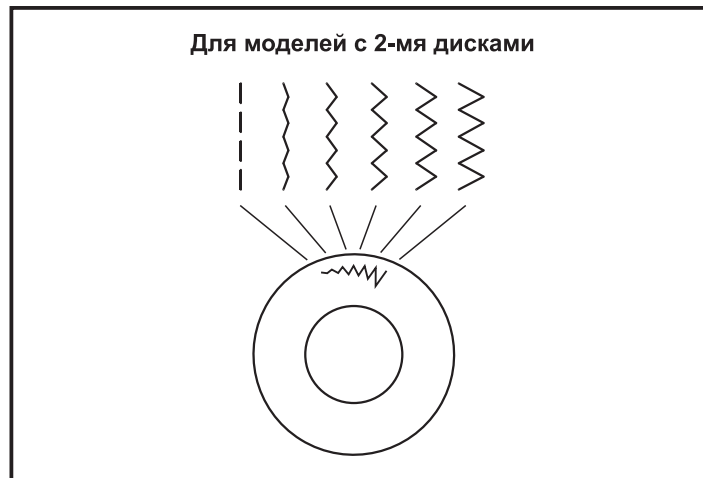
Плотность стежков зигзага увеличивается при уменьшении значения длины стежка до "0". Чем меньше длина стежка, тем плотнее строчка. На обычном зигзаге стандартная длина стежка "2,5" или ниже. (2)

Челночный стежок

Когда длина установлена в промежутке между "0" - "1" то машина шьет челночным стежком, который используется в отделке отверстий для пуговиц и декоративных стежках.

Тонкая ткань

При использовании тонкой ткани, желательно подложить под ткань тонкую бумагу или картон. Потом будет легко отсоединить бумагу от ткани.



□ Потайной шов/подшивка низа

* Лапка для потайного шва является дополнительной, она не поставляется в комплекте.

Для подшивки краев, гардин, рубашек, брюк и т.д.

МММ Потайная подшивка для эластичных тканей.

Л.Л.Л. Потайная подшивка для неэластичных тканей.

Настройте машину, как показано на рисунке. (1)

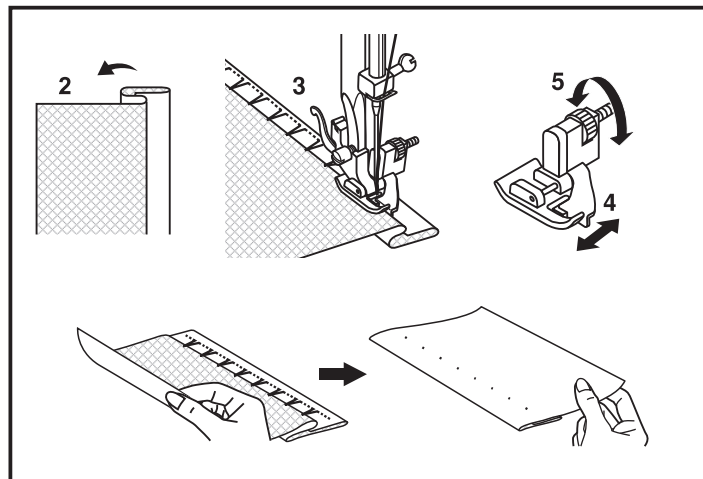
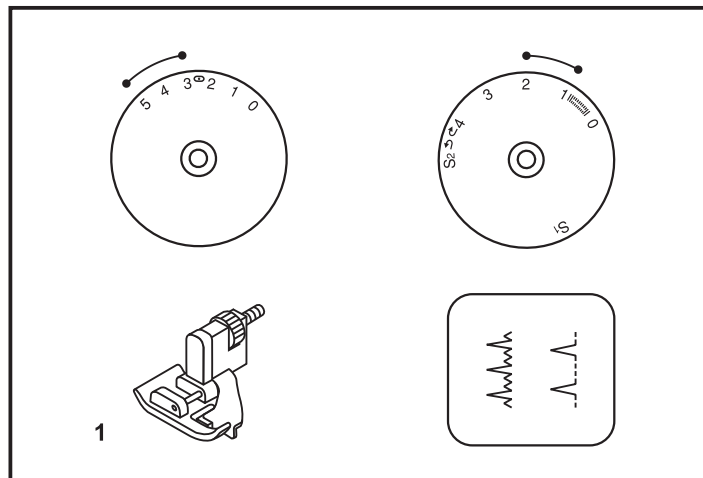
Примечание:

Для того чтобы сделать качественный потайной шов, нужно попрактиковаться. Рекомендуем вам всегда делать образец перед тем, как выполнить какой-либо шов.

Подберите нити в тон ткани и поставьте более тонкую иглу. Сложите ткань, как показано на рисунке, изнаночной стороной вверх. Нижний срез ткани можно подвернуть один раз (подгибка с открытым срезом) или два раза (подгибка с закрытым срезом) (2). Установите лапку для потайной подшивки низа. Направляющая лапки должна идти по внутреннему сгибу низа ткани (3).

Если после прокола иглой сгиба, образовался зазор между сгибом ткани и направляющей лапки, то подгоните направляющую (4) к сгибу с помощью винта (5).

На небольшой скорости выполните операцию. После



□ Оверлочные строчки

* Оверлочная лапка является дополнительной, она не поставляется в комплекте данной машины.

Строчки необходимые для обработки срезов.
Настройте регулятор длины шва на "S1" или на "S2".
Ширина стежка зависит от типа ткани-от 3 до 5 мм.

Оверлочная строчка для трикотажных тканей (А)

Для вязаных изделий, джерси, отделки горловин, отделке рубчиком.

Универсальная стандартная оверлочная строчка (В)

Используется для всех видов тканей.

Двойная оверлочная строчка (С)

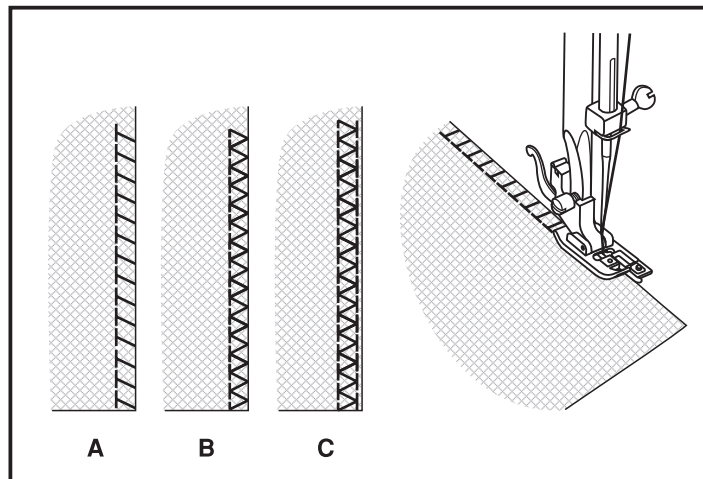
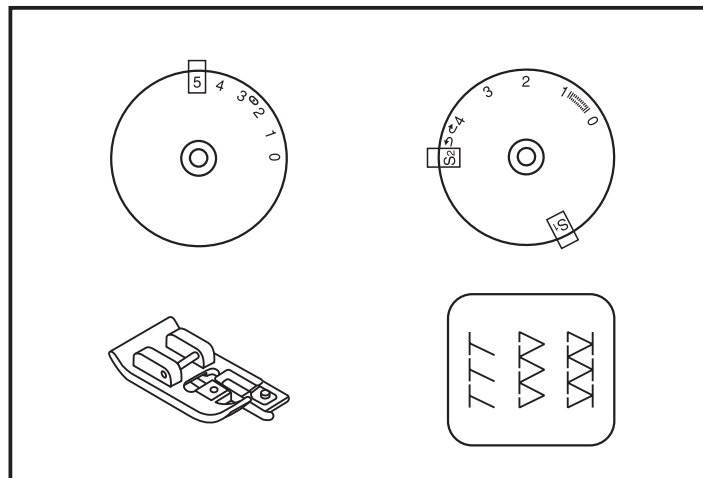
Для трикотажных изделий, сильносыпучих швов.

Все оверлочные швы подходят для закрепления краев и предотвращают ткани от осыпания.

Во время шитья игла должна идти по краю ткани.

Внимание:

Для работы по трикотажным полотнам рекомендуется использовать новые иглы с шариками на концах для трикотажа!



□ Пришивание пуговиц

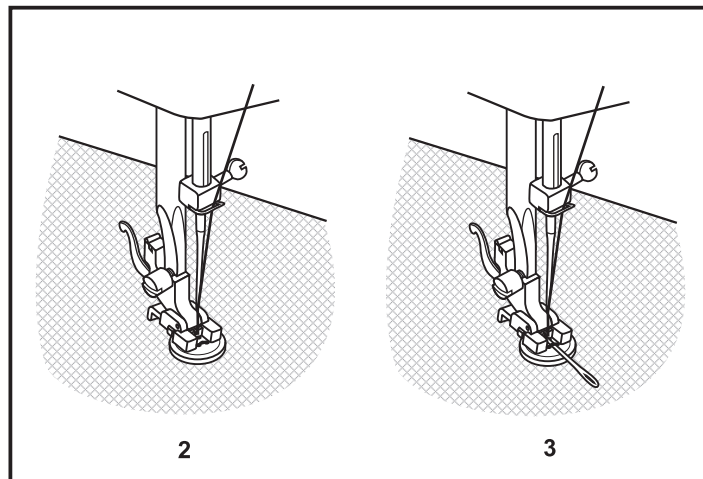
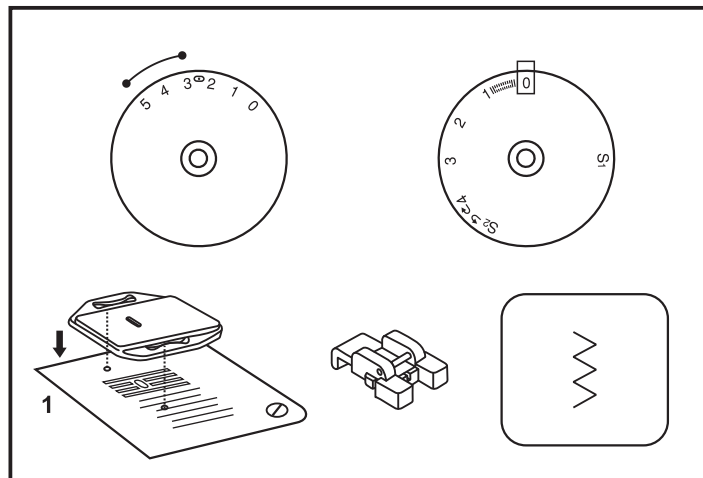
Установите штопальную пластину (1).

Установите лапку для пришивания пуговиц.

Наметьте место пришивания пуговицы. Положите пуговицу на ткань и опустите лапку так, чтобы дырочки пуговицы находились под горизонтальной осью перемещения иглы. Длину стежка установите на "3". Выберите строчку зигзаг. Поверните маховое колесо на себя вручную полный оборот, чтобы проверить, что игла точно попадает в отверстия пуговицы. После этого аккуратно нажмите на педаль и сделайте 10 стежков. Для закрепления нити в начале и конце операции установите ширину строчки на "0" и игла будет попадать в одно отверстие (2). (Для моделей с 2-мя дисками)

Установите лапку для пришивания пуговиц. Положите пуговицу на ткань и опустите лапку так, чтобы дырочки пуговицы находились под горизонтальной осью перемещения иглы. Выберите строчку зиг-заг и установите длину на "3". Настройте ширину строчки от 3 до 5 мм в зависимости от расстояния между дырочками пуговицы. Поверните маховое колесо на себя вручную полный оборот, чтобы проверить, что игла точно попадает в отверстия пуговицы. Выберите прямую строчку "1" и прошейте несколько закрепляющих стежков. Выберите строчку зиг-заг "3", после этого аккуратно нажмите на педаль и сделайте 10 стежков. Выберите прямую строчку "1" и прошейте несколько закрепляющих стежков. (Для моделей с 3-мя дисками)

Для получения припуска для ножки, положите на пуговицу объемную вышивальную иглу (3). Для пришивания пуговицы с 4-мя отверстиями, сначала проложите строчку между двумя передними отверстиями (2), потом поднимите лапку, переместите ткань спуговицей, опустите лапку и проложите строчку между двумя задними отверстиями (3).



□ Автоматическая обработка петель

Подготовка:

Снимите лапку для выполнения строчки "зиг-заг" и установите лапку для автоматической обработки петель. Установите длину стежка на "0,5" - "1". Плотность стежка зависит от толщины ткани.

Обратите внимание: Перед тем как выполнять данную операцию на изделии, рекомендуется сделать образец на отдельном кусочке ткани.

Подготовка ткани:

Измерьте диаметр пуговицы и добавьте 0,3 см (1/8"). Если у вас очень тонкая пуговица, добавьте к измерениям еще несколько миллиметров. Наметьте положение петли на ткани.

Подведите изделие под лапку так, чтобы центр лапки совпал с пометкой начала петли на ткани.

Протолкните лапку вперед до упора.

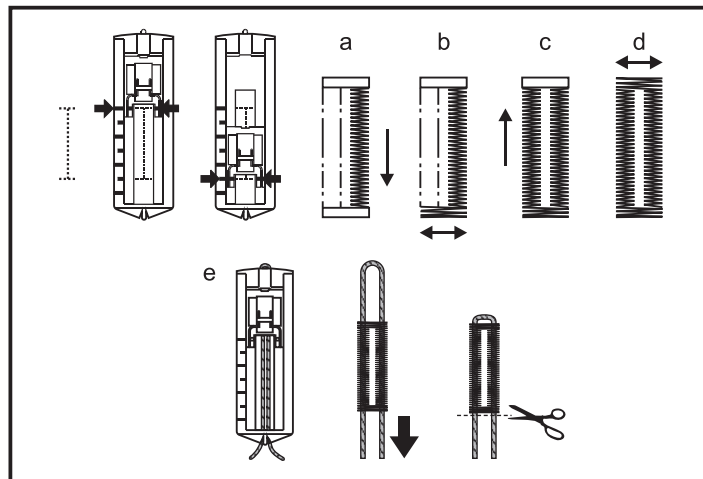
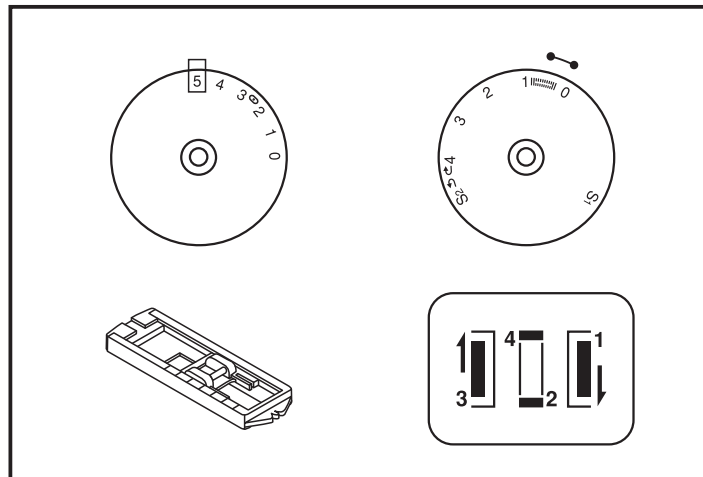
Опустите лапку.

- Установите диск переключателя на "1". Прошейте на средней скорости до отметки.
- Установите диск переключателя на "2" и прошейте 5-6 стежков.
- Установите диск переключателя на "3" и прошейте левую сторону до отметки.
- Установите диск переключателя на "4" и прошейте закрепляющий шов.

Достаньте ткань из под лапки. Протяните верхнюю нить через ткань и завяжите узел на изнаночной стороне. Аккуратно сделайте надрез посередине отверстия для пуговицы.

Советы:

- Ослабьте натяжение верхней нити для более качественного результата.
- Используйте дополнительную ткань в качестве подкладки, для тонких и растягивающихся тканей.
- Рекомендуется использовать каркасную нить для растягивающихся и трикотажных тканей. Шов "зиг-заг" выполняется поверх каркасной нити. (е)



□ Вшивание молнии и канта

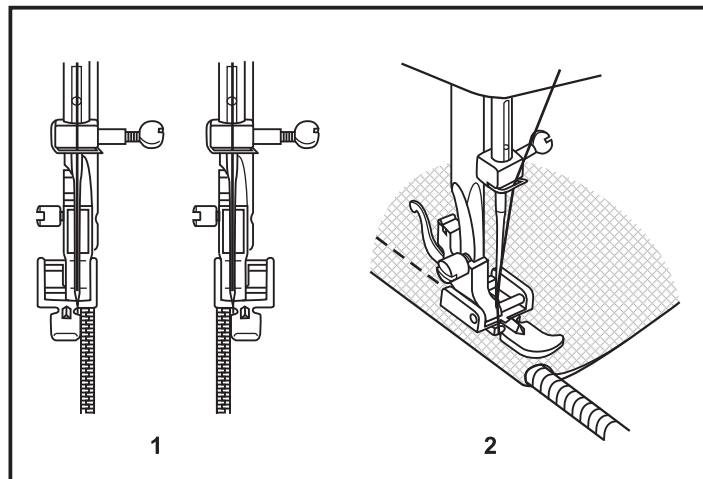
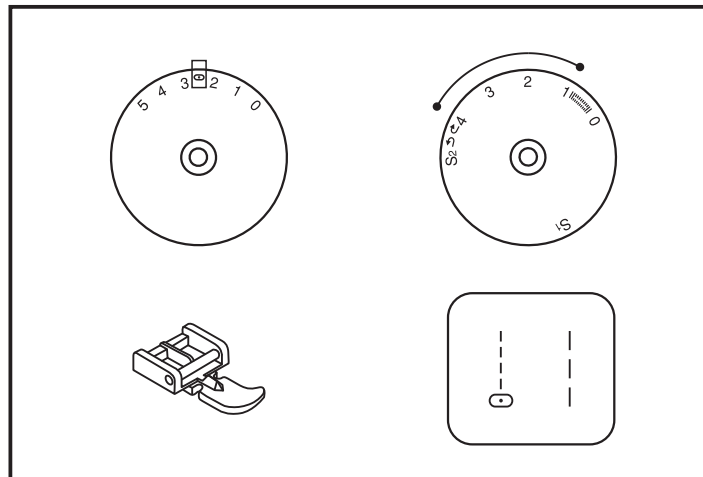
Установите так, как показано на рисунке.

Для прокладывания строчки по правой стороне молнии, соедините лапку левым штифтом с лапкодержателем. Для прокладывания строчки по левой стороне молнии, соедините лапку правым штифтом с лапкодержателем (1).

Начинайте прокладывать строчку по левой стороне молнии сверху до низу, до нижней закрепки. Оставьте иглу в ткани и поверните изделие, выполните закрепку внизу молнии. Длина закрепки равна расстоянию между строчками.

Можно также вшить кант в сгиб ткани.

Установите длину стежка между 1 и 4 (в зависимости от толщины ткани) и проложите строчку (2).



□ Двойная узкая подгибка среза с помощью лапки-улитки

* Лапка - улитка не идет в комплекте с машиной.

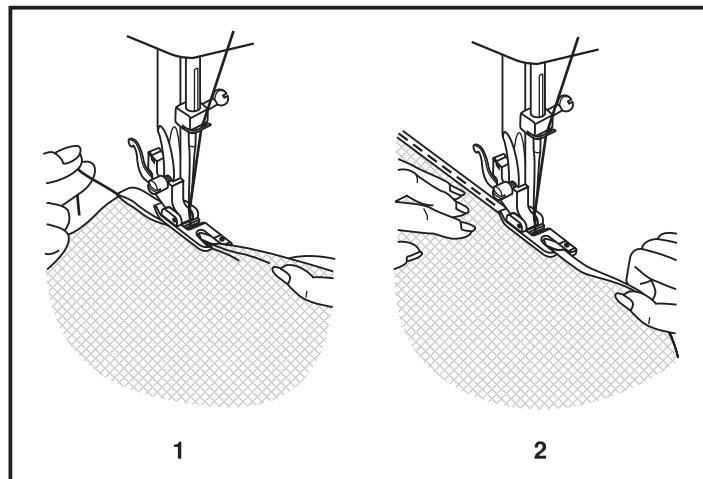
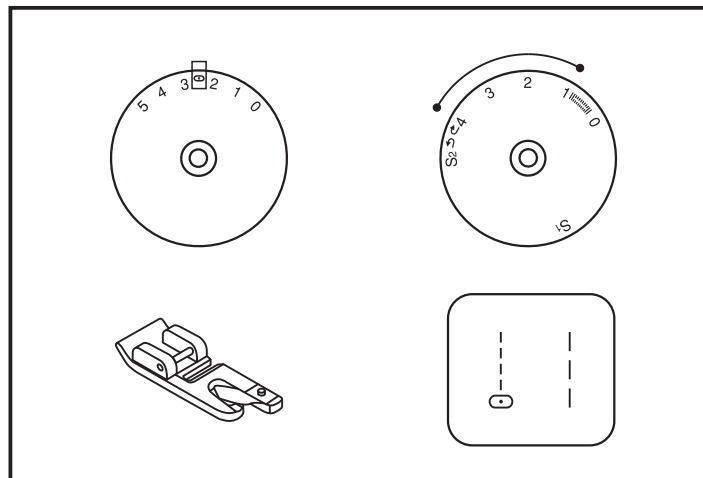
Данная операция используется для обработки краев тонких мягких тканей двойной, узкой подгибкой срезов с помощью специальной лапки.

Настройте ширину и длину строчки, как показано на рисунке.

Установите лапку-улитку, настройте машину на прямую строчку. Подверните срез ткани два раза по 3 мм (1/8"). Вставьте подворот ткани в лапку, опустите ее и закрепите подворот несколькими стежками (1).

Медленно начинайте шить, при этом, подавая ткань в лапку так, чтобы получалась двойная подгибка (2).

При выполнении данной операции можно использовать не только прямую строчку, но и разные зигзагообразные строчки.



□ 3-х ступенчатый трикотажный "зиг-заг"

Используется для пришивания кружев, отделочной тесьмы, эластичных резинок, для штопки, закрепления краев и т.д.

Настройте машину, как показано на рисунке.

Положите изделие.

Длину стежка необходимо уменьшить, чтобы стежки были очень плотными (1).

Для штопки дыр рекомендуется подкладывать с изнаночной стороны кусочек этой ткани или ткани, подходящей по цвету и структуре. Плотность стежка может варьироваться настройкой длины стежка. Сначала прошейте по центру, затем шейте с перекрытием по обеим сторонам. В зависимости от типа повреждения прошейте 3-5 рядов или более (2).

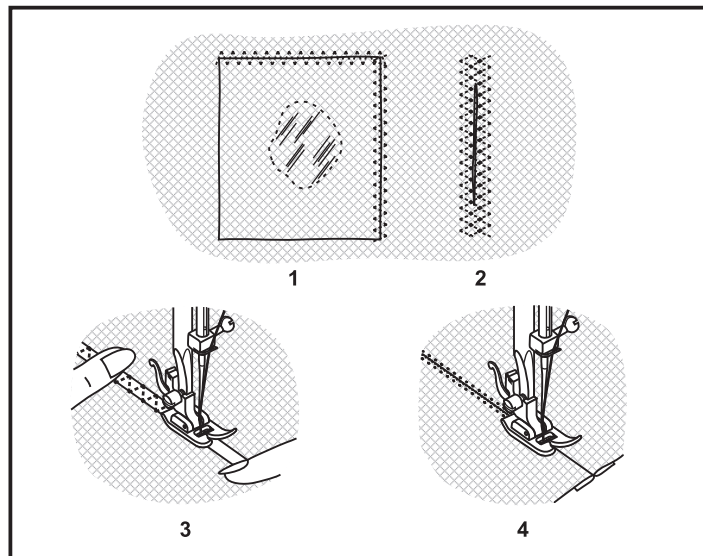
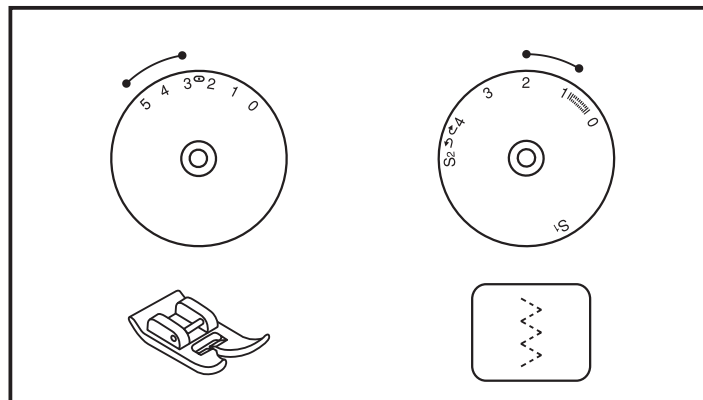
Пришивание резинки:

1. Положите резинку на ткань
2. По мере шитья растягивайте резинку в обе стороны от лапки, как показано на рисунке. (3)

Соединение деталей изделия встык:

Эластичный шов можно использовать для соединения двух деталей и используется для сшивания трикотажных тканей. В случае использования нейлоновой нити или мононити шов не будет виден.

1. Сложите сгибы двух деталей изделия вместе и положите место их соединения в центр под лапку.
2. Соедините их вместе с помощью трикотажного шва, контролируя в процессе шитья расстояние между ними, как показано на рис. (4)



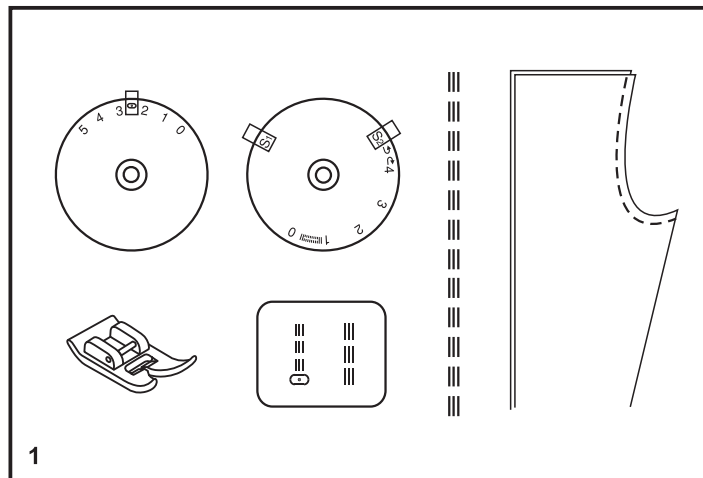
□ Трикотажные строчки

Тройная прямая эластичная строчка: (1)

Используется для усиления швов и при работе с эластичными тканями.

Установите регулятор длины стежка на "S1" или "S2".

Машина прошивает два стежка вперед и один назад. Это дает тройное усиление и эластичный шов, который при растягивании не рвется.



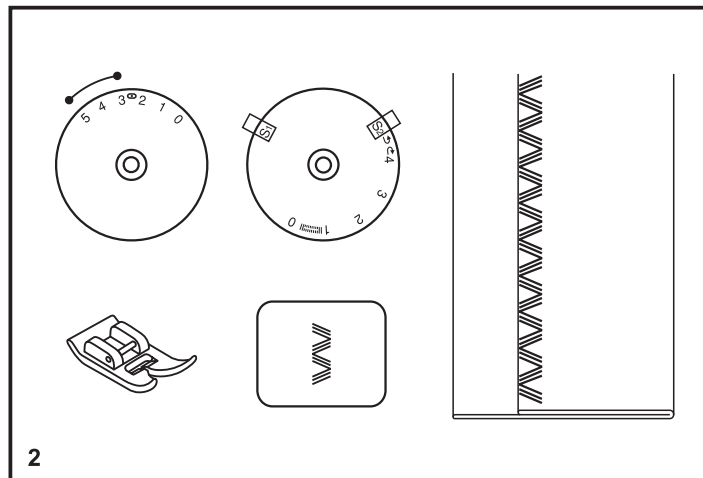
Тройной эластичный зигзаг: (2)

Используется для усиления швов и как декоративный шов.

Установите регулятор длины стежка на "S1" или "S2".

Установите регулятор ширины стежка между "3" и "5".

Тройной зигзаг подходит для жестких тканей, таких как грубая хлопчатобумажная ткань, поплин, парусина и т.д.

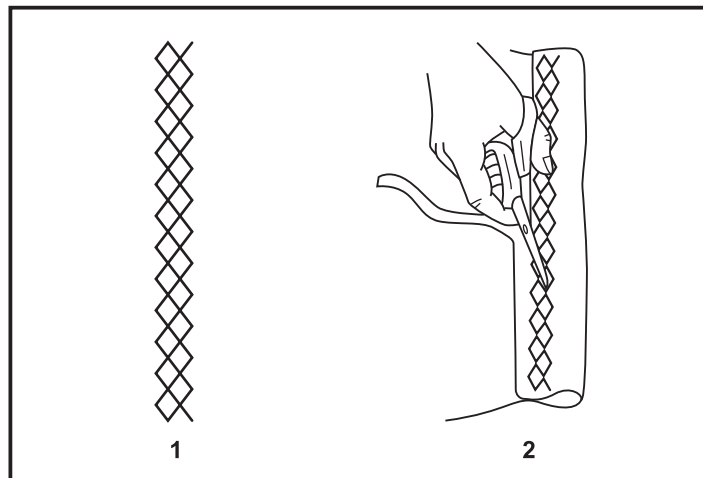
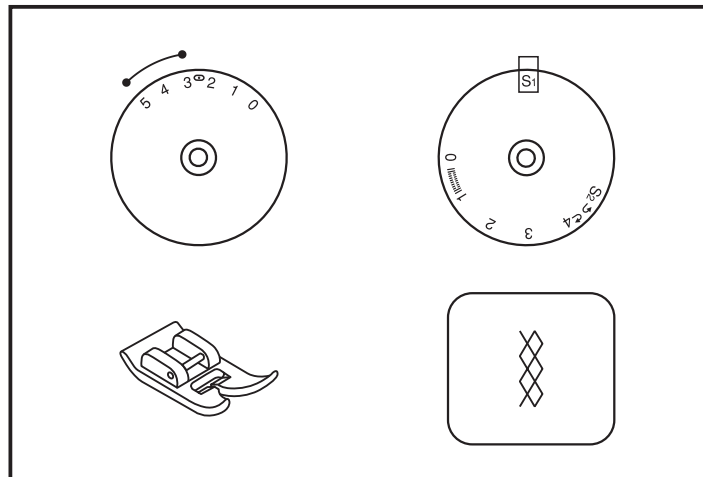


□ Ажурная, отделочная строчки, строчка "соты"

Выберите данную строчку и настройте ширину и длину строчки, как показано на рис.

Это шов можно использовать для всех типов джерси и текстильных тканей (1).

При использовании этого шва для подгибки шейте на расстоянии 1 см от края ткани, затем обрежьте остаток ткани (2).



□ Вшивание шляпной резинки и отделочных шнуров

* Лапка для вшивания шнура это опция и не поставляется вместе с машиной.

Для декоративных целей, создание кружев, скатертей и т.д.

См. на рисунок машины.

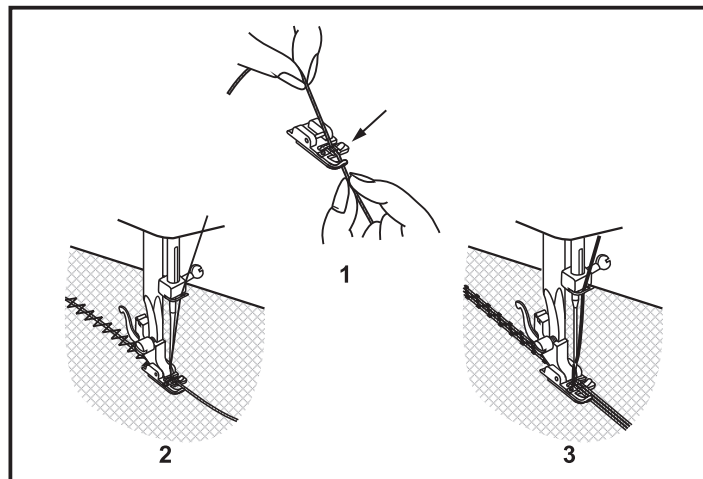
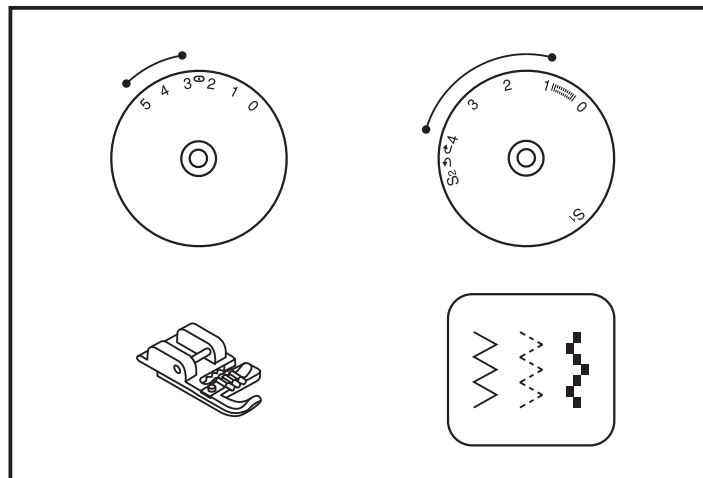
Для пришивания шнура подходят следующие строчки такие, как Зиг-заг, Тройной зиг-заг, декоративные строчки.

Пришивание одиночного шнура (2)

- Установите ширину стежка чуть больше чем сам шнур.
- Установить необходимую длину стежка.
- Вставьте шнур между пружиной лапки и лапкой. Шнур должен попасть в канавку под лапкой (1).
- Пропустите шнур под лапкой и вытяните примерно 4-5 мм за лапку.
- Опустите лапку и медленно прошейте по шнуру.

Пришивание тройного шнура (3)

- Установите ширину стежка на максимум 5 мм.
- Установить необходимую длину стежка
- Вставьте шнуры один за другим в центральную канавку лапки (1).
- Пропустите шнур под лапкой и вытяните примерно 4-5 мм за лапку
- При пришивании 2-х или 3-х шнуров, будьте внимательны, чтобы они не переплелись под лапкой.
- Опустите лапку и медленно прошейте по шнуру.



Штопка

* Лапка для штопки и вышивки не идет в комплекте (продается отдельно)

Установите так, как показано на рисунке.

Установите штопальную пластину, как показано на рисунке (1).

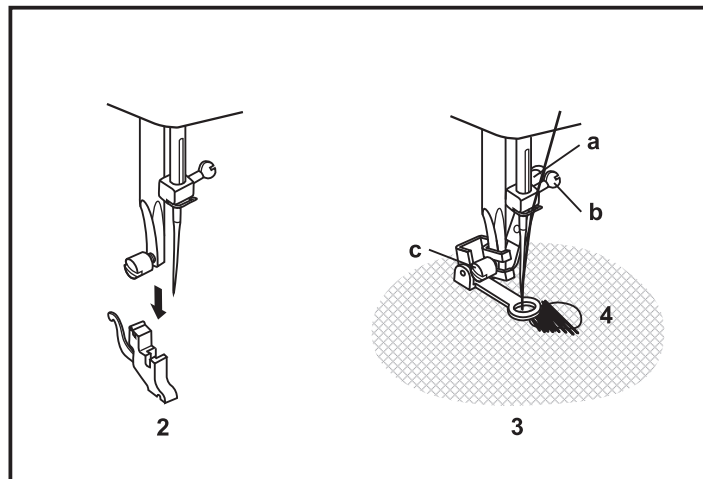
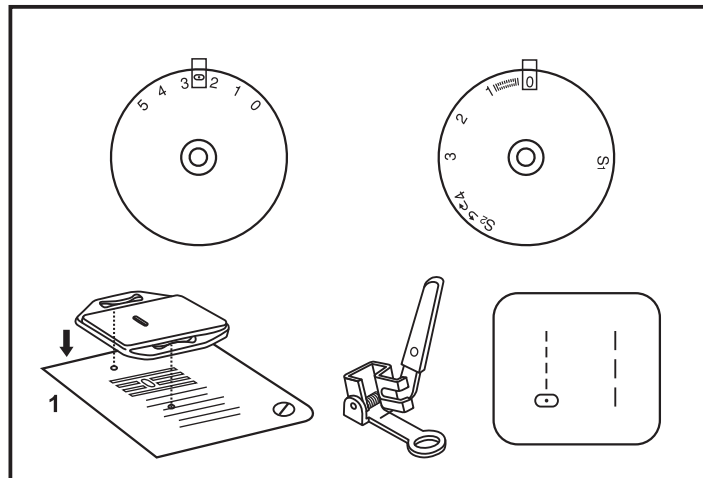
Уберите держатель прижимной лапки (2).

Настройте ширину и длину строчки, как показано на рисунке. Рычаг лапки (а) должен лечь на винт крепления иглы (b). Зафиксируйте лапку на стержне винтом (с).(3)

Сначала прошейте несколько стежков по краю прорези (для закрепления нитей).(4)

Работая слева направо, накладывайте стежки на прорезу равномерным, непрерывным движением. Поверните изделие на j и шейте по проложенному слою стежков, следя за тем, чтобы не было больших зазоров между нитями.

Более удобно выполнять данную операцию со специальной лапкой.



□ Полезные строчки

Установите машину, как показано на рисунке.

Строчка-ракушка (1)

Эта строчка используется для отделки краев, при шитье тонких, эластичных тканей. Самый большой стежок должен проходить по краю ткани для создания эффекта ракушки.

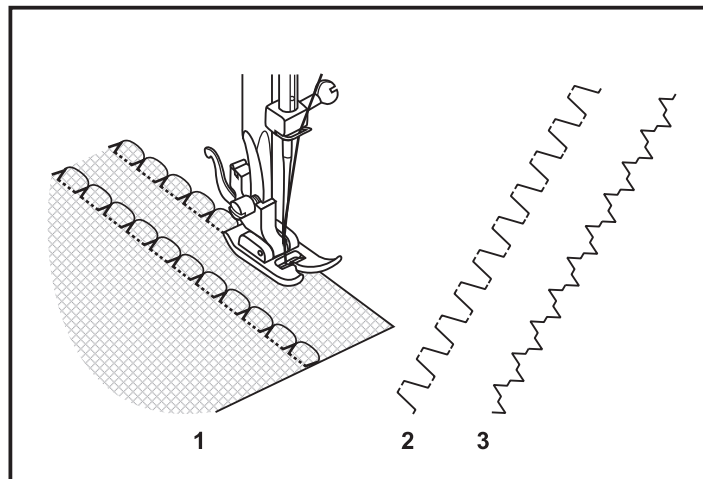
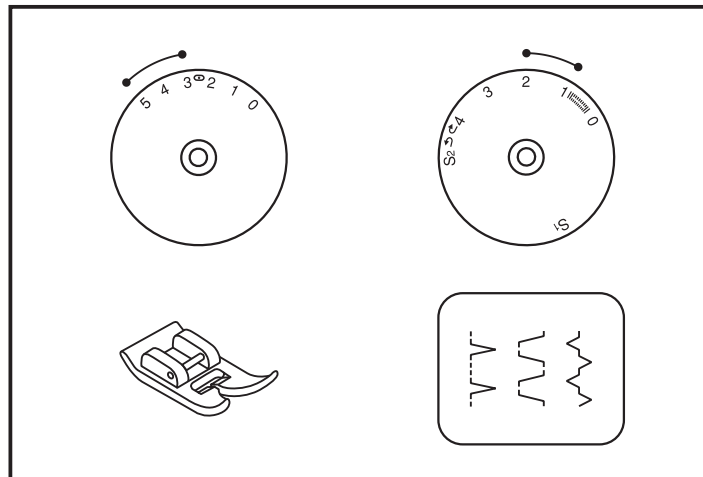
- Для данного шва требуется установить более сильное натяжение нити, чем обычно.
- Поместите ткань под лапку таким образом, чтобы прямой шов шел вдоль края, а стежки зигзага перпендикулярно краю, заходя немного за него.
- Шейте на медленной скорости.

Эластичная строчка (2)

Используется для имитации плоских соединяющих швов, пришивания резинки, подшивки низа. Может быть использован в виде отделки.

Соединяющий шов (3)

Настройте машину на данную строчку. Декоративный соединяющий шов для эффекта меревки. С его помощью можно также пришивать резинку.



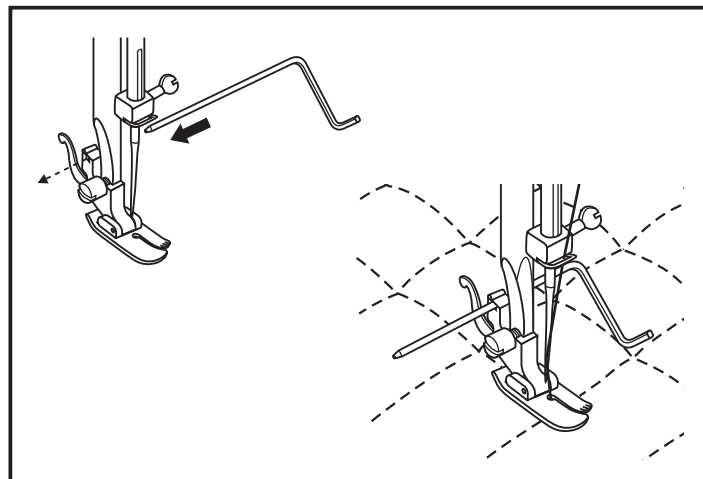
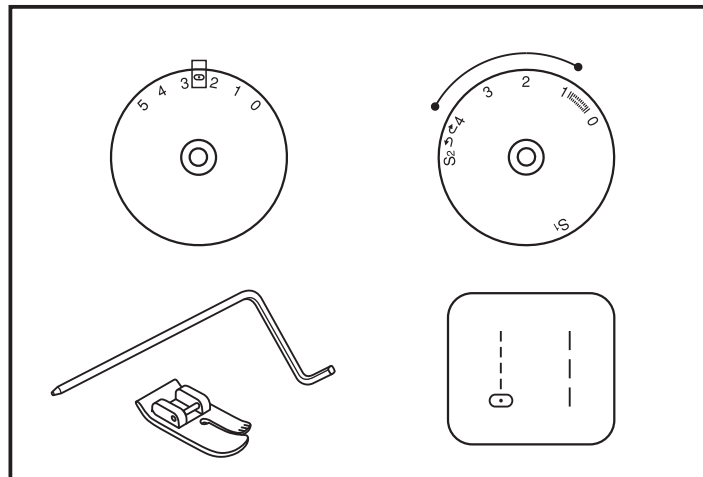
□ Выстегивание (квилтинг)

* Рекомендуется лапка для выстегивания. Лапка не идет в комплекте.

Установите машину так, как показано на рисунке.

Отрегулируйте расстояние от игловодителя до направляющей для выстегивания, в зависимости от того, какое необходимо расстояние между строчками.

Прошейте первый ряд. Положите направляющую для выстегивания в канавку этой строчки и начинайте шить. Следующие строчки будут параллельны друг другу.

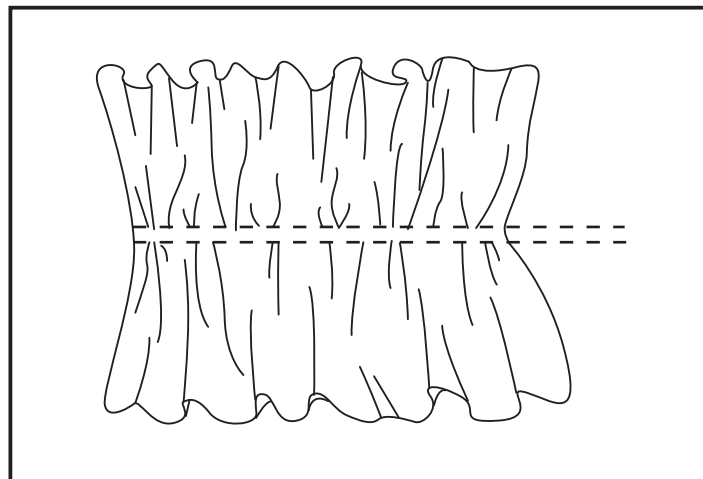
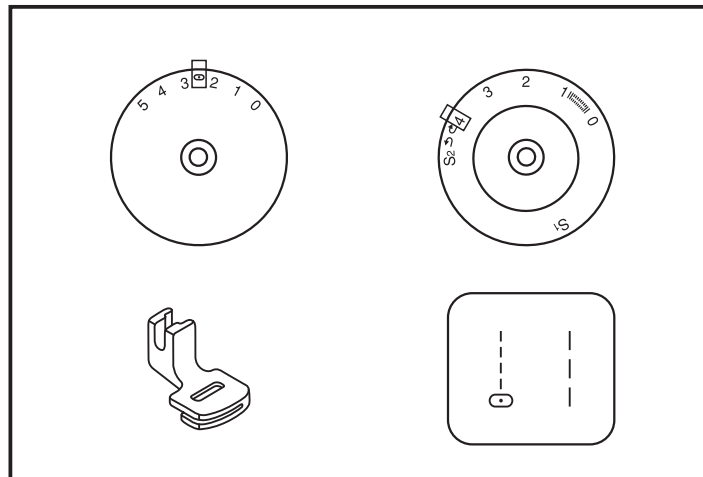


□ Сборка

* Лапка для сборки не идет в комплекте.


Установите так, как показано на рисунке.

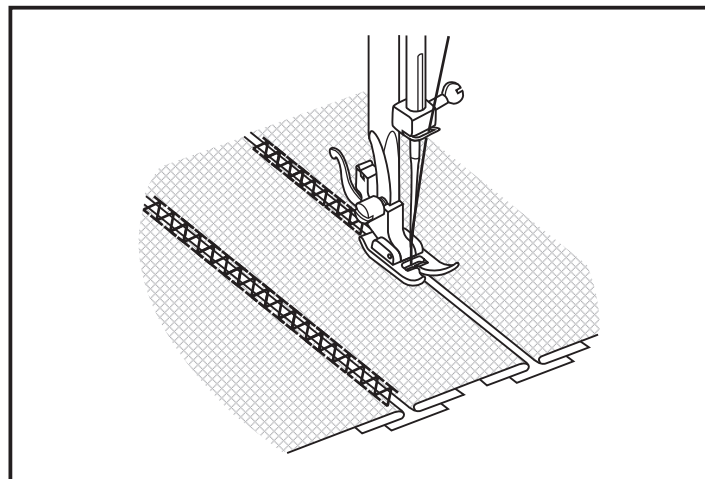
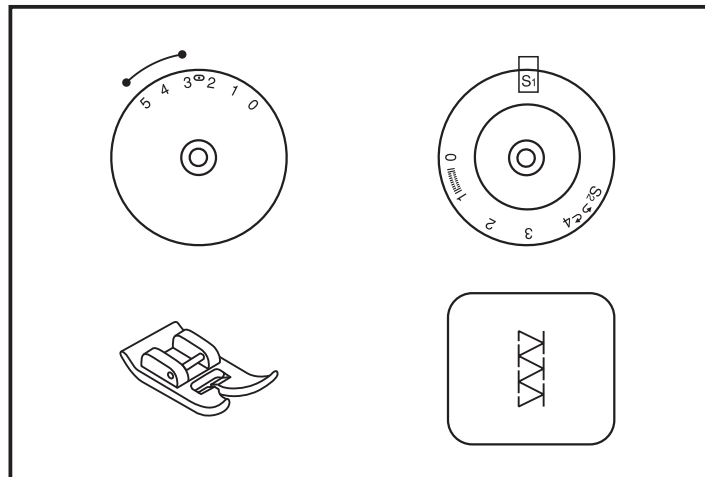
1. Снимите лапкодержатель и установите лапку для сборки.
2. Проложите одну или две параллельные строчки.
3. Если нужно более сильное присборивание, то ослабьте натяжение верхней нити (до значения меньше 2), чтобы верхняя нить была видна на изнанке.
4. Потяните за нижние нити и сделайте сборку нужной густоты.



□ Пэтчворк

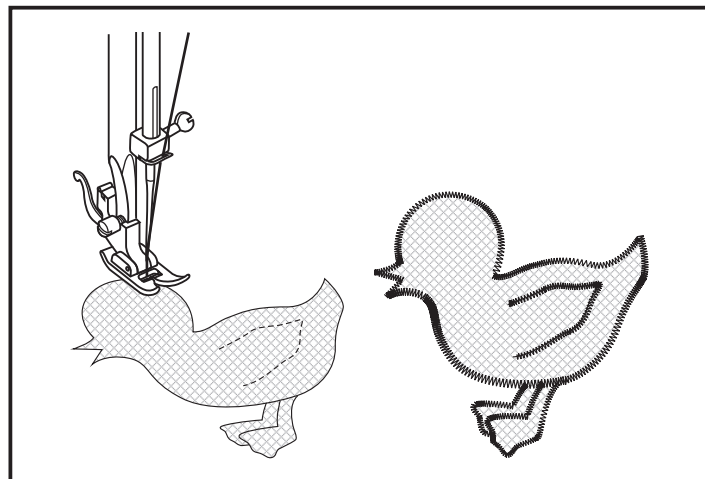
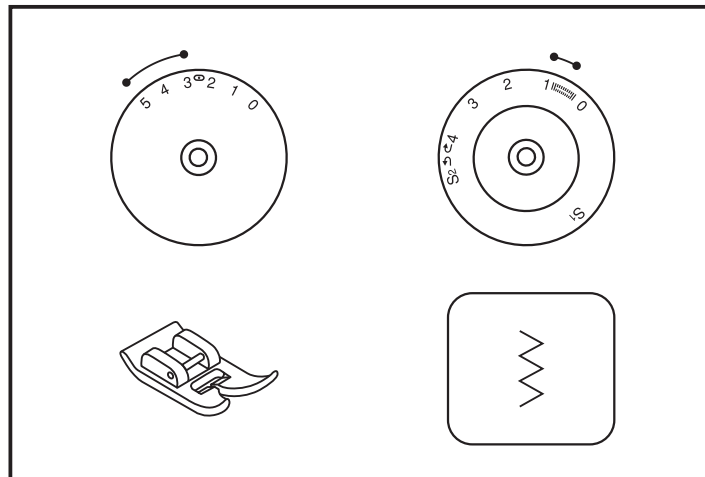
Данная операция используется для соединения двух деталей декоративным способом.

1. Наложите две детали изделия с подогнутыми краями на широкую тесьму, ленту, бумагу или аналогичную ткань.
2. Выберите строчку "  ".
Настройте длину стежка на "S1".
3. Проложите выбранную строчку так, чтобы она попадала на обе детали.
* На данной операции используйте нормальное натяжение нитей.
4. Потом проутюжьте шов, если вы использовали бумагу, то уберите ее и между деталями будет небольшой зазор.



□ Аппликация

- Установите регулятор длины стежка на требуемую длину.
- Установите регулятор ширины стежка на зигзаг малой ширины.
- Вырежьте аппликацию и приметайте ее на ткань.
- Аккуратно обейте аппликацию по краю.
- Срежьте излишки ткани по краю аппликации. Будьте аккуратны, не срежьте стежки.
- Выньте наметку.
- Для закрепления свяжите нижнюю и верхнюю нитки на изнаночной стороне или сделайте несколько проколов иголкой на одном месте.



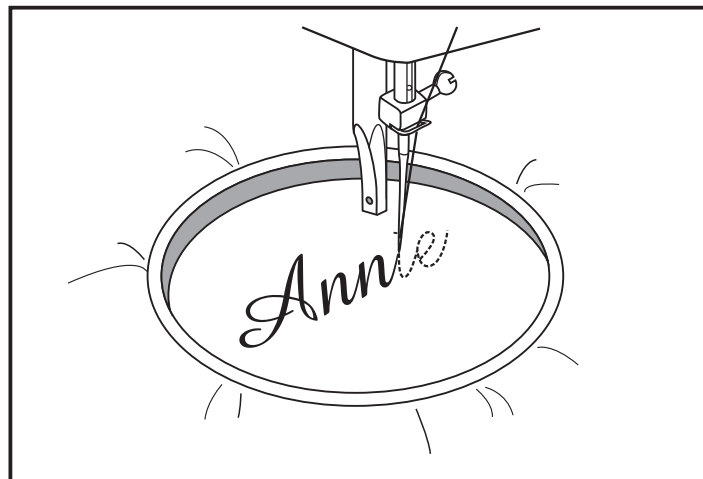
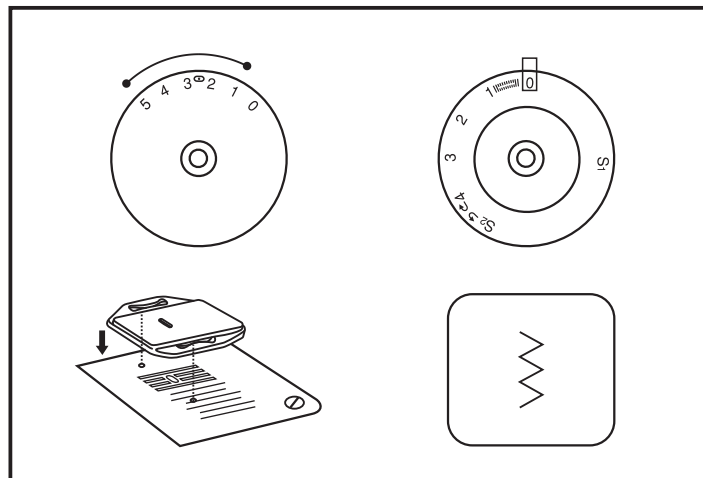
□ Монограммы и вышивка с помощью пялец*

- Настройте машину как показано на рисунке.
- Снимите держатель лапки.
- Установите пластину для штопки.
- Опустите рычаг вниз перед тем как начать шить.
- Настройте необходимую ширину стежка, в зависимости от размера шрифта.

Подготовка к шитью монограммы и к вышивке

- На лицевой стороне ткани нарисуйте монограмму или вышивку.
- Ткань плотно натяните на пяльцы, насколько это возможно.
- Положите ткань под иглу. Убедитесь, что стержень лапки находится в самом нижнем положении.
- Поверните маховое колесо к себе, чтобы нижняя нить прошла через ткань. Выполните в начальной точке несколько закрепляющих стежков.
- При шитье придерживайте пяльцы большим и указательным пальцами обеих рук, одновременно придерживая материал средним и безымянным пальцами и контролируя внешнюю часть пялец мизинцами.

* Пяльцы не входят в комплект машины.



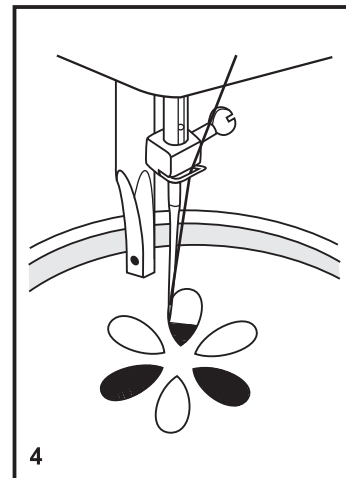
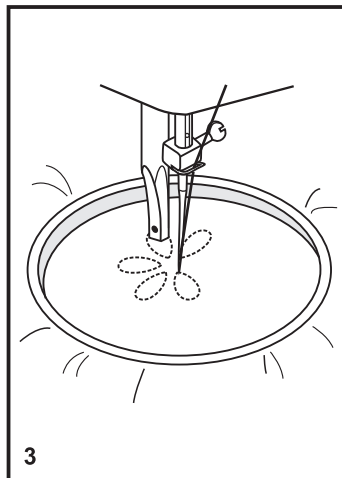
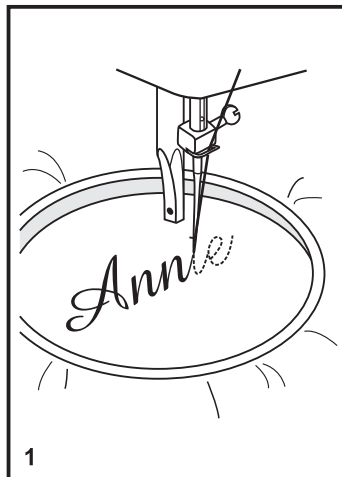
□ Монограммы и вышивка с помощью пялец*

Монограммы

1. На постоянной скорости двигайте пяльцы, медленно перемещаясь по буквам.
2. По завершении буквы закрепите шов помощью закрепляющих стежков.

Вышивка

1. Используя пяльцы, прошейте контур, сохраняя постоянную скорость.
2. Вышейте рисунок, двигаясь от контура внутрь. Стежки должны быть прошиты друг рядом с другом.
* Стежки получаются длиннее, если передвигать пяльцы быстро, и короче, если передвигать пяльцы медленнее.
3. После окончания работы обязательно закрепите нити, чтобы не распустилась вышивка.



□ Верхний транспортер

* Верхний транспортер не идет в комплекте.

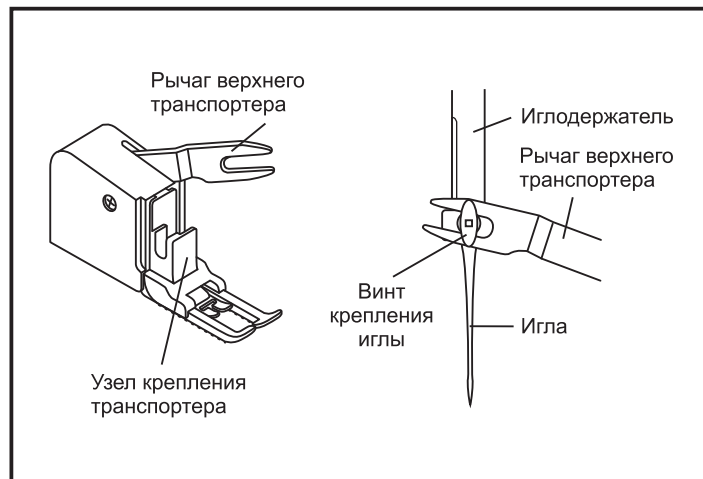
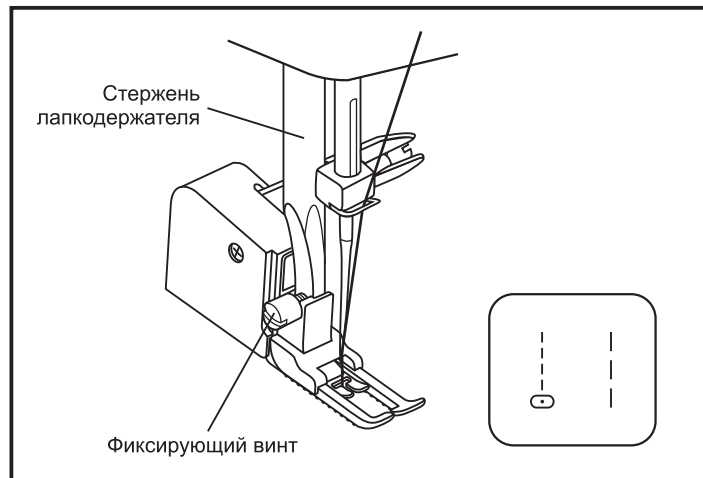
Верхний транспортер предназначен для работы по сложным тканям, используйте его в случае необходимости.

Ваша швейная машина обеспечивает отличное качество шитья на различных материалах, начиная от тонкого шифона и кончая несколькими слоями плотной хлопчатобумажной ткани, но при необходимости рекомендуется использовать верхний транспортер (для очень тонких, трикотажных, плотных, ворсовых и т.п. тканей).

Верхний транспортер синхронизирует подачу верхнего и нижнего слоев ткани и помогает в подгонке клеток, полосок и направленного рисунка.

Также предотвращает неравномерную подачу ткани при работе с очень сложными материалами.

1. Поверните регулятор выбора строчки на прямую строчку, установите позицию иглы в центре.
2. Поднимите рычаг прижимной лапки.
3. Снимите лапкодержатель, раскрутив фиксирующий его винт против часовой стрелки.
4. Закрепите верхний транспортер следующим образом:
 - i) Рычаг верхнего транспортера должен ложиться на винт крепления иглы или, если рычаг раздвоен, то винт должен попасть между лапками рычага.
 - ii) Сдвиньте верхний транспортер так, чтобы узел крепления транспортера охватил стержень лапкодержателя.
 - iii) Опустите стержень лапкодержателя.
 - iv) Установите и закрутите (по часовой стрелке) винт фиксации лапки.
5. Заправьте верхнюю нить, поднимите нижнюю нить наверх и обе нити положите под лапку назад на игольную пластину.
6. Подведите ткань под верхний транспортер.



□ Техническое обслуживание

Внимание:

Если машина не используется или, если нужно заменить на ней какие-либо части, убедитесь, что она отключена от сети.

Снимите игольную пластину (1):

Поворачивайте маховое колесо на себя, пока игла не установится в крайнее верхнее положение. С помощью отвертки открутите винты, расположенные на игольной пластине.

Чистка нижнего транспортера ткани (2):

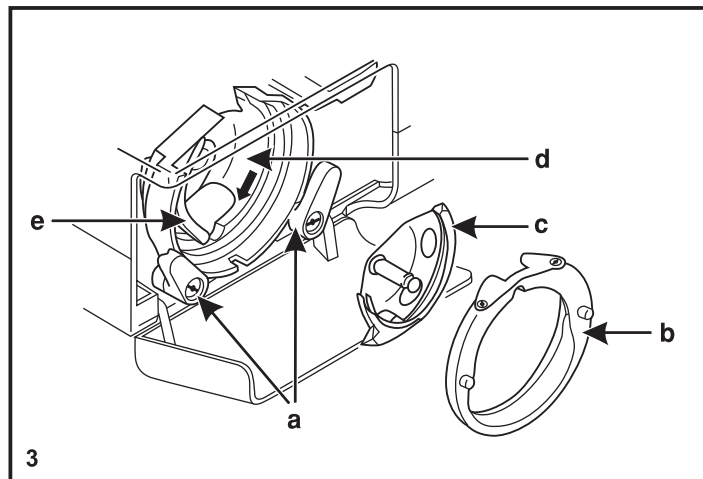
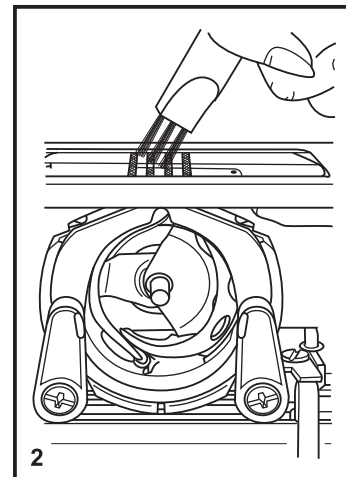
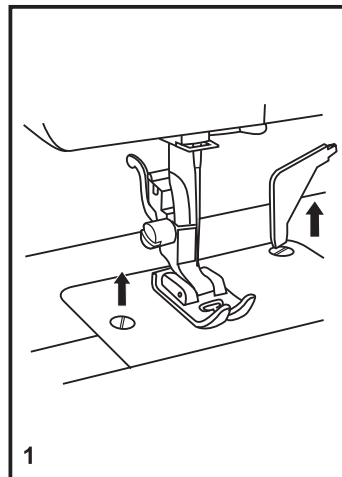
Достаньте шпульный колпачок со шпулькой и кисточкой почистите нижний транспортер ткани.

Чистка и смазка челночного устройства (3):

Выньте шпульный колпачок со шпулькой. Откиньте два держателя в стороны (а). Достаньте две детали, из челночного устройства шпульный колпачок (b) и шпульку (c). Смажьте все точки (d) (1-2 капли) машинным маслом. Поверните маховое колесо на себя, чтобы выступающая часть челночного устройства (e) остановилась в левой позиции. На свободное место надо поставить сначала деталь (c). Тогда повторите установку этих деталей, чтобы они встали на свои места. Установите шпульный колпачок со шпулькой и поставьте на место игольную пластину.

Важно:

Необходимо регулярно удалять остатки ниток и волокон ткани. Рекомендуется это делать после каждого использования машины. Машина должна регулярно проходить техническое обслуживание в одном из сервисных центров.



□ Устранение неисправностей

Проблема	Причина	Устранение
Обрыв верхней нити	<ol style="list-style-type: none">1. Нить неверно заправлена.2. Слишком сильное натяжение нити.3. Нить слишком толстая для этой иглы.4. Игла вставлена неправильно.5. Нить закрутилась вокруг штырька шпульки.6. Игла повреждена.	<ol style="list-style-type: none">1. Заправьте нить снова.2. Ослабьте натяжение (уменьшите номер).3. Возьмите иглу большего размера.4. Установите иглу правильно (плоской стороной назад).5. Выньте шпульку и накрутите нить на шпульку.6. Поменяйте иглу.
Обрыв нижней нити	<ol style="list-style-type: none">1. Шпулька вставлена неправильно.2. Нить заправлена в шпульку неправильно.3. Натяжение нижней нити очень сильное.	<ol style="list-style-type: none">1. Выньте и вставьте шпульку правильно, и потяните нить. Нить должна идти легко.2. Заправьте нить правильно.3. Ослабьте натяжение нижней нити.
Пропуск стежков	<ol style="list-style-type: none">1. Неверно вставлена игла.2. Игла повреждена.3. Выбран неправильный номер иглы.4. Неверно установлена лапка.	<ol style="list-style-type: none">1. Снимите и снова вставьте иглу (плоской стороной сзади).2. Поставьте новую иглу.3. Выберите иглу в соответствии с нитью и тканью.4. Проверьте и установите верно.
Поломка иглы	<ol style="list-style-type: none">1. Игла повреждена.2. Неправильно установлена игла.3. Выбран неправильный номер иглы.4. Установлена неверная лапка.	<ol style="list-style-type: none">1. Поставьте новую иглу.2. Снимите и снова поставьте иглу (плоской стороной назад).3. Выберите иглу в соответствии с нитью и тканью.4. Выберите нужную лапку.
Неплотные стежки	<ol style="list-style-type: none">1. Машина неверно заправлена.2. Шпулька заправлена неверно.3. Неверная комбинация иглы/ ткани/ нити.4. Неверное натяжение нити.	<ol style="list-style-type: none">1. Проверьте заправку нити.2. Заправьте шпульку правильно.3. Игла должна соответствовать типу ткани и иглы.4. Откорректируйте натяжение.
Шов присобирается	<ol style="list-style-type: none">1. Слишком толстая игла для ткани.2. Неправильная длина стежка.3. Натяжение слишком сильное.	<ol style="list-style-type: none">1. Выберите иглу тоньше.2. Настройте длину стежка правильно.3. Ослабьте натяжение.
Неровные стежки, неравномерная подача ткани	<ol style="list-style-type: none">1. Нить плохого качества.2. Нить челнока заправлена неверно.3. Ткань затянута.	<ol style="list-style-type: none">1. Выберите нить лучшего качества.2. Заправьте нить правильно.3. Не тяните ткань в процессе шитья, машина сама ее будет продвигать.
Машина шумит	<ol style="list-style-type: none">1. Машина должна быть смазана.2. Скопление пуха и масла.3. Использовалось масло плохого качества.4. Игла повреждена.	<ol style="list-style-type: none">1. Смажьте машину.2. Почистите зубцы двигателя ткани и детали механизма челнока.3. Используйте масло хорошего качества.4. Замените иглу.
Машина не работает	Нить закрутилась в челноке.	Удалите верхнюю нить и нить челнока, поверните рукой маховое колесо назад и вперед и выньте остатки ниток. Отключите узел намотки на шпульку (переведите шпиндель шпульки в левое положение маховое колесо разблокируется). Подключите машину к сети и включите сетевой тумблер.



Не выбрасывайте электрические приборы как бытовой неотсортированный мусор, используйте отдельные контейнера.

Обратитесь в местные органы власти за информацией касательно доступных систем сборки.

Если электрические приборы выбрасывать на мусорную свалку, опасные вещества могут просочиться в грунтовые воды и попасть в пищевую цепь, нанося вред здоровью и благосостоянию.

При замене старых аппаратов на новые, розничный продавец обязан по закону взять назад бесплатно ваш старый аппарат для утилизации.

Электр құрылғыларын тұрмыстық сұрыпталмаған қорық ретінде тастамаңыз, қолданыңыз бөлек контейнерлер.

Қол жетімді құрастыру жүйелері туралы ақпарат алу үшін жергілікті өзін-өзі басқару органдарына хабарласыңыз.

Егер электр құрылғылары қорық полигонына тасталса, қайітті заттар жер асты суларына сіңіп, тамақ тізбегіне еніп, денсаулыққа зиян келтіреді және ал ауқат.

Ескі құрылғыларды жаңасына ауыстырған кезде, сатушы заң бойынша кері қайтаруға міндетті.



Жоғарғы жіптің үзілуі	<ol style="list-style-type: none"> 1. Жіпті дұрыс бекітілмеген. 2. Жіптің тым қатты тартылуы. 3. Бұл ине үшін жіп тым қалың. 4. Ине дұрыс салынбаған. 5. Жіп орауыштың түйреуішіне айналды. 6. Ине зақымдалған.
Төменгі жіптің үзілуі	<ol style="list-style-type: none"> 1. Орауыш дұрыс салынбаған. 2. Жіп орауышқа дұрыс салынбаған. 3. Төменгі жіптің көрнеуі өте күшті.
Тігістерді өткізіп жіберу	<ol style="list-style-type: none"> 1. Ине зақымдалған. 2. Ине нөмірі таңдалды. 3. Қатр ине нөмірі таңдалды. 4. Аяғы дұрыс орнатылмаған.
Иненің сынуы	<ol style="list-style-type: none"> 1. Ине зақымдалған. 2. Ине дұрыс орнатылмаған. 3. Қатр ине нөмірі таңдалды. 4. Қатр табан орнатылды.
Бос тігістер	<ol style="list-style-type: none"> 1. Көлік дұрыс толтырылмаған. 2. Орауыш дұрыс салынбаған. 3. Қатр ине/матр/жіп комбинациясы. 4. Жіптің көрнеуі дұрыс емес.
Тігіс жиналады	<ol style="list-style-type: none"> 1. Матр үшін тым қалың ине. 2. Тігістің ұзындығы дұрыс емес. 3. Көрнеу тым күшті.
Біркелкі емес тігістер, біркелкі емес матаны беру	<ol style="list-style-type: none"> 1. Жіп сапасы нашар. 2. Шаттудың жімі дұрыс емес. 3. Матр тырыз.
Машина шу шығарады	<ol style="list-style-type: none"> 1. Машинаны майлау керек. 2. Мамық пен майдың жиналуы. 3. Нашар сапалы май қолданылды. 4. Ине зақымдалған.
Машина жұмыс істемейді	<p>Жіп шаттудта айналды</p>

Жоғарғы жіпті және шаттудты алыңыз, қолыңызбен бұрананы дөңгелек артқа және алға және қалған жіптерді алыңыз. Түйінді ажыратыңыз орауышқа орау (оравуыш шпинделерді солға бұрананы позициясы үшін дөңгелектен босатыңыз). Машинаны қосыңыз және желі қосқышымен қосыңыз.

Назар аударыңыз:
Егер машина пайдаланылмаса немесе ауыстыру қажет болса оның көз-көрген бөлігі бар, оның ажыратылғанына көз жеткізіңіз жөліңіз.

Іне тақтасын алыңыз (1):

Іне шыққанша дөңгелекті өзінше қарай бұраңыз ол ең жоғарғы позицияға орнатылады. Көмегімен бұрауыштар індеге орналасқан бұрандаларды бұрап алыңыз пластина.

Төменгі мата тасымалдағышты тазалау (2):

Орауыш пен шеткемен орауыш қақпағын алыңыз төменгі мата тасымалдағышты тазалаңыз.

Шатл құрылғысын тазалау және майлау (3):

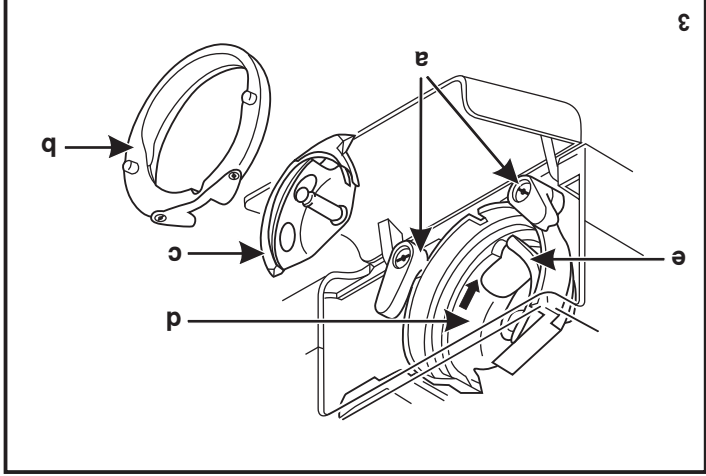
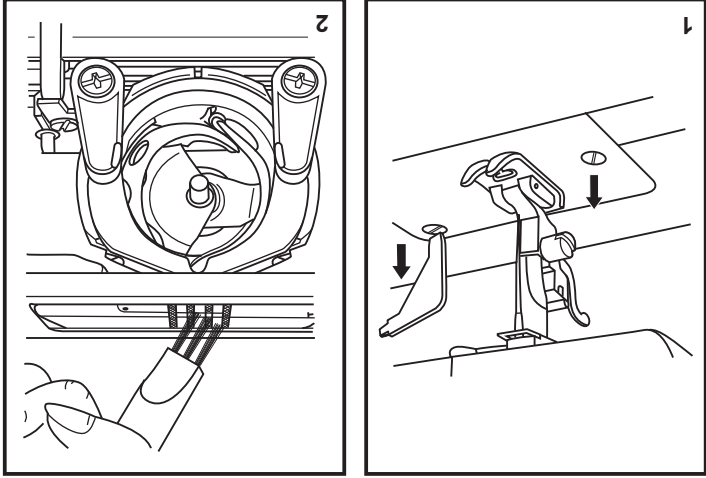
Орауышпен орауыш қақпағын алыңыз. Екеуін тастаңыз ұстаушының жағына (а). Екі бөлікті алыңыз шатл құрылғысының орауыш қақпағы (b) және орауыш (c).

Барлық нүктелерді (d) (1-2 тамшы) машина майымен майлаңыз. Дөңгелекті өзінше қарай бұраңыз шығынқы шатл құрылғысының бір бөлігі (e) сол жақта тоқтаты позициялар. Аудыммен бос орынға қою керек бөлшек (c).

Содан кейін осы бөліктің орнатуы қайталанғыз олар өз орындарына түрді. Орауыш қақпағын орнатңыз орауышпен және іне табақшасын орнына қойыңыз.

Майызды:

Жігітер мен талшықтардың қалдықтарын үнемі алып тастау керек матаар. Мұны ерқайсысынан кейін жасау ұсынылады машинаны пайдалану. Машина үнемі болуы керек бірінде техникалық қызмет көрсетуден өту қызмет көрсету орталықтары.



* Жоғарғы тасымалдаушы жинаққа кірмейді.
 Жоғарғы тасымалдаушы кырделі жұмыс істейге арналған
 қажет болса, оны қолданыңыз.

Сіздің тігін машинаныз тамаша тігін сапасын қамтамасыз
 етеді! Жұқа шифоннан бастап артырлі материалдарда және
 қалың мақта матаның бірнеше қабатымен аяқталады,
 бірақ қажет болған жағдайда жоғарғы жағын пайдалану
 ұсынылады! Тасымалдаушы (өте жұқа, тоқылған, тығыз, және т.

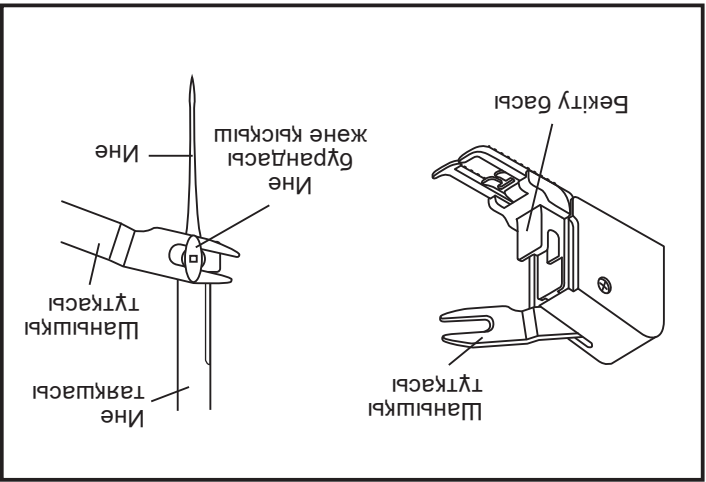
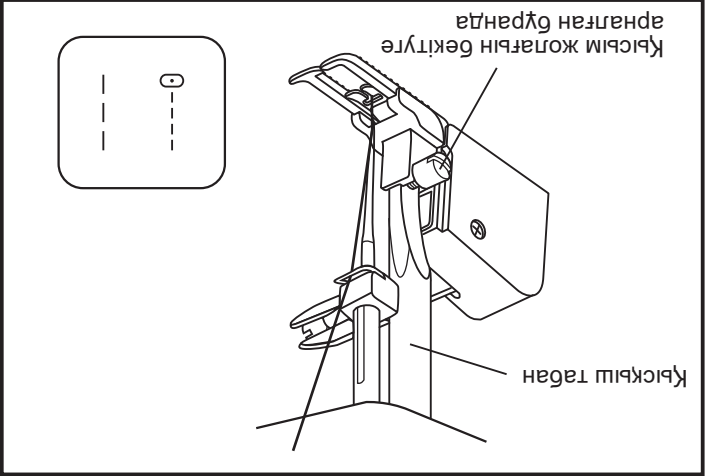
о: маталар).
 Жоғарғы тасымалдаушы жоғарғы және жоғарғы
 тасымалдаушы синхрондандырылған матаның төменгі қабаты
 және жасушаларды, жолақтарды және бағытталған сурет.
 Сондай-ақ, матаның біркелкі берілуіне жол бермейді! Өте
 кырделі материалдармен жұмыс істеу.

1. Тігінді таңдау беттерін түзу тігіске бұраның, иненің орнын
 ортасына қойыңыз.
 2. Қысым табанының тұлқасын көтеріңіз.
 3. Бекіту құралын бұрап, табан ұстағышын алыңыз сағат
 тіліне қарсы бұранда.

4. Жоғарғы тасымалдаушыты көлесідей бекітіңіз:
 i) жоғарғы тасымалдаушы тұлқасы бұрандара жатуы
 керек инені бекіту немесе егер рывар айыр болса, онда
 бұранда рыварлы аяқтарының арасына түсу көрек.
 ii) жоғарғы тасымалдаушыты түйін болатындай етіп
 сығыртыңыз тасымалдаушының бекітпелері өзекті
 қоршап алды! табан ұстағыш.

iii) табан ұстағыштың өзгерін түсіріңіз!
 iv) бұранданы орантыңыз және бұраның (сағат тілімен)
 аяқтарды бекіту.

5. "Ине бұрандасы" да, "бекіту бұрандасы" да мықтап
 бекітілгеніне көз жеткізіңіз.
 6. Жоғарғы жіпті бұраның, төменгі жіпті жоғары көтеріңіз екі
 жіпті де аяқтың астына, иненің үстіне қойыңыз! Пластина.



Монограммалар

1. Тұрақты жылдамдықта құрсауды бау жылжытыңыз ерітпелер бойынша жылжу.

2. Ерітпін аяқтаннан кейін тілікті бекітіңіз тілістерді бекіту.

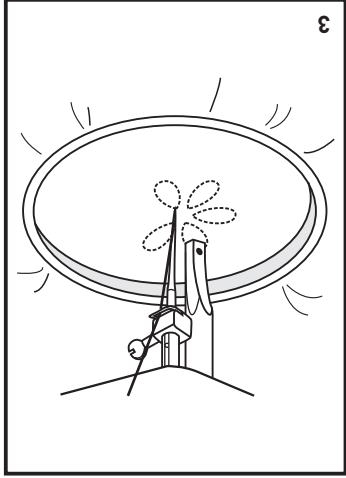
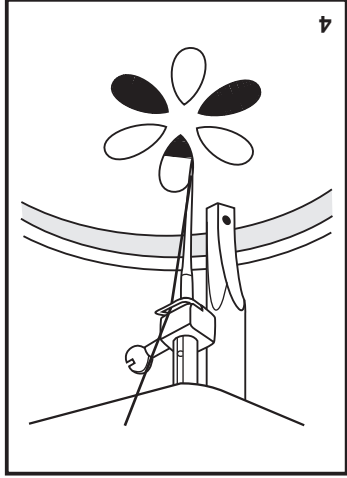
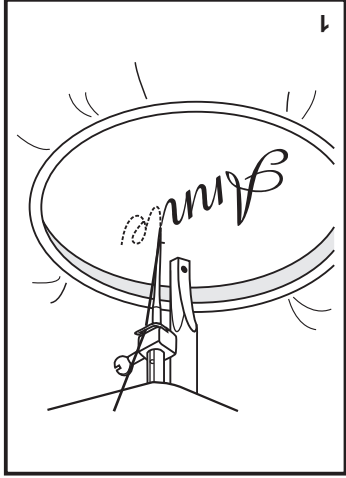
Кесте

1. Құрсауды пайдаланып, контурды тіңіз тұрақты жылдамдық.

2. Контурдан ішке қарай жылжып, үлгіні кестеленіз. Тілістер бір-біріннің қасында тігу керек.

* Егер сіз құрсауды жылжытсаңыз, тілістер ұзағырақ болады жылдам және қысқа, егер сіз құрсауды бау жылжытсаңыз.

3. Жұмыс аяқталғаннан кейін жіптерді бекітуді ұмытпаңыз, кесте гүлденбейі үшін.



Монограммалар және құрсаумен кесте тігу*

- Машинаны суретте көрсетілгендей реттеңіз.
 - Табан ұстағышты алыңыз.
 - Штопка тақтасын орнатыңыз.

- Тігуді бастамас бұрын тұтқаны төмен түсіріңіз.

- Сәйкес тігістің қажетті Шири реттеңіз қарпi өлшемі.

Монограмма тігуге және кесте тігуге дайындық - Матаның алдыңғы жағына монограмма салыңыз немесе кесте.

- Матаны құрсаудың үстiнен мықтап тартыңыз мүмкін.

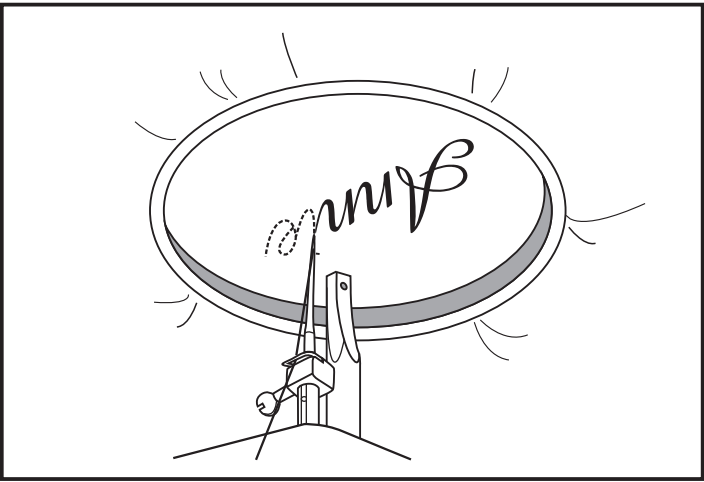
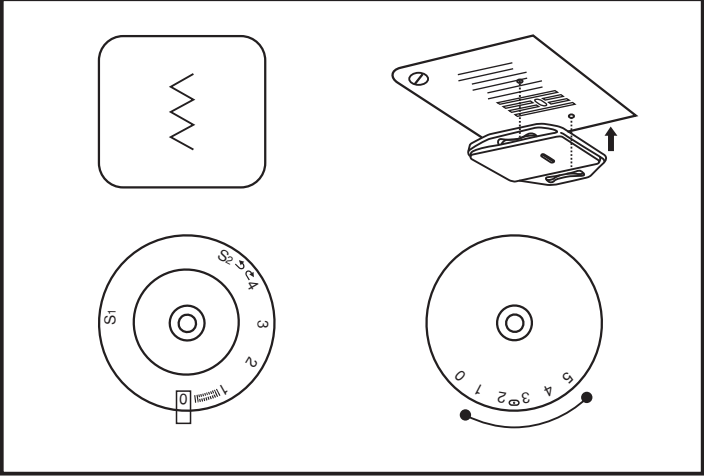
- Матаны иненің астына қойыңыз. Аяқтың өзеті екеніне көз жеткізіңіз ең төменгі позицияда орналаcқан.

- Дoңғалақты өзiңiзге қарай бұраныз төменгі жіп матадан өтті. Бастапқы нүктеде орынданңыз бірнеше бекіту тігістері!

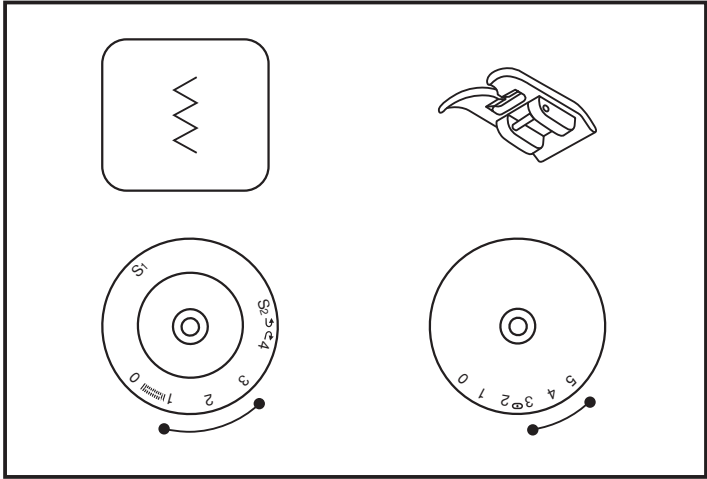
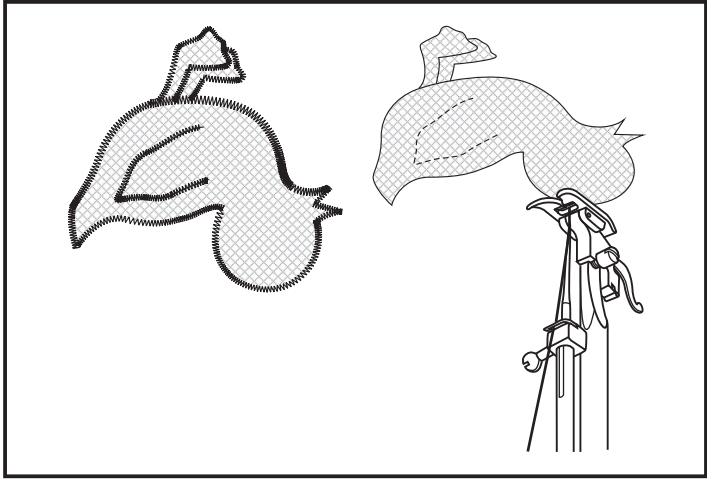
- Тігу кезінде саусақтарыңызды бас бармағыңызбен ұстаныңыз бір уақытта екі қолдың сүк саусағымен

материалды ортаны және сақина саусақтарымен ұстау және құрсаудың сыртық бөлігін кішкентай саусақтармен бақылау.

* Кесте құрсауы машинаның жеткізілім жинағына кірмейді!

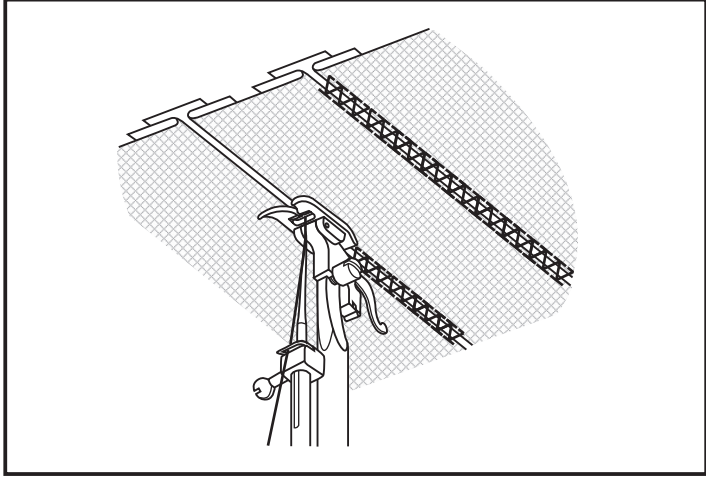
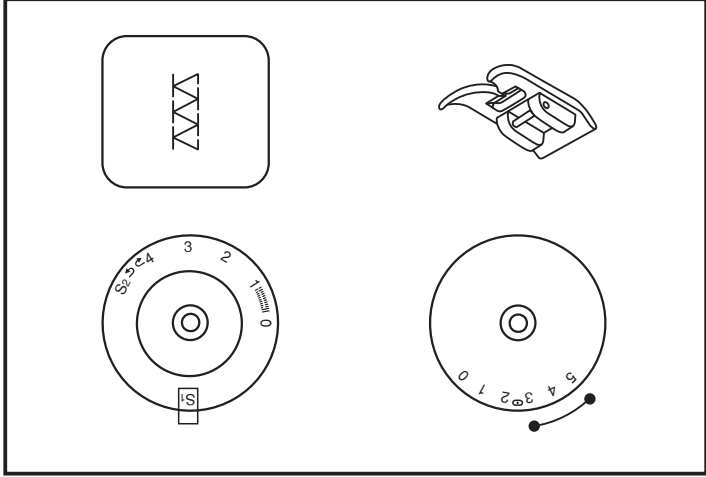


- Тігіс ұзындығын реттегішті қажетті ұзындыққа орнаттыңыз.
- Кішкене зигзағқа тігіс енінің реттегішін орнаттыңыз ені.
- Аппликацияны кесіп, оны матаға белгілеңіз.
- Аппликацияны шетінен ақырын жабыңыз.
- Аппликацияның шетінде артық матаны кесіңіз. Болыңыз ұқыпты, байланыстарды кесіп алмаңыз.
- Тақтаны алыңыз.
- Бекіту үшін төменгі және жоғарғы жіптерді байлаңыз дұрыс емес жағы немесе бірнеше пункция жасаңыз бір жерде иіне.



Бұл операция екі бөлікті қосу үшін қолданылады сандік жолмен.

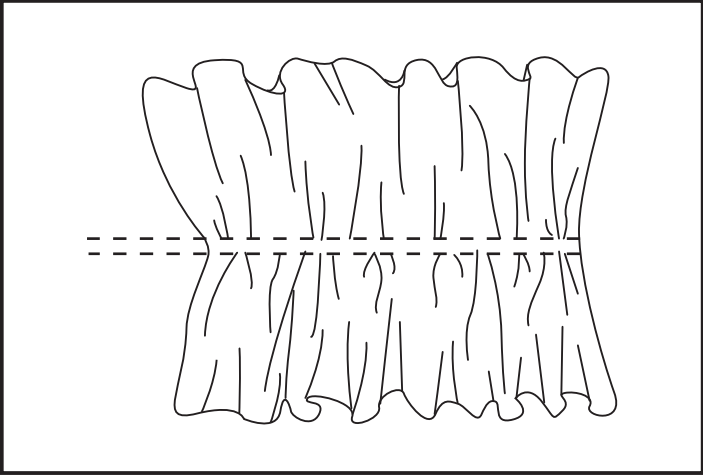
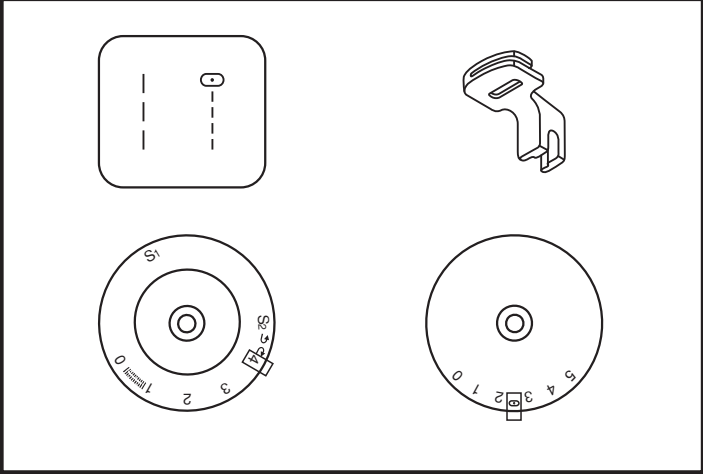
1. Өнімнің екі бөлігін жиектері бүгілген етіп салыңыз кең өрім, таспа, қағаз немесе ұқсас мата.
2. "X" Жолын таңдаңыз. Тірістің ұзындығын "S1" етіп реттеңіз.
3. Таңдалған тірісті сәйкес көлетін етіп қойыңыз екі бөлікке де. * Бұл операцияда қалыпты көрнеуді қолданыңыз жіп.
4. Содан кейін тірісті үтіктеңіз, егер сіз қағазды қолдансаңыз, онда оны алып тастаңыз және бөліктер арасында кішкене алшақтық боларды.



* Құрастыруға арналған табан жинаққа кірмейді.

Суретте көрсетілгендей етіп орнатыңыз.

1. Табан ұстағышын алып тастап, құрастыру үшін табанды орнатыңыз.
2. Бір немесе екі параллель тігіс жасаңыз.
3. Егер сізге күшті жинау қажет болса, оны босатыңыз жоғарғы жіптің көрнеуі (2-ден төмен манге дейін) жоғарғы жіп астыңғы жағында көрінді.
4. Төменгі жіптерді тартыңыз және құрастыруды қажет етіңіз тығыздықтар.



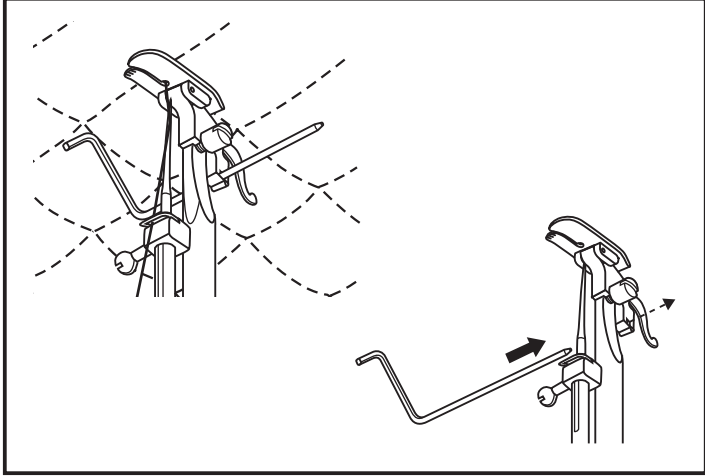
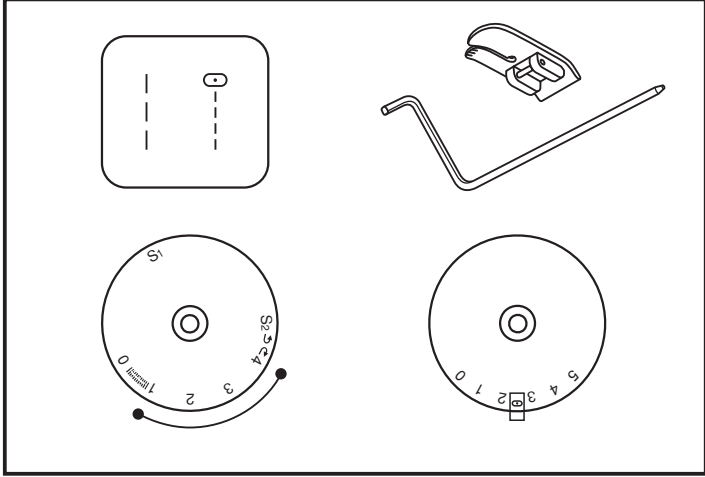
* Көрне табаны ұсынылады. Табан кірмейді жынтықта.

Машинаны суретте көрсетілгендей етіп орнатыңыз.

Іне жүргізуден рөлске дейінгі қашықтықты реттеңіз көрне үшін, қайсысы қажет екеніне байланысты тірістер арасындағы қашықтық.

Бірінші жолды тіңіз. Бағыттағышты салпыңыз осы тістің ойығына төселіп, тігуді бастаңыз.

Көрне жолдар бір біріне параллель болады.



Машинаны суретте көрсетілгендей орнатыңыз.

Қабық тітісі (1)

Бұл тітіс тігу кезінде жиектерді арнайы үшін қолданылады
жұқа, серпімді маталар. Ең үлкен тітіс көрек қабық асеріні
жасау үшін матаның шетінен өтіңіз.

- Бұл тітіс үшін күштік орнату қажет жіптің көрнеуі
адағетпен бері.

- Матаны табанның астына түзу етіп қойыңыз тітіс жиек
бойымен жүрді, ал зигзаг тітістері перпендикуляр болды
шетінен, оған сәл кіріп.

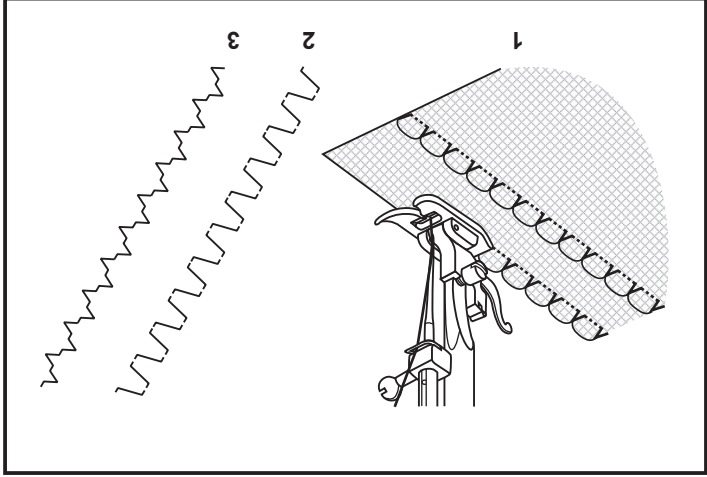
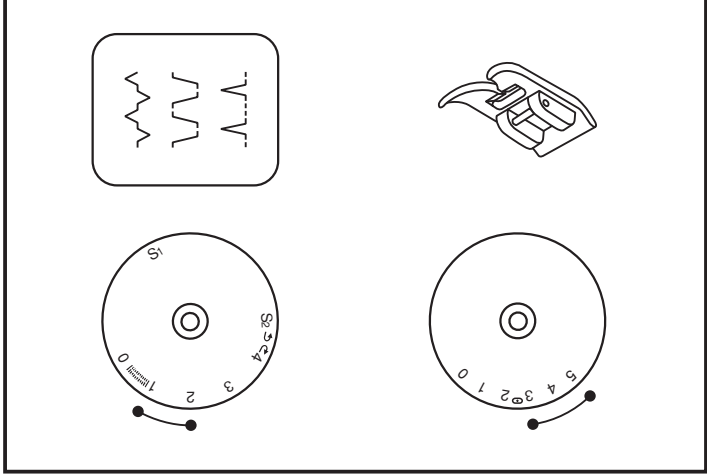
- Бау жылдамдықпен тітіңіз.

Серпімді тітіс (2)

Елкіу үшін қолданылады теріс байланыстырушы тітістер,
серпімді тітістер, төменгі жақшалар. Оны арнайы ретінде
пайдалануға болады.

Байланыстырушы тітіс (3)

Машинаны осы жолға орнатыңыз.
Мережка эффектісі үшін сандік байланыстырушы тітіс. С
оның көмегімен серпімді тітуге болады.



* Аяқ пен кестеге арналған табан жинаққа кірмейді (бөлек сатылады).

Суретте көрсетілгендей етіп орнатыңыз.

Суретте көрсетілгендей штопал тақтасын орнатыңыз (1).

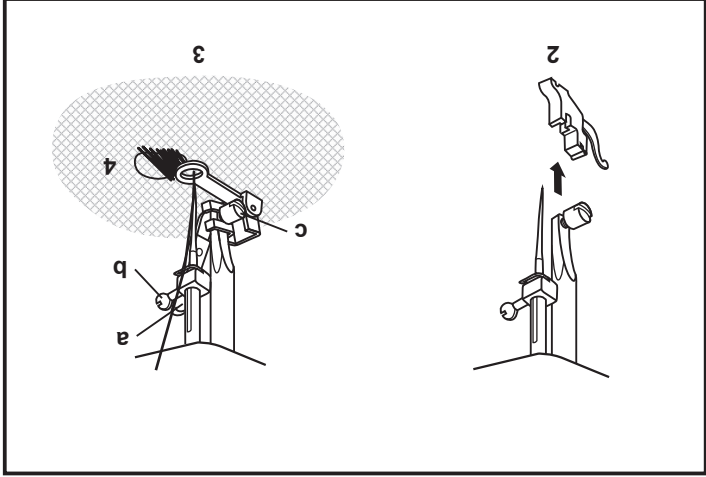
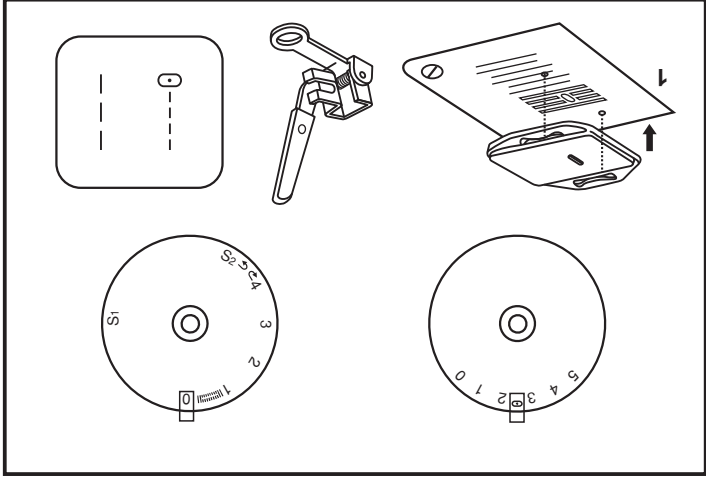
Қысқаш табан ұстағышының алыңыз (2).

Тігістің ені мен ұзындығын көрсетілгендей реттеңіз суретте. Табан тұтқасы (тар) бекіту бұрандасына жатуы керек инелер (b). Табанды бұрандамен (c) штангаға бекітіңіз. (3)

Алдымен ұяның шетіне бірнеше тігіс тігіңіз (үшін жіптерді бекіту). (4)

Солдан оңға қарай жұмыс жасай отырып, тігістерді қабырғалауға қойыңыз біркелкі, үздіксіз қозғалыспен.

Бұраныз өнім қосулы ДЖ және тігістердің төселген қабатына тігіңіз жіптер арасында үлкен бос орындар болмас үшін. Бұл операцияны арнайы операциямен орындау ыңғайлы аяқпен.



□ Шляпалар мөн ерлеу сымдарын тілу

* Сымды тілуге арналған табан бұл опция және жеткізілмейді көлікпен бірге.

Сәндік максақтар үшін, шілтер, дастархан және т. б.

Машинаның суретін қараңыз.

Сымды тілу үшін келесі тілстер қолайлы, зигзаг, үштік зигзаг, сәндік тілстер сияқты.

Бір сымды тілу (2)

- Тілістің Шири сымның өзінен сәл үлкенірек етіп орнатыңыз.

- Қажетті тіліс ұзындығын орнатыңыз.

- Сымды табан серпілесі мен табанның арасына салыңыз. Сым аяқтың астындағы ойыққа түсу керек (1).

- Сымды табанның астынан өткізіп, шамамен 4-5 мм тартыңыз табан үшін.

- Аяқты төмен түсіріп, сым бойымен бауу тіліңіз.

Үш сымды тілу (3)

- Тілістің Шири максимум 5 мм етіп орнатыңыз.

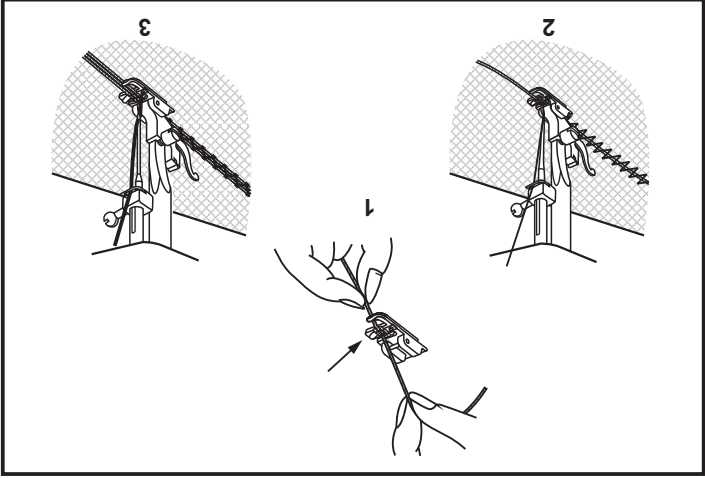
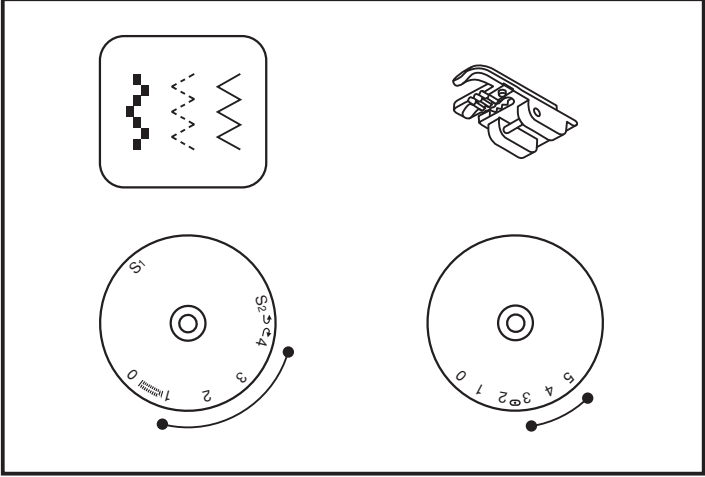
- Қажетті тіліс ұзындығын орнатыңыз.

- Сымдарды бір-бірінен орталық ойыққа салыңыз аяқтар (1).

- Сымды табанның астынан өткізіп, шамамен 4-5 мм тартыңыз табан үшін.

- 2 немесе 3 сымды тілу кезінде абай болыңыз, олар аяқтың астына арапаласпай үшін.

- Аяқты төмен түсіріп, сым бойымен бауу тіліңіз.

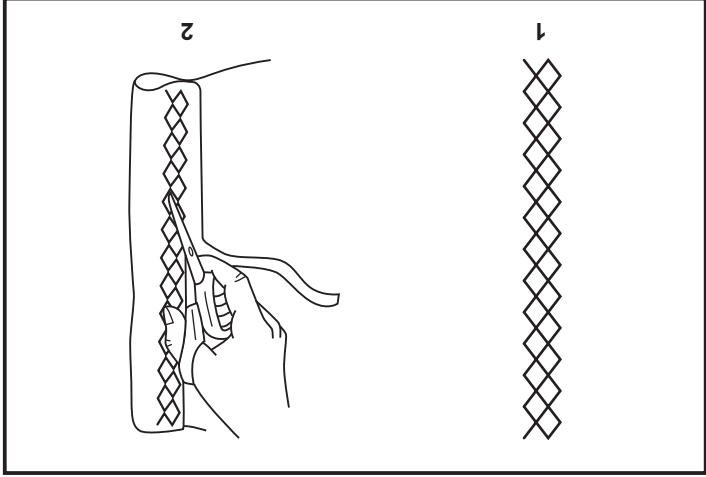
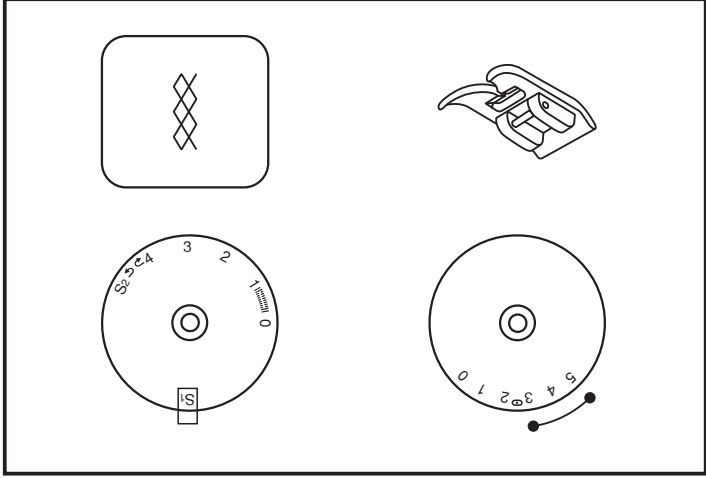


□ **Ашық, ерлеу тілісі, "бал ұясы" тілісі**

Берілген тілісті таңдап ені мен ұзындығын реттеңіз суретте көрсетілгендей тілістер.

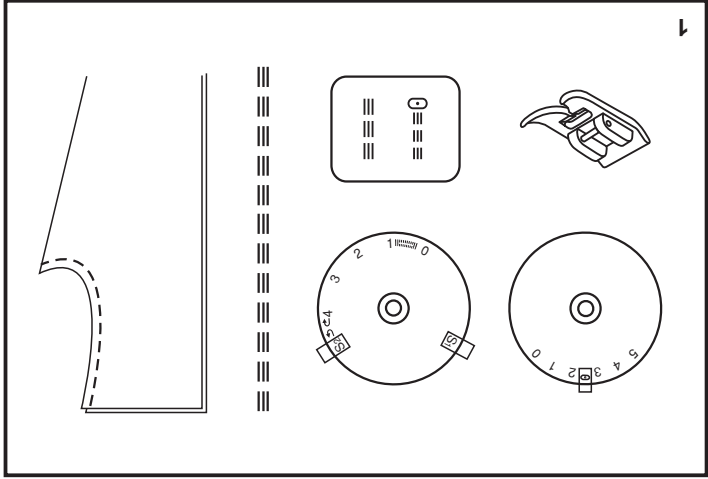
Бұл тілісті джерсидің барлық түрлеріне қолдануға болады және тоқыма маталар (1).

Бұл тілісті бүктей үшін қолданған кезде тілінің матаның шетінен 1 см қашықтықта, содан кейін қалған бөлігін кесіңіз маталар (2).



Үштік түзу серпімді тітік: (1)

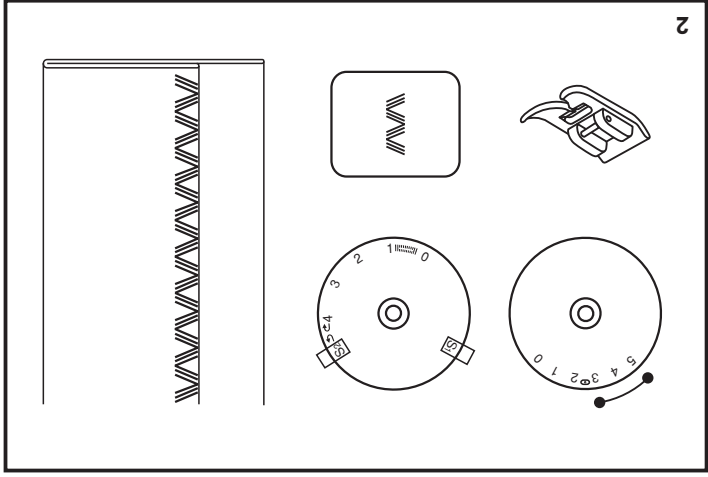
Тітістерді нығайту үшін және жұмыс кезінде қолданылады серпімді маталар.
Тітік ұзындығын реттегішті "S1" немесе "S2" етіп орнатыңыз. Машина екі тітісті алға және бір артқа тітеді. Бұл береді үш есе күшейту және серпімді тітік созылу қыртылмайды.



Үш серпімді зигзаг: (2)

Ол тітістерді нығайту үшін және сандік тітік ретінде қолданылады.

Тітік ұзындығын реттегішті "S1" немесе "S2" етіп орнатыңыз. Тітік ені реттегіштің "3" және "5" арасында орнатыңыз. Үштік зигзаг қатты маталарға жарайды, мысалы дәрекі мақта, мата, поплин, кенеп және т. б.



Шілтерді, ерлеу ерімдерін тігу үшін қолданылады, серпімді резеңке таспалар, капсырма, жиектерді бекіту және т. б. Машинаны суретте көрсетілгендей реттеңіз.

Өнімді салыңыз.

Тігістердің ұзындығын тігістер болуы үшін азайту керек өте тығыз (1).

Тесіктерді тесу үшін дұрыс емес жақтан төсеу ұсынылады бүйірлері бұл матаның немесе түске сәйкес келетін матаның бөлігі және құрылымы. Тігінің тығыздығы әртүрлі

болуы мүмкін тігіс ұзындығын реттеу. Алдымен ортасына тігіңіз, содан кейін екі жағынан қабаттасып тігіңіз. Б түріне байланысты зақым 3-5 қатар немесе одан да көп (2) тігіңіз.

Серпімді тігу:

1. Резеңке таспаны матаға салыңыз

2. Тігу кезінде серпімді екі жаққа созыңыз суретте көрсетілгендей аяқтар. (3)

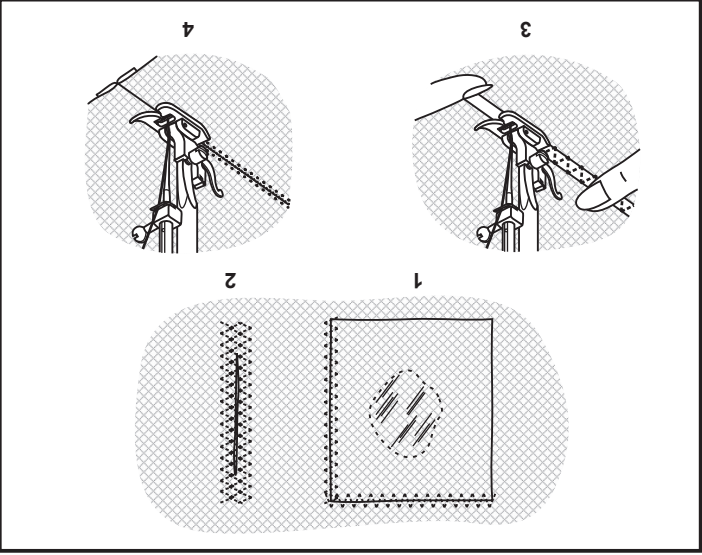
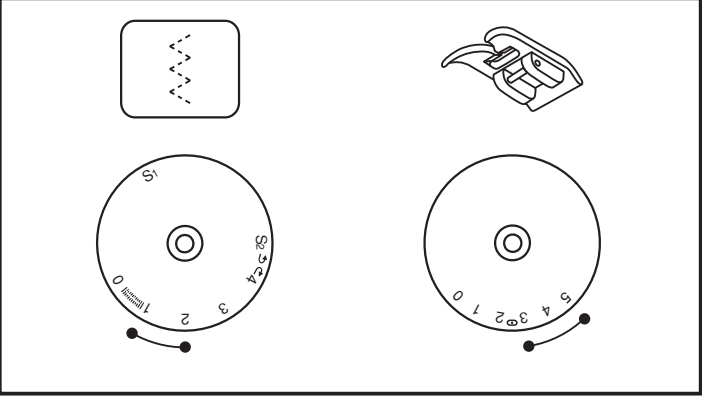
Өнімнің бөлшектерін түйістіріп жалғау:

Серпімді тігісті екеуін біріктіру үшін пайдалануға болады және тоқылған маталарды тігу үшін қолданылады. Нейлон жіп немесе моно жіп қолданылған жағдайда тігіс көрінбейді.

1. Өнімнің екі бөлігінің бүктемелерін біріктіріп, салыңыз олардың аяғы астындағы орталыққа қосылу орны.

2. Оларды тоқылған тігіспен біріктіріңіз, тігін процесінде олардың арасындағы қашықтықты бақылау, суретте

көрсетілгендей. (4)



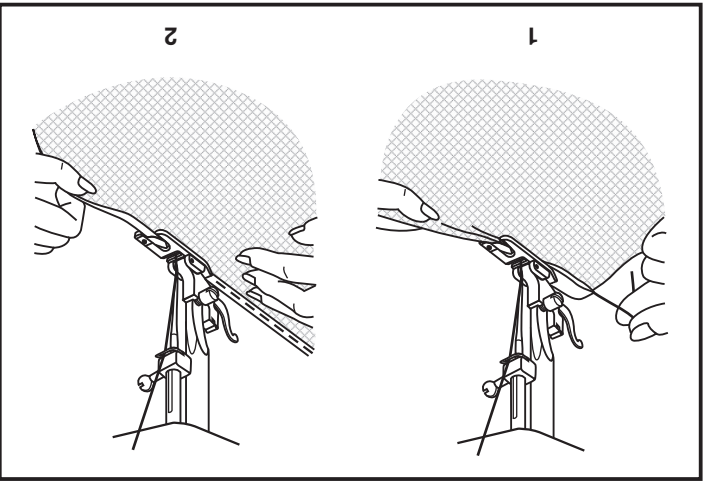
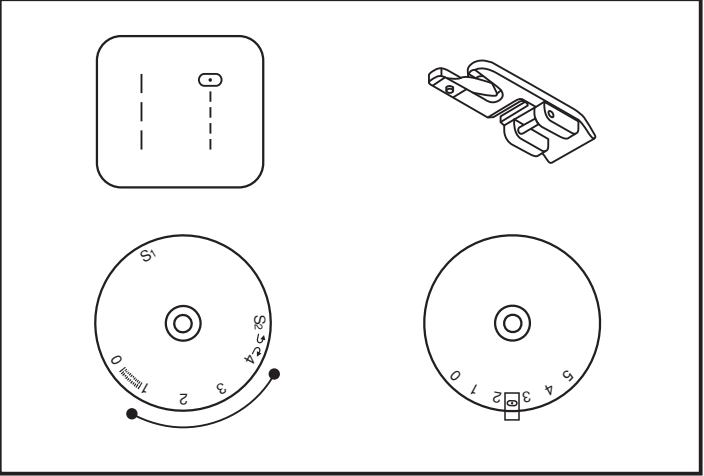
□ Ұлу табанының көмегімен екі рет тартылған иілу

* Ұлудың аяғы машинамен бірге келмейді.

Бұл операция жінішке жиектерді еңдеу үшін қолданылады
жұмсақ маталар Қос, тар иілу арқылы арнайы табан.
Суретте көрсетілгендей тістің еңі мен ұзындығын реттеңіз.
Ұлу табанын орнатңыз, машинаның түзу етіп реттеңіз тіс.
Матаның кесіндісін екі рет 3 мм (1/8") қысыңыз. Матаның
қақпағын табанға салыңыз, оны төмендетіңіз және бекітіңіз
бірнеше тістіңнен бұрылу (1).

Матаны табанға салып жатқанда, тігуді бау бастаңыз
осылайша, қос иілу пайда болады (2).

Бұл операцияны орындау кезінде Сіз мыналарды пайдалана
аласыз тек түзу тіс, сонымен қатар ер түрлі зират жолдар.



□ **Найзағай мен жиекті тігу**

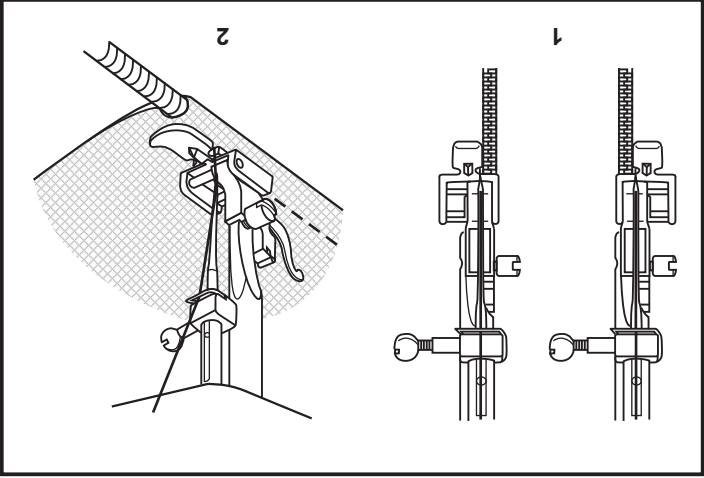
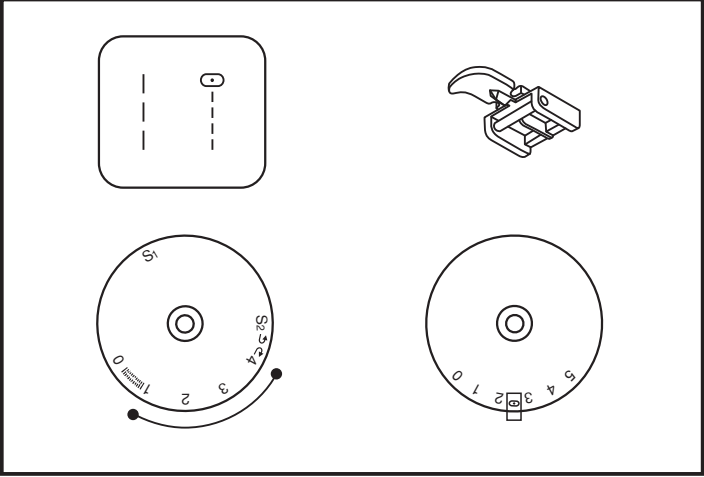
Суретте көрсетілгендей етіп орнатыңыз.

Найзағайдың оң жағына тіс салу үшін, табанды сол жақ түйреуішпен табан ұстағышқа жалғаныз. Үшін бойынша тістер салу найзағайдың сол жағында аяқты оң жақ түйреуішпен жалғаныз табан ұстағышпен (1).

Найзағайдың сол жағына тігуді бастаңыз жоғарыдан төменге, төменгі тойармаға дейін. Инені матаға қалдырыңыз және өнімді бұраныз, найзағайдың төменгі жағына бекітіңіз.

Бекіткіштің ұзындығы тістер арасындағы қашықтыққа тең. Сондай-ақ, жиекті матаның бүктемесіне тітуге болады.

Тістің ұзындығын 1 мен 4 арасында орнатыңыз (байланысты матаның қалыңдығы) және тіс (2).



Дайындық:

"Эл-зар" жолын орындау үшін табанды алып тастаңыз және орнатқыш ілмектерді автоматты өңдеуге арналған табан. Ұзындығын орнатқыш "0,5" - "1" тітісі. Тітістің тығыздығы қалыңдығына байланысты матаар.

Матаны дайындау:

Түйменің диаметрін өлшеп, 0,3 см (1/8") қосыңыз. Егер сізде өте жұқа түйме, өршемдерге тағы бірнеше қосындыз миллиметр. Матадағы ілмектің орнын белгілеңіз. Өнімді табанның астына екеліңіз, сонда табанның ортасы сәйкес келетін мата ілмектің басталуын белгілеу арқылы. Аяғыңызды алға қарай итеріңіз. Аяғыңызды төмен түсіріңіз.

a. коммутатор дискісін "I" күйіне орнатңыз. Тігу белгіге дейінгі орташа жылдамдық.

b. коммутатор дискісін "II" күйіне орнатқыш және 5-6 жылдықтың астына тітістер.

c. коммутатор дискісін "III" күйіне орнатқыш және сол жаққа тітіңіз белгіге дейінгі жағы.

d. коммутатор дискісін "IV" күйіне орнатқыш және қыпылықтанғыз бекіту тітісі.

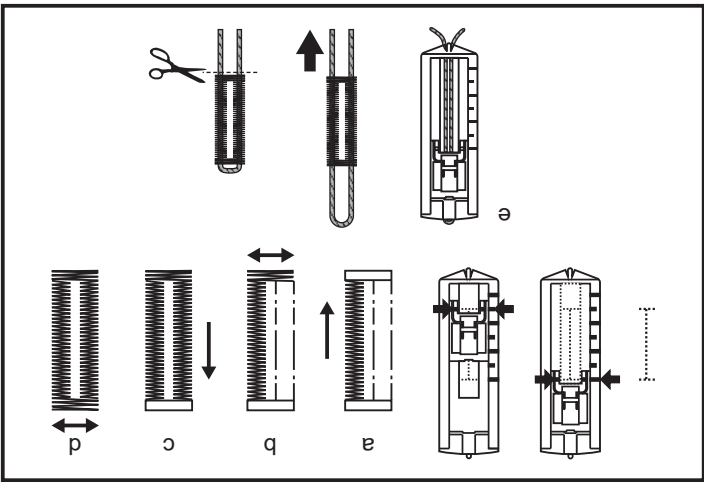
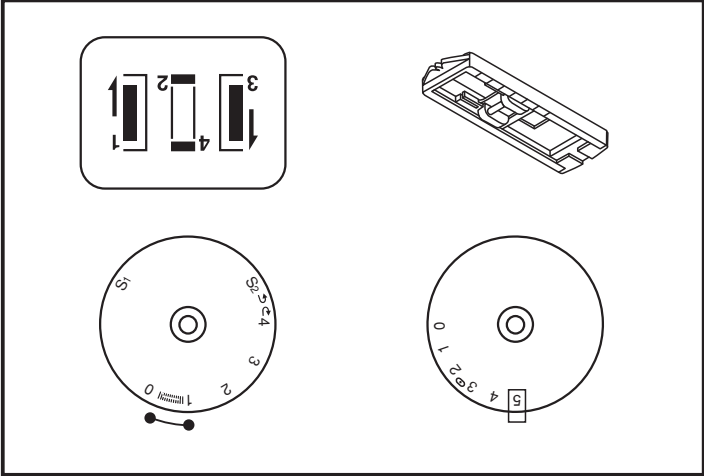
Матаны аяқтың астынан алыңыз. Жоғарғы жіпті тартыңыз Мата және дұрыс емес жағына түйін байланыз. Ұқыпты түйме тесілінің ортасында кесу жасаңыз.

Кеңестер:

- Жақсырақ болу үшін жоғарғы жіптің кернеуін босатыңыз

- Қосымша матаны астар ретінде пайдаланыңыз, жіншікке және созылған матаар.

- Рамалық жіпті пайдалану ұсынылады созылтын және тоқылған матаар. "Эл-зар" тітісі ол рамалық жіптің үстінде орындалады. (e)



Штопал тақтасын орнатқыңыз (1).

Түймені тігу орнын белгілеңіз. Түймені қойыңыз матаға

және табанды төмен түсіріңіз тесіктер түймелер іне

қозғалысының көлденең осінің астында болды. Тірістің ұзындығын " " етіп орнатқыңыз. Зигзаг тірістің танданыз

дөңгелекті қолмен айналдатырыңыз толық айналым, іненің тесіктерге дәл түсетінін тексеру үшін түймелер. Осыдан

кейін педальды ақырын басыңыз және 10 тіріс жасаңыз. Жіпті басында бекіту үшін және операцияның соңында тірістің Шпри " " және іне оң бір тесікке түседі (2). (2-ден

бастап модельдер үшін дискілер)

Түйме тігу табанын орнатқыңыз. Қойыңыз түймені матаға

қойып, аяқтарың тесіктер болатындай етіп түсіріңіз түймелер көлденең қозғалыс осінің астында болды іненер.

Зигзаг жолың тандап, ұзындығын " " етіп орнатқыңыз. Бірнеше бекіту тірістерін тігіңіз.

Тірістің Шпри 3 мм ден 5 мм ге дейін реттеңіз түйме тесіктері арасындағы қашықтық. Жұдыбы бұраныз мұны тексеру үшін

дөңгелекті қолмен толық айналдатырыңыз іне түйменің тесіктеріне дәл түседі. Тікелей танданыз " " тірісі және

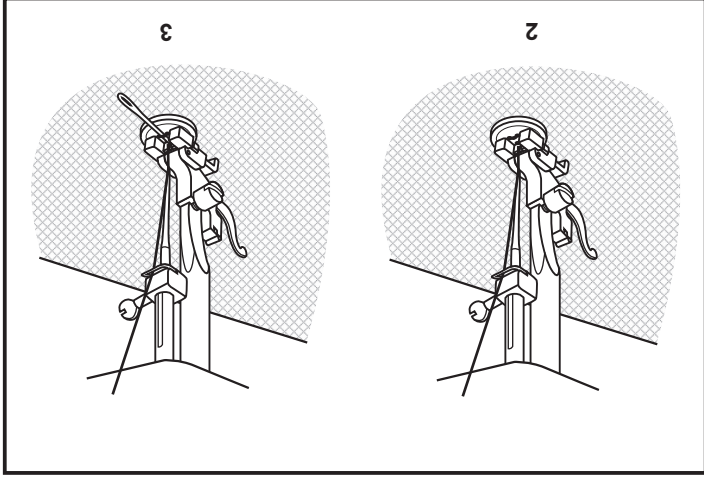
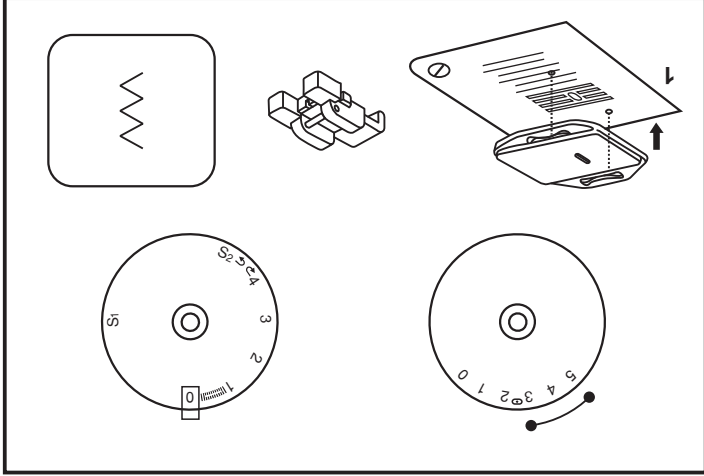
Зигзаг " " жолың танданыз, содан кейін ақырын басыңыз үстіңде педаль және 10 тіріс жасаңыз. Тікелей тірісті

дискілері бар модельдер)

Аяққа жердемақы алу үшін түймеге қойыңыз көлмеді кесте

інесі (3). Тігу үшін 4 тесіі бар түймелер, алдымен тіріс жасаңыз алдығыңы екі тесіктің арасында (2), содан кейін көтеріңіз табан,

артқы екі тесіктің арасына тіріс салыңыз (3).



* Overtack аяғы қосымша болып табылады, ол жоқ осы машинаның жынытығында жеткізіледі.

Кесулерді өңдеу үшін қажетті тіістер:

Тііс ұзындығын реттеуіші "S1" немесе "S2" етіп реттеңіз. Тіістің ені матаның түріне байланысты-3-тен 5 мм-ге дейін.

Тоқылған маталарға арналған оверлок тіісі (А)

Тоқылған бұйымдар, джерси, мойын аяреу, аяреу үшін рубчиком.

Әмбебап стандартты оверлок тіісі (В)

Матаның барлық түрлеріне қолданылады.

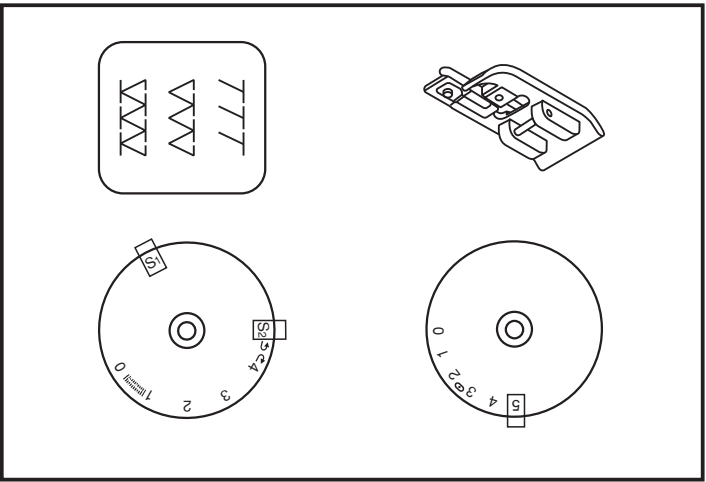
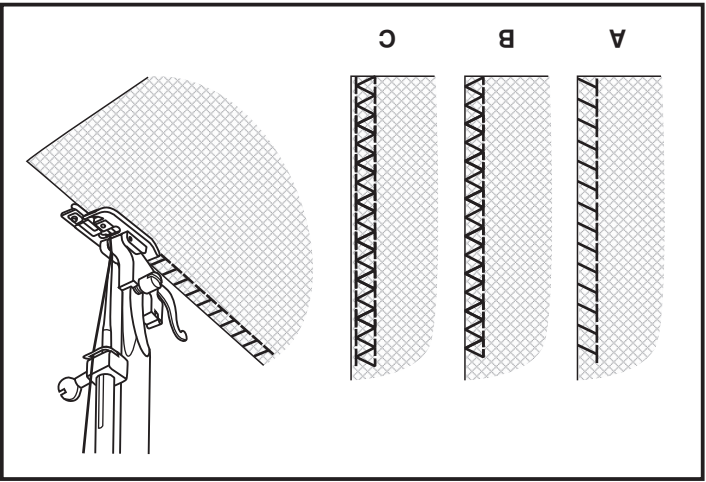
Қос оверлок тіісі (С)

Тоқылған бұйымдар үшін, қатыы борпылдақ тіістер.

Барлық оверлок тіістері шетерін бекітуге жарамды және тіндердің төгілуіне жол бермейді.

Тіу кезінде іне матаның шетінен өтуі керек.

Назар аударыңыз:
Тоқылған маталармен жұмыс істеу үшін ұсынылады үшін ұштарында шаппары бар жаңа інелерді пайдаланыңыз
Трикотаж!



* Жасырын тітіске арналған табан қосымша, ол емес жияынтықта жеткізіледі.

Жиектерді, пердегерді, жейдегерді, шапбалпарпады және т. б. тігу үшін.

А.А.А. Сепнімді маталарға арналған жасырын жиек.

А.А.А. Сепнімді емес маталарға арналған жасырын жиек.

Машинаны суретте көрсетілгендей реттеңіз. (1)

Ескерту: Жоғары сапалы жасырын тітіс жасау үшін, жаттығу керек. Біз сізге арқашан жасауға кеңес береміз кез келген тітісті жасамас бұрын үлгі.

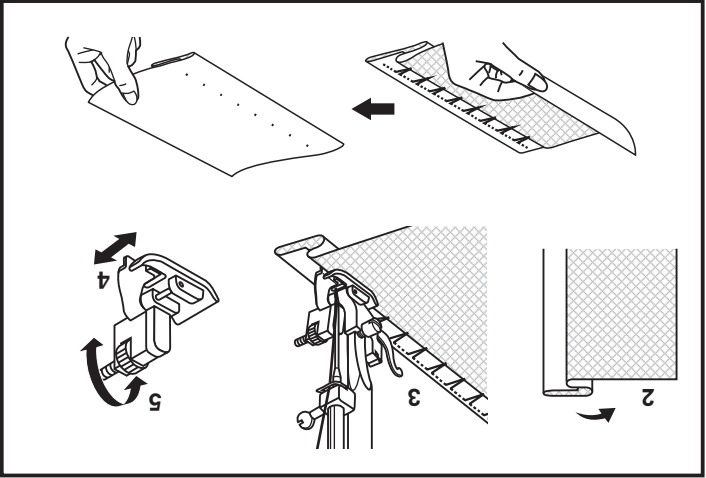
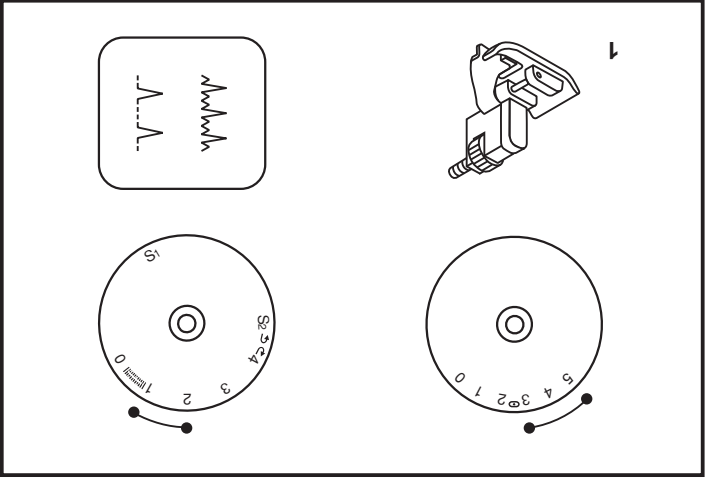
Матаға сәйкес келетін жіптерді алыңыз және жұқа инені қойыңыз.


Матаны суретте көрсетілгендей бүктеніз жоғары жағы.

Матаның төменгі бөлігін біреуіне байлауға болады бір рет (ашық кесілген иілү) немесе екі рет (иілү жабық кесу) (2). Табанды жасырын етіп орнатыңыз төменгі жақшалар. Бағыттаушы табан бойымен жүріі керек матаның төменгі бөлігін ішкі бүктемесі (3).

Егер ине иілгеннен кейін саңылау пайда болса матаны және бағыттаушы табанды бүктеп, содан кейін реттеңіз бағыттаушы (4) бұранданың көмегімен бүктәуге (5).

Төмен жылдамдықпен операцияны орындаңыз.



Діскіні пайдаланып "  " немесе " \approx " жолын таңданыз.

"Зигзаг" тілінің шири реттеу

"Зигзаг" жолының максималды ені "5,0 мм", бірақ ені қажет болған жағдайда өзгертілуі мүмкін. Ені жолдар жылжыу кезінде "0" - ден "5" - ке дейін артады сандар менінің төмендеу жағы-ені азаяды.

Қос инені тігу кезінде қолданған кезде, ешқашан "3" - тен кем орнатпаныз (модельдер үшін 3 диск). (1)

"Зигзаг" тілінің ені тігісін реттеу

Зигзаг тігістерінің тығыздығы төмендеген сайын артады тігіс ұзындығының мандері "0"дейін. Тігістің ұзындығы неғұрлым аз болса, тігіс неғұрлым тығыз болса.

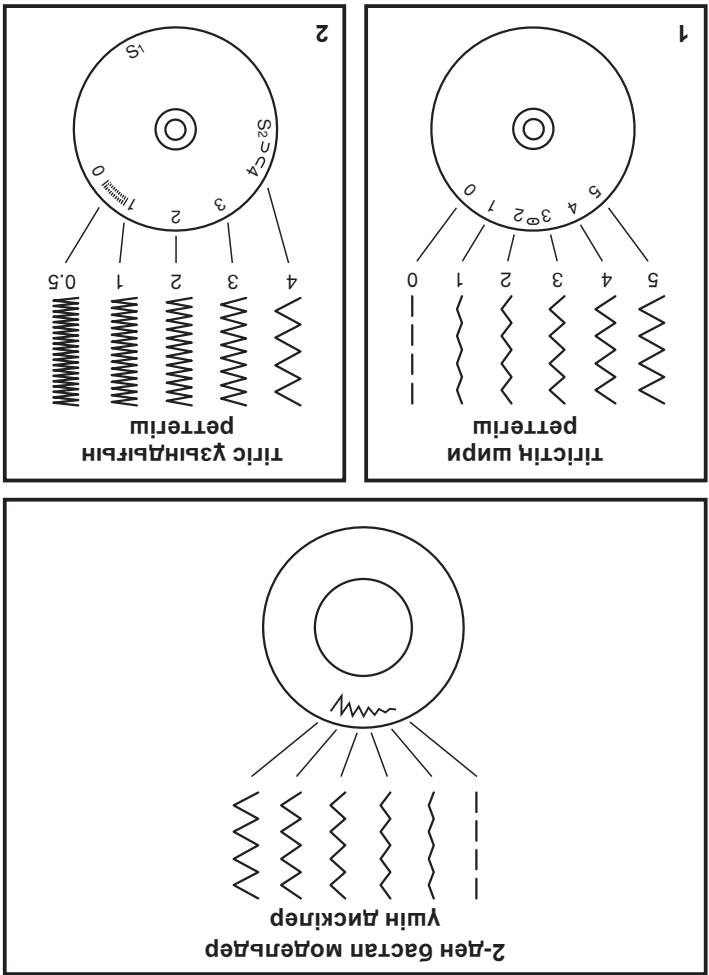
Қағитті зигзагта стандартты тігістің ұзындығы "2,5" немесе одан төмен. (2)

Шатл тілі

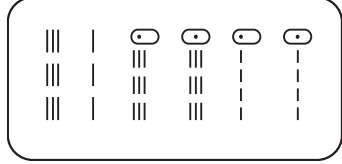
Ұзындығы "0" - "1" араcындағы аралықта орнатылған кезде машина шатл тігісмен тігіледі, ол қолданылмады түйме тесіктері мен сандік тігістерді арлеу.

Жұқа мата

Жұқа матаны қолданған кезде оны астына қойған жөн мата жұқа қағаз немесе картон. Содан кейін оңай болады қағазды матадан ажыратыңыз.

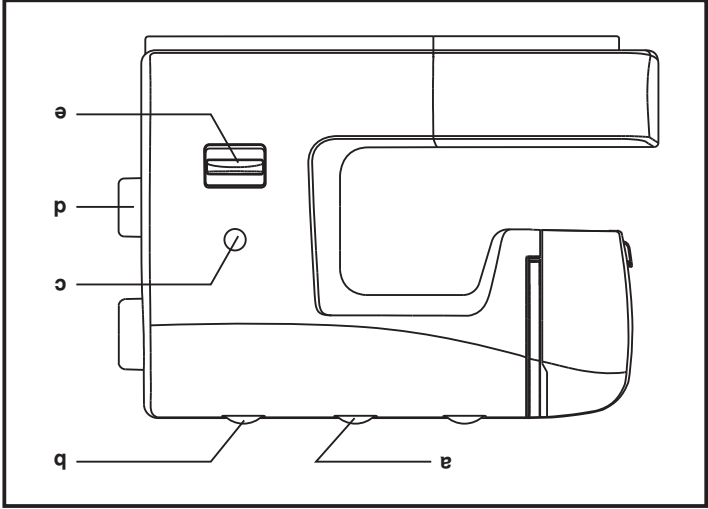
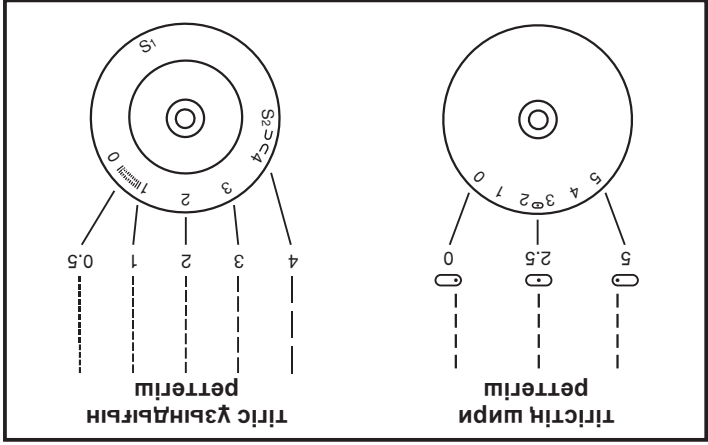


Түзу сызықтар салу.
Жалпы, мата, ине және жіп неғұрлым жұқа болса, соғұрлым ұзағырақ болады бұл тігіс жасайды.



Тікелей тігістер

- a. тігістің шири реттегіш
- b. тігіс ұзындығын реттегіш (S1 және S2 топтарының тігістері үшін)
- c. тігістерді таңдау дискілейі
- d. тігістерді таңдау барабаны
- e. кепі рывач (арқа тігу)



Тітіс түрін қалай таңдауға болады

Үшін тітіс үлгісін таңданңыз "0", "1", "2" тікелей тітістен немесе тітістерді таңдау барабанының көмегімен. Тітісін ұзындығын реттегіз тітіс ұзындығын реттеушінің көмегімен (3-ші модельдер үшін реттеушілер).

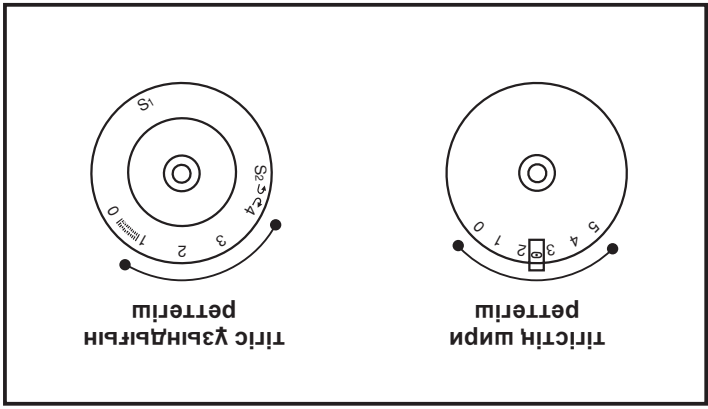
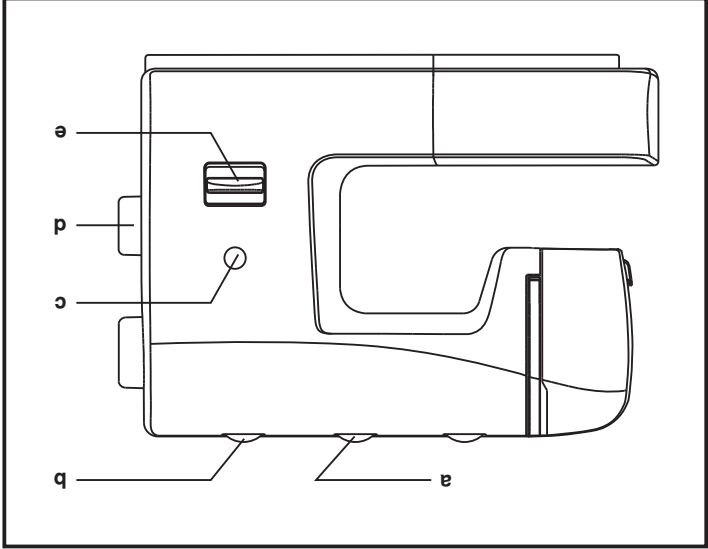
Таңдау барабанымен тіту үшін "3" зиг-заг тітістер - "3" үлгісін таңданңыз. Немесе тітіс ені мен тітіс ұзындығын реттеуіштермен қажетті көрсеткіштерді орнатыңыз.

Тітісін ұзындығы мен Шири түріне қарай реттегіз қолданылатын мата.

Таңдау үшін екінші қатардағы жол реттеушіні аударыңыз "S1" - дәлі тітісін ұзындығы 3 - тен орындамады орталық сызықтар. Тітісін Шири реттегіз қолданылатын матаың түріне сәйкес. Бұлардағы ұзындық тітістер бекітілген.

Таңдау үшін үшінші қатардағы жол реттеушіні аударыңыз "S2" - дәлі тітісін ұзындығы 3 - тен орындамады оң жақтағы сызықтар. Тітісін Шири реттегіз қолданылатын матаың түріне сәйкес.

- a. тітісін шири реттеуіш
- b. тітіс ұзындығын реттеуіш (S1 және S2 топтарының тітістері үшін)
- c. тітістерді таңдау дисплейі
- d. тітістерді таңдау барабаны
- e. кері Рычаг (апқа тіту)



ИНЕНІ, МАТАНЫ, ЖІПТІ ТАҢДАУ

ИНЕ НӨМІРІ	МАТА	ЖІП
9-11 (65-75)	Жеңіл: жүқа мақта, перде, тоқылан. Жібек, муслин, органди, х/б трикотаж, джерси, крел, полиэстер, көйлек және блузка, матаары.	Жүқа Мақта, нейлон немесе полиэфир жіп.
12 (80)	Орташа: мақта, атлас, көткілот, кенел, кос трикотаж, жүқа пальто.	Өте жақсы тіліс жіп береді р / е тығыз бұрылыстар, үш есе жақсы.
14 (90)	Орташа: дөрекі кенел, жүн, тығыз тоқылан, жүнді! мата, деним.	Табиғи талшықтардан жасалған жіптерді қолданыңыз табиғи матаар.
16 (100)	Ауыр: жүн, қалың брезент, көрпе мата, джинсы, перде матасыл.	Үстіңгі және астыңғы жағында бірдей жіпті пайдаланыңыз.

ИНЕ НӨМІРІ	ТҮСІНДІРМЕ	МАТАНЫҢ ТҮРІ
HAУ1 15Ү1	Стандартты өткір инелер. Өлшемдері-жүқа майфа дейін. 9 (65)-16 (100).	Табиғи тоқыма мата жүн, мақта, жібек және т. б. Тоқылан матаар үшін пайдалану ұсынылмайды.
15Ү1/ 705H(SUK)	Трикотажа арналған арнайы инелер-жарылай шенбер, қиғаш нүкте. 9 (65)-16 (100).	Табиғи және синтетикалық тоқыма матаар, полиэстер. Тоқылан матаар, бір, кос тоқылан мата. 15x1 орнына және басқа матаарға қолдануға болады.
15Ү1/ 705H(SUK)	Тоқылан инелер-жарылай дөңгелек, қиғаш нүкте. 9 (65)-16 (100).	Тоқыма мата және тоқылан мата.
130 PCL	Теріге арналған инелер. 12 (80)-16 (100).	Бығары, винил, қаптау материалы (кішкене тесік қалдырады, стандартты үлкен инеге қарағанда)

Ескертпелер:

1. Жақсы тігу сапасын қамтамасыз ету үшін арқашан жоғары сапалы еуропалық № 65, 70, 80 инелерді және т. б. пайдаланыңыз, американдық және жапондық инелер 9, 11, 12 және т. б.
2. Инелерді жиі ауыстырыңыз (әрбір жаңа бөлік үшін-жаңа ине) және/немесе сынған немесе өткізіп алған тігістер.
3. Жүқа және серпімді матаар үшін тұрақтандырылған жастықшаны қолданыңыз.

Көрі тігу (көрі)

Көрі тігу (көрі) үшін қолданылады тігістерді түзу тігістің соңында және басында бекіту.

Бірнеше тігісті артқа тігіңіз.

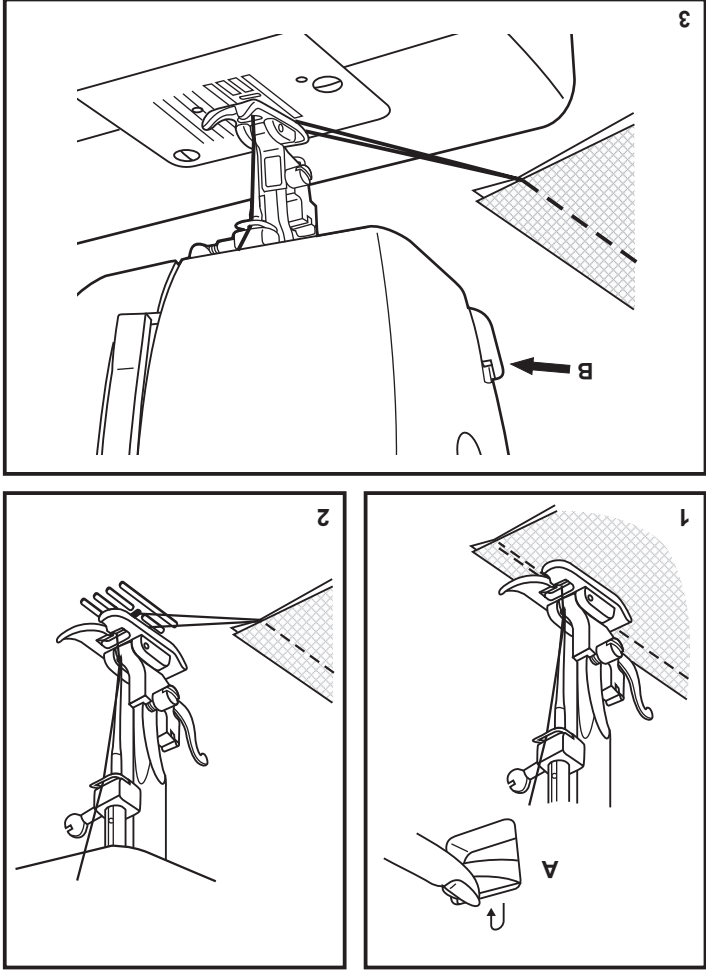
Артқы жағын босатыңыз, сонда машина алға қарай тігіледі (1 / А).

Әнімді шығару

Маховикті ине пайда болғанға дейін алға айналдырыңыз максимумалды биіктікке жетеді, қысқышты көтеріңіз аяқты және өнімді тартыңыз. (2)

Жіпті кесу

Екі жіпті де бір қолыңызбен ұстаныңыз (В) және тұтқаны төмен қарай басыңыз. (3)

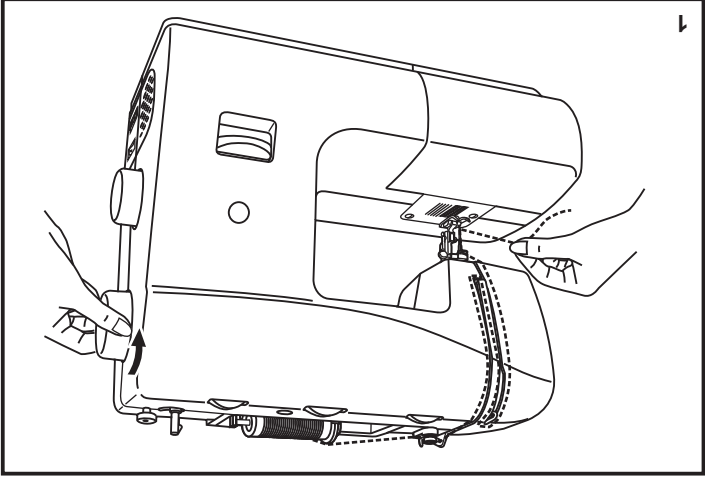


□ Төменгі жіпті жоғары көтеру

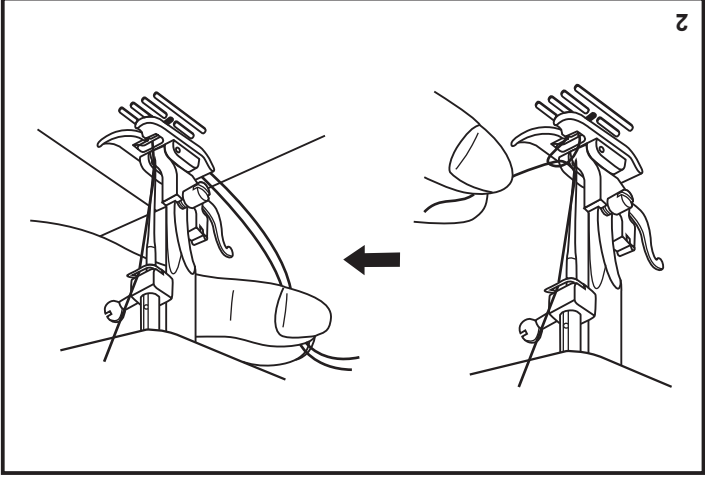
Жоғарғы жіпті сол қолыңызбен ұстаныңыз. Бұрандыз ине төмен түскенше ұшатын дөңгелек ине табақшасы және экстремалды жоғарғы жағына көтерілмейді ереже (1).

Жоғарғы жіпті ақырын жоғары қарай тартыңыз ине тақтасын ұстап алған төменгі жіпті тартыңыз.

Жоғарғы және төменгі жіптерді тартып, екеуін де астына қойыңыз өзінен бағыт бойынша табан (2).



1



2

Жіптердің керілуін реттеу

Жоғарғы жіптің кернеуі (1)

Жіпті тартуға арналған нәзігі қондырғы - "4" кернеуді арттыру үшін манда жоғарылатынңыз азайту - кернеу реттелішмен азайтыңыз жоғарғы жіп.

A. жіптің қалыпты кернеуі

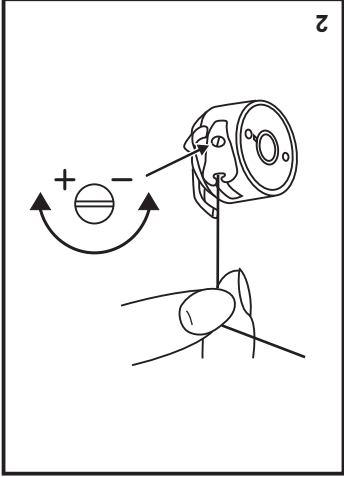
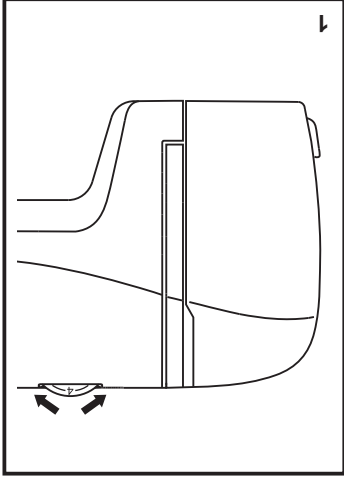
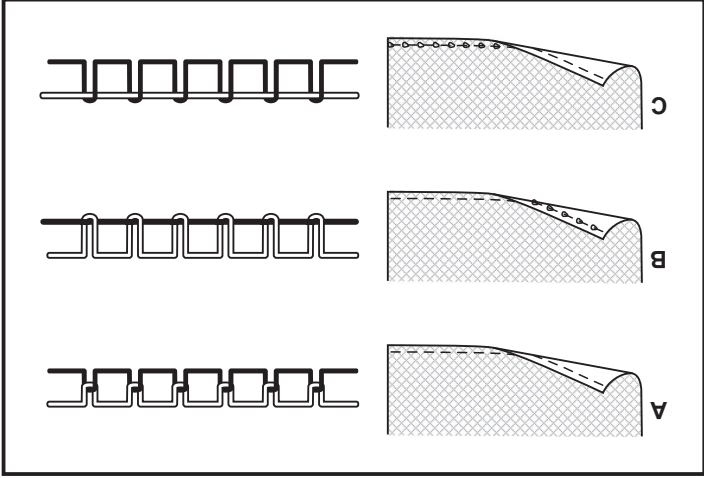
B. жіптің бос кернеуі

C. жіптің тым қатты тартылуы

Төменгі жіптің кернеуі (2)

Төменгі жіптің керілуін тексеру үшін орауышты алыңыз машинадан қақпақ және жіптің ұшын ұстаныңыз. *Стая жіп үшін, шайқаңыз бір немесе екі рет орауышпен орау қақпағы. Егер кернеу өте күшті болса, жіп шешілмейді болады. Кернеуді реттеу үшін сізге кішкене бұранданы орауыштың бүйіріне бұраныз қақпақ, оны бұрағышпен жасаңыз.

Маңызды: Кернеуді күшейту үшін дискіні келесіге бұраныз үлкен бөлу.



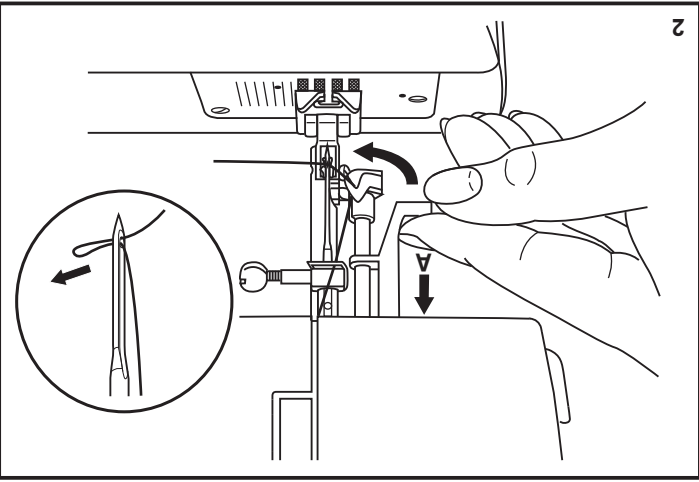
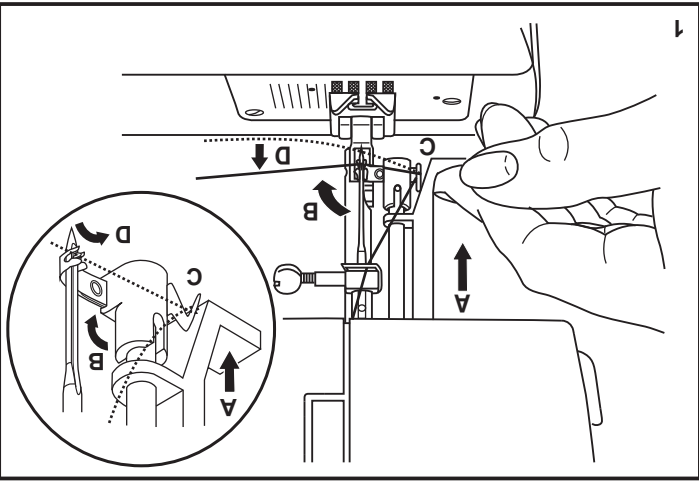
Автоматты жіптерді пайдалану (барлық модельдерде емес)

Назар аударыңыз!
 Бұл әрекетті орындай кезінде бұраныз "OFF-O" күйіне алыстырып қосыш (өшірлі).

* Автоматты жіп жіп барлығында бота бермейді модельдер. Егер сіздің модельңізде ол болса, онда төксеріңіз төмендегі нұсқаулар:

- Инені ең жоғарғы күйге көтеріп, төмен түсіріңіз қысқыш табан.
- Сол қолыңызбен жіп нінтретін бау төмендетіңіз the әкстремалды төменгі позиция және оны әлі ұстаныңыз емес жіпті он қолыңызбен үлкен ілмектің астына қойыңыз жіп иіруші (C).
- Бұл ретте жіп иіруші сағат тілімен бұрылады, ал ине жіп иірушінің аяқтарына түседі (жылы).

- Жіп иіруші позицияға бұрылғаннан кейін жіп (сағат тілімен), иненің көзі арқылы ілмек өтеді. Иненің алдында жіпті тартыңыз ілмек астындағы жіптің аяқтары (D).
- Жіп нінтреті мен жіпті бір уақытта босатыңыз. (A) Ілмек бұрылып жіпті ине көзінен өткізеді, ілмек қалыптастыру. Жіпті ілмектен тартыңыз. Жоғарғы жіп жанармай күйо.



Жоғарғы жіпті толтыру

Жоғарғы жіпті дұрыс толтыру өте маңызды, осыдан жұмыстың сапасы және процесте проблемалардың болмауы байланысты болады тілү.

- Көтеру үшін үш дөңгелетін өзінше дұраныз (1) иілуге жоғарғы позицияға. Қысқышты көтеріңіз жіптің көрнеу дискілерін босату үшін табан (2).

Бұл әрекетті орындау кезінде Назар аударыңыз: қосқыштың позиция өшірүлі.

- Катүшканың көлденең түйреуішін көтеріңіз. Оранатыңыз оның катүшкәсі жіп төменнен жоғары қарай ашылатындай етіп сәтә тіліңе, содан кейін катүшканы қажетті түйреуішке оранатқан кезде қатүшка ұстағышының тым тығыз емес екеніне көз жеткізіңіз оған іргелес, айтпесе жіпті мүмкін катүшкалар, және сондай-ақ, шаттлдың иемшісүрына.

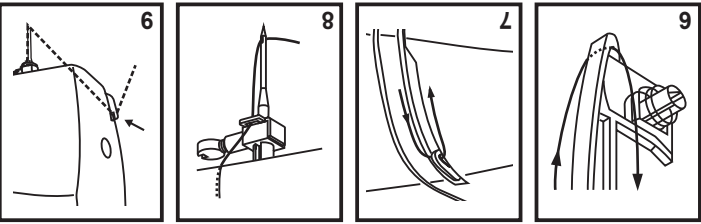
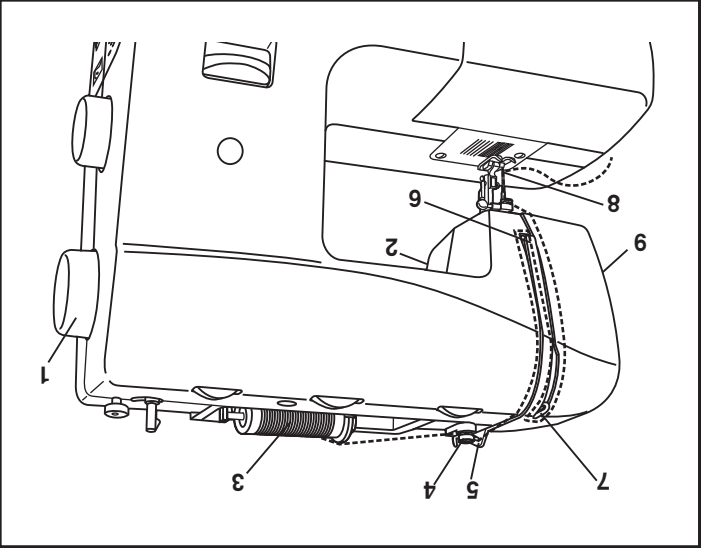
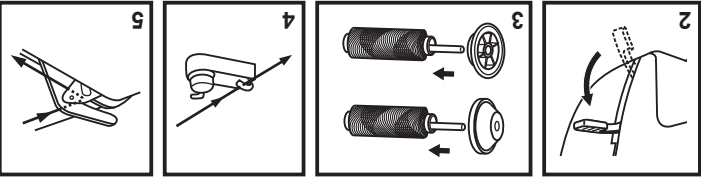
- Жіпті бағыттағыштың ілгеріне ілгіңіз (4).

- Жіпті бағыттаушы арқылы өткізіңіз (5). Өрі қарай созыңыз жоғарғы жіптің көрнеу дискілері арқылы жіп жіпке назар аударыңыз олардың арасына толығымен кірді).

- Содан кейін төмен, серпілгені ұстағыштың айналасында және жоғары (6).

- Жоғарғы жағында жіптің ілгері арқылы жіпті оннан түсіріңіз (7).
- Жіпті қорықтары көлденең жіп бағыттағышына ілгіңіз (8).
- Машиналар, жіпті сым бағыттағышқа ілгіңіз ине жүргізуші (8).
- Содан кейін жіпті инеге өзіншеден артқа тартып, артық жіпті кескіңіз сол жақтары машина қорықсында ораналсақан жіп кескішпен (9).

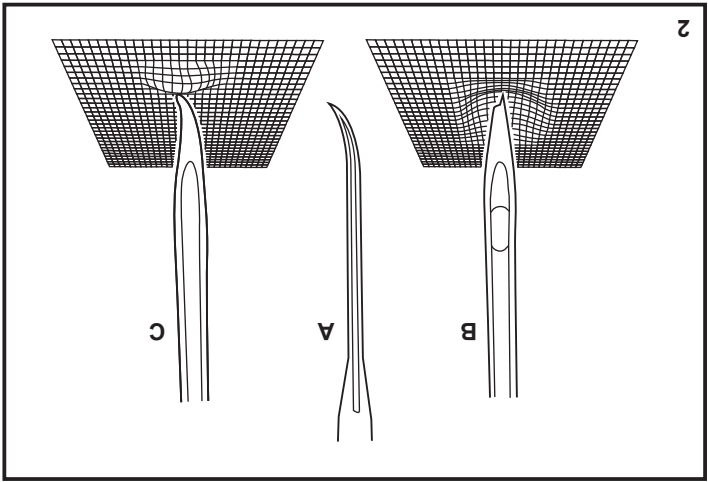
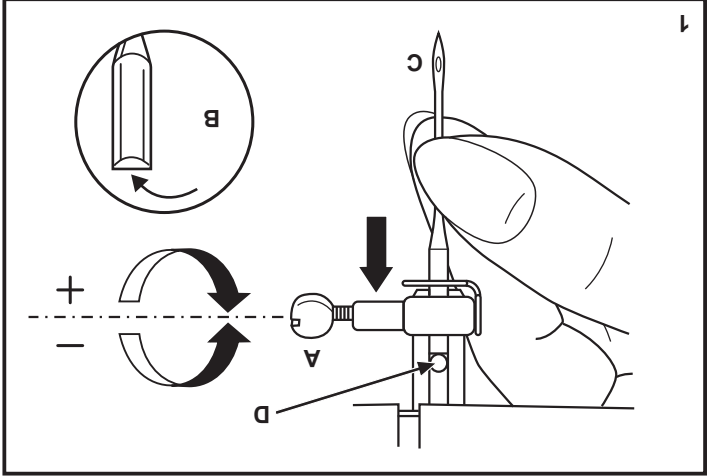
Маңызды:
Егер сіздің машинаңыздың моделі автоматты түрде қамтамасыз етілсе жіп ирүші, толық сипаттамаһы 13-беттен қараңыз.



Назар аударыңыз:
 Бөлшектерді орнату және ауыстыру алдында және
 машина қашан пайдаланылмайды, оны желіден
 ажыратыңыз (желілік қосқыш "AAK-O" позициясына
 (өшірлі).

Інені үнемі ауыстырып отыру керек, әсіресе егер ол болса
 тозан, сыңан немесе процесте қиындықтар тудырады тіу.
 Өрқашан қолданылатын түрге сәйкес келетін іннерді
 таңдаңыз матаар.
 А. іннені бекітетін бұранданы босатыңыз және оны кейін
 қатайтыңыз жаңа іннені орнату (1)
 В. інненің жоғарғы жағының төгіс жағы қарауы керек артқа.
 С/Д. іннені жоғары қарай итеріңіз. Бекіту бұрандасын
 қатайтыңыз іннер.

Іннер жақсы жағдайда болуы керек (2)
 Оларды өзгерту керек, егер:
 А. інне бүгілген
 В. інненің зақымдалған ұшы бар
 С. інне түтіккен

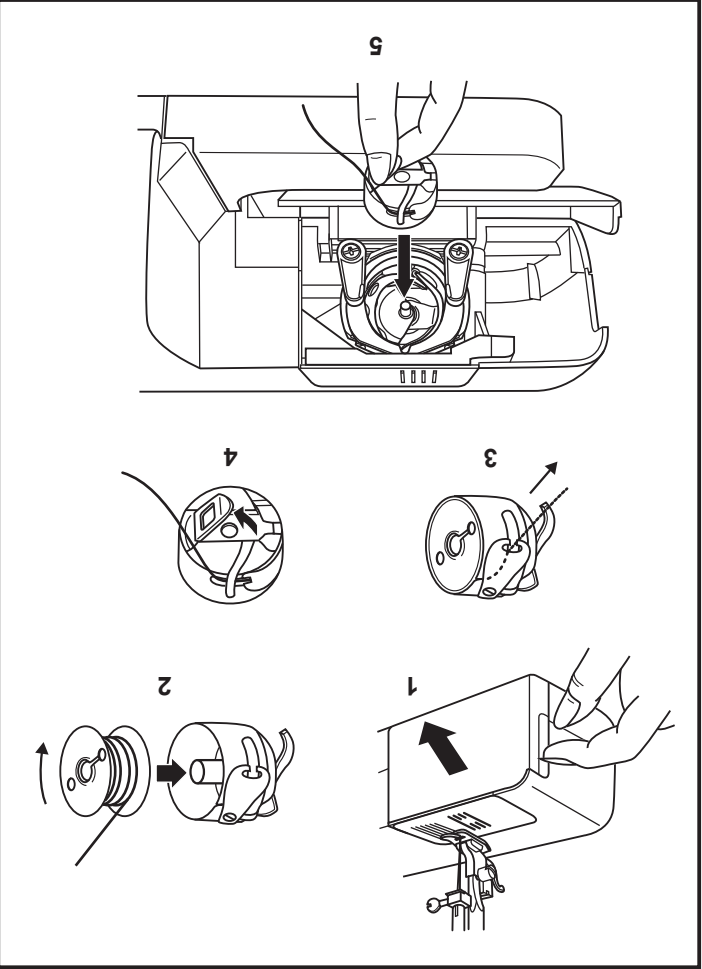


□ Орауыш пен орауыш қақпағын орнату

Орауышты орнату немесе алу кезінде алу болуы керек өн жоғарғы позицияда.

- Слайд үстелін шешіп, алдыңғы қақпақты ашыңыз (1)
- Жіпті орауышқа орап болғаннан кейін, оны салыңыз орауышқа орай жіп сағат тілімен шешіңіз. (2)
- Жіпті тесік арқылы төмен және солға қарай тартыңыз ол Шығыс ұясына (тікбұрышты тесік) түседі кернеу берілпесі.
- Орауыш қақпағын ысырмадан алыңыз. (4)
- Орауыш қақпағын шатпал құрылғысына осылай салыңыз, қақпақтағы мүйіз ойыққа сәйкес келуі үшін шатпал құрылғысының жоғарғы бөлігінде орналаққан бұл шертү керек. (5)

Назар аударыңыз:
Бұл әрекетті орындау кезінде қосқышты "ААҚ-О" позициясына (өшірті).



- Жіп пен катушка ұстағышын катушка өзегіне салыңыз. Жіптің кішкене катушкалары үшін ұстағышты қойыңыз катушкалар кішкене жаты орауыштың жанында немесе кішкене катушка ұстағышын пайдаланыңыз. (1/2)

- Жіпті дискілердің айналасына сағат тілімен ораңыз орауыш орамасының көрнеуі. (3)

- Жіптің үшін ішкі жіптердің бірінен өткізіңіз суретте көрсетілгендей орауыш тесіктерін салыңыз және орналастырыңыз білікке бос орауыш. (4)

- Орауышты оңға қарай итеріңіз. (5)

- Жіптің үшін қолыңызбен мықтап ұстаңыз. (6)

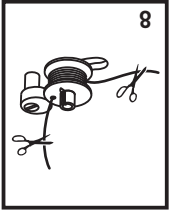
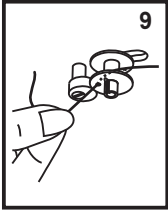
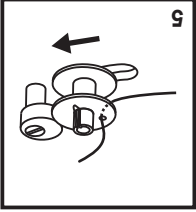
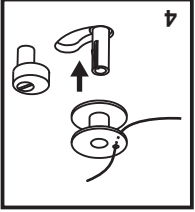
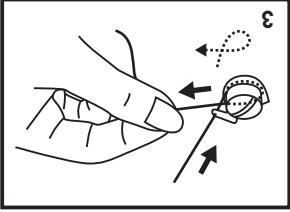
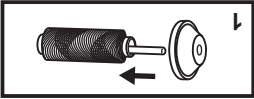
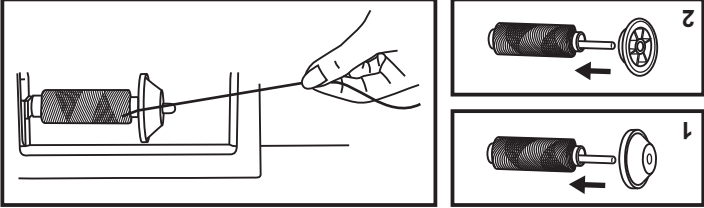
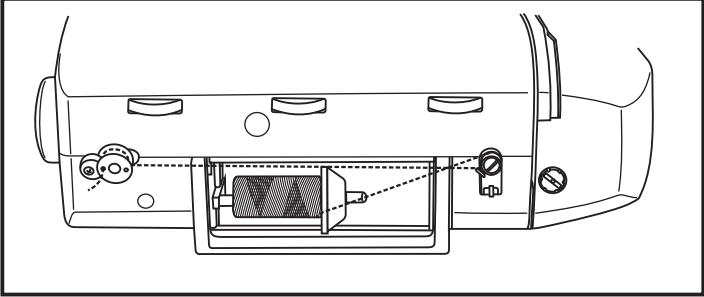
- Аяқ блогының педальын басыңыз. (7)

- Жіпті кесіңіз. (8)

- Орауышты солға басыңыз (9) және оны алыңыз.

Назар аударыңыз:

Орауыш орамасының қосқышы оңға орналастырылған кезде "орауыш орау орны", машина тілімлейді, және қол дөңгелегі айнамайды. Бастау үшін тілү, орауыш орамасының қосқышын солға қойыңыз "тілін позициясы".



Табаң ұстағыштың өзегін (а) ең жоғарғы жағына көтеріңіз. Табаң ұстағышты (b) қысқышқа қосқыңыз аяқтау суретте көрсетілгендей бұрандаммен өзекке (а). (1)

Аяқты орнату (2)
Табаң ұстағышты (b) ойық (c) болмайынша төмендетіңіз. Табаң ұстағыштың төмендетіңіз осінің дәл үстінде болады.

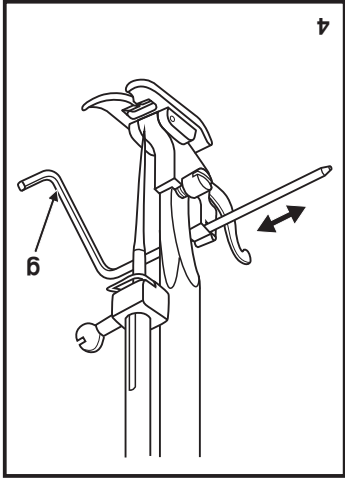
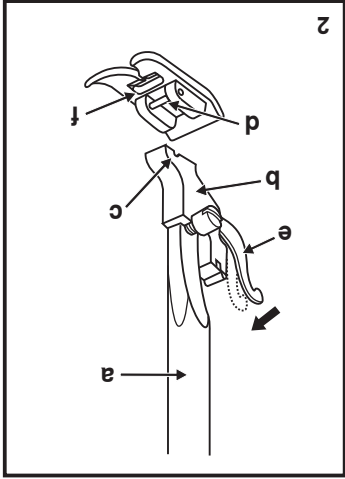
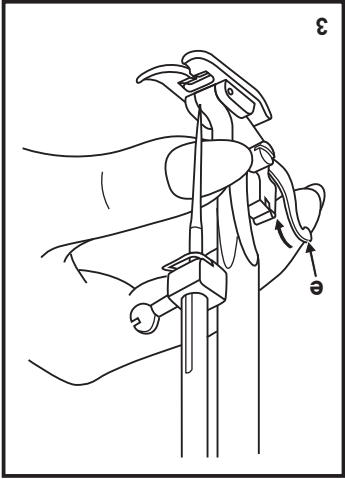
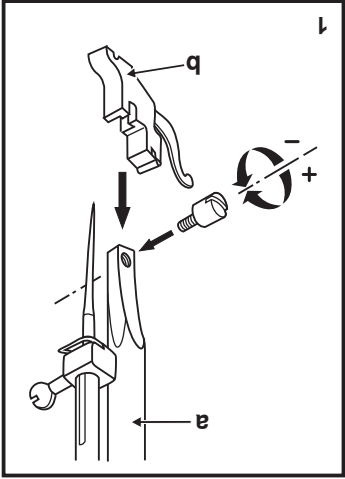
Тұтқаны (e) өзiңiзге басыңыз. Табаң ұстағышты төмендетiңiз (b) ал қысқыш табаң (f) автоматты түрде бекiтiледi.

Аяқты алу (3)
Қысым табаңны көтеріңіз. Тұтқаны (e) өзiңiзге басыңыз. Аяғы ажыратылады.

Көрнеге арналған бағыттағышты орнату (4)
Тесеу нұсқаулығын (g) ойыққа орнатыңыз суретте көрсетілгендей табаң ұстағыш.

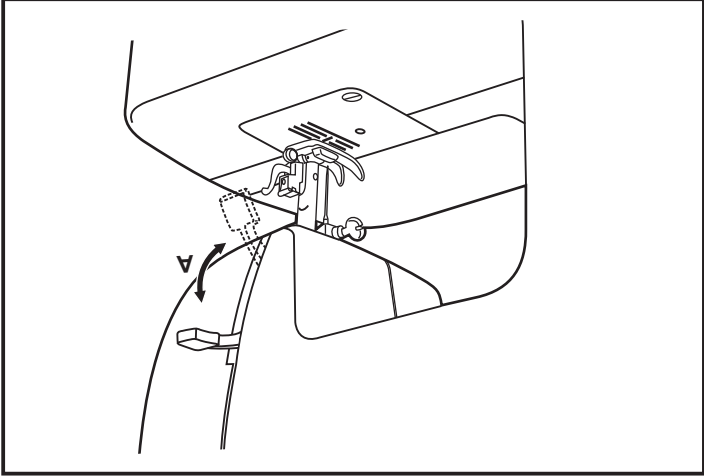
Инеден қашықтықты реттеңіз байланысты көрнеге арналған бағыттағыш, жолдар арасындағы қашықтық кандай болуы керек.

Назар аударыңыз!
Бұл әрекетті орындау кезінде желіні орнатыңыз "OFF" - "қосқышы (өшірлі)";



Қысқыш табанды көтерудің екі дөңгөйлі тұтқасы

Қалың матаның бірнеше қабатын тігу кезінде табан қажет болғанша матаның көптеген қабаттарын қою үшін екінші дөңгөйге көтеріңіз. (A)

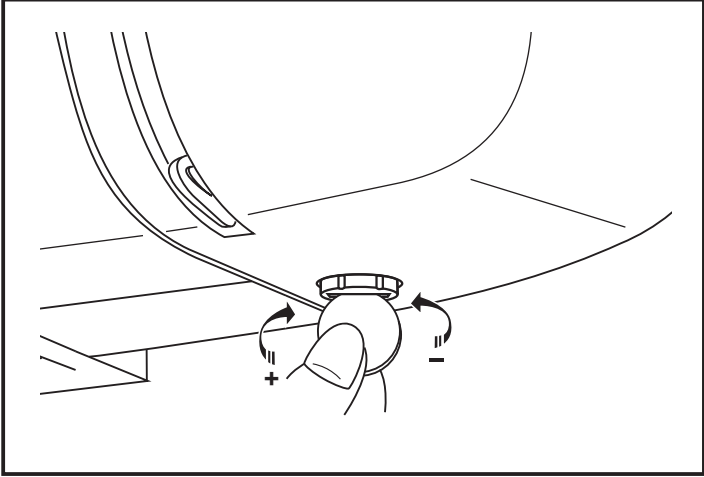


Табан қысымын реттеу

Машинаның табанының қысымы әдетте орнатылады зауыттық жағдайда және байланысты орнатуды қажет етпейді мата түрінен.

Алайда, егер сізге әлі де реттеу қажет болса табан қысымы, бұранданы бұрау үшін монетаны пайдаланғыңыз қысымды реттеу.

Жұқа маталарды тігу үшін қысымды бұрап босатыңыз сағат тіліне қарсы қол, ауыр маталар үшін-күшейту, тұтқаны сағат тілімен бұраңыз.



Бұл машинада портызацияланған штепсель бар (1), сондықтан оны арнайы қолдану керек электр қосқышы. Суретте көрсетілгендей машинаны жөліге қосыңыз. (2)

Назар аударыңыз: Егер машина пайдаланылмаса немесе ауыстыру қажет болса оның қандай да бір бөліктері бар, оның жөліден ажыратылғанына көз жеткізіңіз.

Электрондық педаль

Машинаның жылдамдығы педаль қысымымен реттеледі.(3)

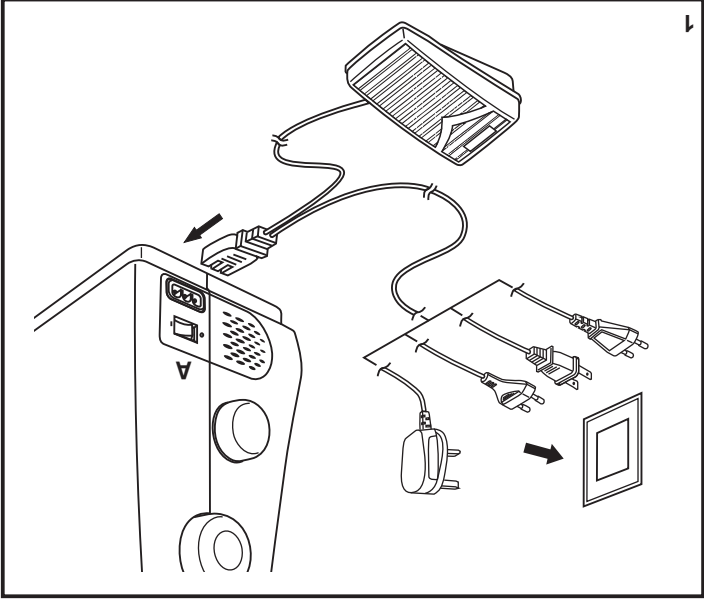
Назар аударыңыз: Егер сіз қосылуға қатысты күмәндансаңыз машиналар

қуат көзіне, білікті хабарласыңыз электрлікке. Машина пайдаланылмаған кезде, штепсельді розеткадан алыңыз.

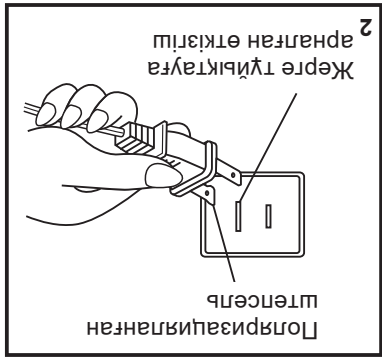
Жұмыс бетінің артқы жарығын қосу.

Ауыстырғышты автоматты түрде "I" күйіне ауыстырғаннан кейін жұмыс бетін жарықтандыру үшін шам қосылады.

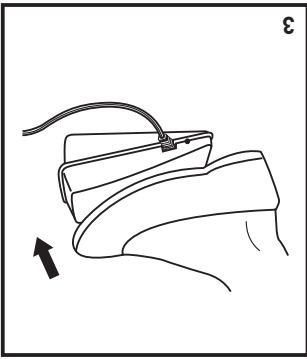
Маңызды: Бұл машинада портызацияланған штепсель бар (бір түрдеуіш екіншісіне қарағанда көңірөк). Электр тогының соғу қаупін азайту үшін штепсельді портызацияланған штепсельдік розеткаға салуға болады тек бір жолмен. Егер шаңышқыны салу мүмкін болмаса. Розетканы мықтап бұрап, қайтадан салыңыз. Егер ол және бұл жатпайда мықтап кірмеді, хабарласыңыз білікті электрлікке. Розетканы өзгертеніз өз бетінше. (2)



1



2



3

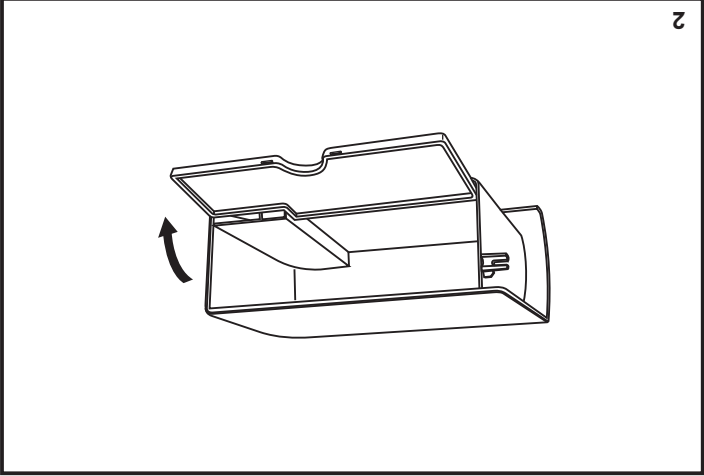
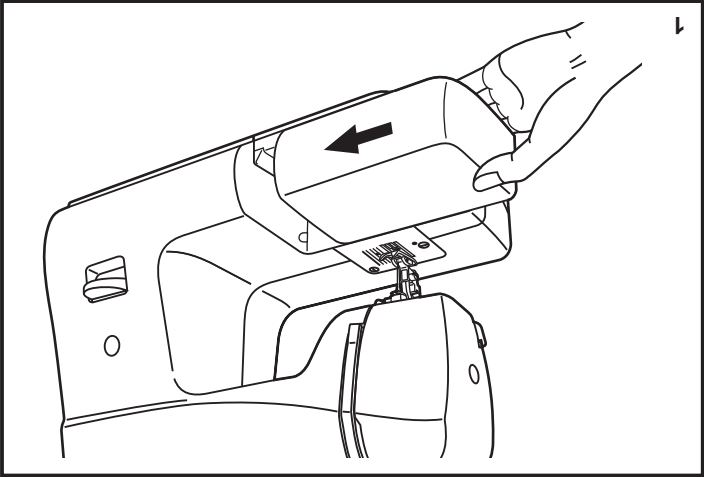
Бөкілөтін зат (тіін) үстелін орнату

Слайд (тіін) үстелін орнату үшін слайд (тіін) үстелін орнату, оны көлденең ұстанып және жылжытыңыз оң жақ көрсеткі бағытында. (1)

Үстелдің ішкі жағы тіін керек-жарақтарын сақтау үшін қолданылады.

Үстелді ашу үшін оның қақпағын көрсеткі бағытына қарай тартыңыз. (2)

5

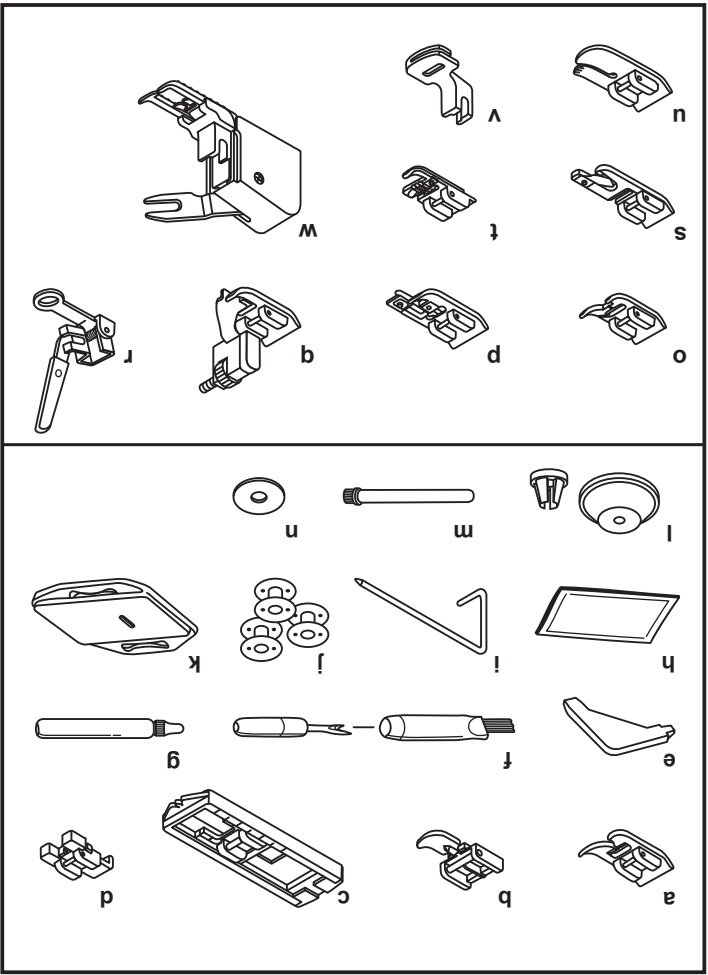


Стандартты жинақ

- a. амбебап табаны
- b. найзағай табаны
- c. ілмектерді автоматты түрде сыпыруға арналған табан
- d. түймелерді тілге арналған табан
- e. L-бұрағыш
- f. щетка/буландырғыш
- g. май
- h. инелерді орау (3 дана)
- i. көрнеге арналған нұсқаулық
- j. орауыштар (3 дана)
- k. штопал тақтасы
- l. катушқалар ұстатыштары (үлкен және кіші)
- m. тік катушқалар ұстатышы
- n. катушқалар үшін кнзіден жасалған амортизатор

Қосымша көрек-жарақтар (жинаққа кірмейді, оларды қосымша сағып алыңыз)

- o. сандік арлеу сызықтарына арналған табан
- p. верлок табаны
- q. төменгі жағын жасырын тілге арналған табан
- r. Аяқ / Кесте
- s. Ұлу табаны
- t. сым мен шпаныны тілге арналған табан
- u. тікелей тілістерге және жұмысқа арналған табан жұқа маталар бойынша
- v. құрастыруға арналған табан
- w. жоғарғы мата тасымалдаушы



□ **Машина бөлшектері**

15. Көлдөнөн түйреліш

16. Катқашканың екінші түйрелішіне арналған тесік

17. Ұшу дөңгелегі

18. Тіріс таңдау дискісі

19. Желілік қосқыш

20. Педальды қосуға арналған қосқыш

21. Орауышқа орай кезінде жіп бағыттаушы

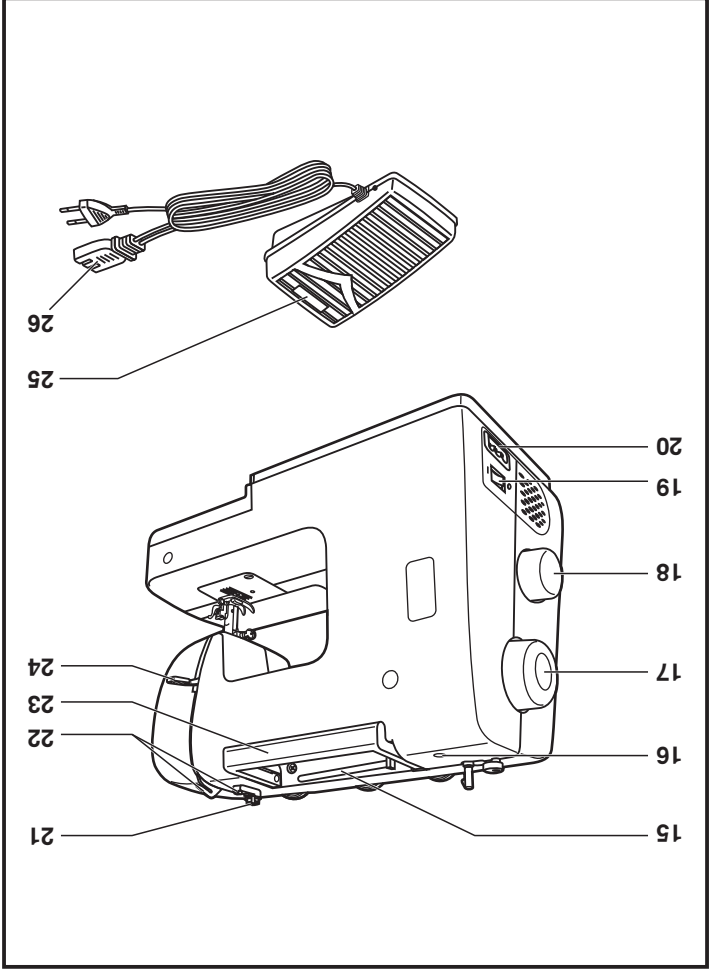
22. Жоғарғы жіп бағыттағышы

23. Тасымалдау тұтқасы

24. Қысқыш табан тұтқасы

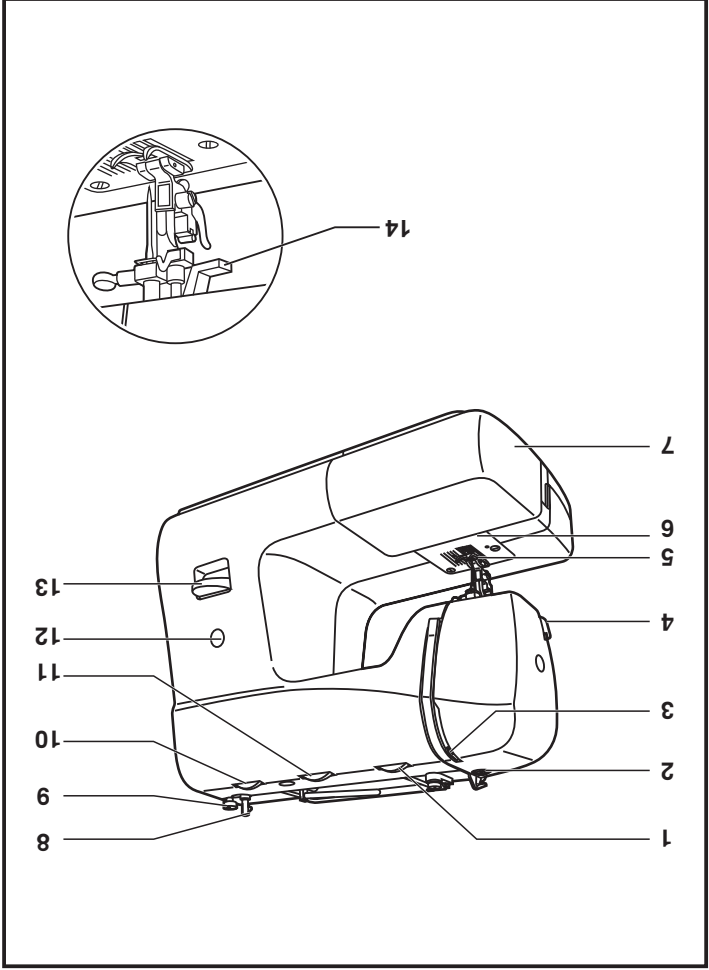
25. Аяқ педаль

26. Желілік сымPin öng chi ngang



□ Машина бөлшектері

1. Жоғарғы жіптің көрнеу реттеуі
2. Табан қысымын реттеу (барлық модельдерде емес)
3. Жіп тартқыш
4. Жіп кескіш
5. Қысқыш табан
6. Ине табакшасы
7. Тігін үстелі / аксессуарлар
8. Орауышқа арналған Шпиндель
9. Орауышқа жіпті орауды шектеуіш
10. Тігін ұзындығын реттеуіш (барлық модельдерде емес)
11. Тігін ені реттеуіші (барлық модельдерде емес)
12. Тігіндерді таңдау дисплеі
13. Кері рычаг
14. Автоматты жіп (барлық модельдерде емес)



Машина бөлшектері.....	2/3	Машина бөлшектері.....	2/3
Ақсесуарлар.....	4	Ақсесуарлар.....	4
Бекітілетін зат (тілін) үстелін орнату.....	5	Бекітілетін зат (тілін) үстелін орнату.....	5
Машинаның желіге қосу.....	6	Машинаның желіге қосу.....	6
Қысқаш табанды көтерудің екі дөңгелі түтқасы.....	7	Қысқаш табанды көтерудің екі дөңгелі түтқасы.....	7
Табан қысымын реттеу.....	7	Табан қысымын реттеу.....	7
Табан ұстағышты орнату.....	8	Табан ұстағышты орнату.....	8
Жіпті орауышқа орау.....	9	Жіпті орауышқа орау.....	9
Орауыш пен орауыш қақпағын орнату.....	10	Орауыш пен орауыш қақпағын орнату.....	10
Инені ауыстыру (мақала 130/705H).....	11	Инені ауыстыру (мақала 130/705H).....	11
Жоғарғы жіпті толтыру.....	12	Жоғарғы жіпті толтыру.....	12
Автоматты жіптерді пайдалану (барлық модельдерде емес).....	13	Автоматты жіптерді пайдалану (барлық модельдерде емес).....	13
Жіптердің керілуін реттеу.....	14	Жіптердің керілуін реттеу.....	14
Төменгі жіпті жоғары көтеру.....	15	Төменгі жіпті жоғары көтеру.....	15
Кері тілу (кері).....	16	Кері тілу (кері).....	16
Өнімді шығару.....	16	Өнімді шығару.....	16
Жіпті кесу.....	16	Жіпті кесу.....	16
ИНЕНІ, МАТАНЫ, ЖІПТІ ТАҢДАУ.....	17	ИНЕНІ, МАТАНЫ, ЖІПТІ ТАҢДАУ.....	17
Тіріс түрін қалай таңдауға болады.....	18	Тіріс түрін қалай таңдауға болады.....	18
Түзу сызықтар салу.....	19	Түзу сызықтар салу.....	19
"Зигзаг" тіліс.....	20	"Зигзаг" тіліс.....	20
Жаспырын тіліс/төменгі тіліс.....	21	Жаспырын тіліс/төменгі тіліс.....	21
Оверлок тілістері.....	22	Оверлок тілістері.....	22
Түймелерді тілу.....	23	Түймелерді тілу.....	23
Автоматты ілмектерді өңдеу.....	24	Автоматты ілмектерді өңдеу.....	24
Найзағай мен жиекті тілу.....	25	Найзағай мен жиекті тілу.....	25
Ұлу табанының көмегімен екі рет тар кесілген иілту.....	26	Ұлу табанының көмегімен екі рет тар кесілген иілту.....	26
3 сатылы "зиг-заг" тоқылған.....	27	3 сатылы "зиг-заг" тоқылған.....	27
Тоқылған тілістер.....	28	Тоқылған тілістер.....	28
Ашық, ерлеу тіліс, "бал уясы" тіліс.....	29	Ашық, ерлеу тіліс, "бал уясы" тіліс.....	29
Шпалпақ мән ерлеу сымдарын тілу.....	30	Шпалпақ мән ерлеу сымдарын тілу.....	30
Мылжын.....	31	Мылжын.....	31
Пайдалы тілістер.....	32	Пайдалы тілістер.....	32
Керпе (керпе).....	33	Керпе (керпе).....	33
Сору.....	34	Сору.....	34
Жамау.....	35	Жамау.....	35
Қолдану.....	36	Қолдану.....	36
Монограммалар және құраумен кесте тілу*.....	37/38	Монограммалар және құраумен кесте тілу*.....	37/38
Жоғарғы тасымалдаушы.....	39	Жоғарғы тасымалдаушы.....	39
Техникалық қызмет көрсету.....	40	Техникалық қызмет көрсету.....	40
Ақаулықтарды жою.....	41	Ақаулықтарды жою.....	41

ҚҰТТЫҚТАЙМЫЗ!

Жаңа тілін машинасының иесі ретінде сіз дәрекі мақта матадан жұқа жібекке дейін матаның барлық түрлерінде тігу сапасынан үлкен рахат аласыз.

Сіздің тілін машинаныз қарапайым және пайдалану оңай. Сіздің қайтсідіңіз үшін және осы машинада қуана-қуана тігу үшін біз сізге осы нұсқаулықтың барлық ұсыныстарын оқып, оларды жұмыс барысында қолдануға кенес береміз.

Жұмысты бастамас бұрын осы нұсқаулықты еркей-төкпейлі зерттей отырып, сіз машинаның көптеген мүмкіндіктері мен оның артықшылықтары туралы білесіз.

ОСЫ НҰСҚАҮЛЫҚТЫ САҚТАҢЫЗ

Тұрмыстық тілін машинасы тек үйді пайдалануға арналған!

Тілін машинасын 5°C-тан 40°C-қа дейінгі температура диапазонында қолдануды ұмытпаңыз, егер температура тым төмен болса, машина қалыпты режимде істен шығуы мүмкін.

Тілін машинасын тасымалдау үшін қолыңызбен тасымалдау тұтқасын ұстаңыз, ал екінші қолыңызбен тілін машинасын ұстаңыз.

9. Егер сіз жұмыс орнынан ұзақ уақыт кетсеңіз, ерқашан тілін машинасың желіден ажыратыңыз.
10. Шамады ағыстырған кезде, тазалау және майлау кезінде тілін машинасын ерқашан желіден ажыратыңыз және осы нұсқаулықта қарастырылған басқа түзетулер.
11. Білгалдылығы жоғары бөлмеде машинаны пайдаланбаңыз.
12. Желіден ажыратылған кезде сымды емес, штепсельді ұстаныз.
13. Егер жарықдиодты шам зақымдалған немесе сыңған болса, электр тогының соғын болдырмау үшін оны өндіріуші, жергілікті қызмет көрсету орталығы немесе маман ағыстырыу керек.
14. Педальға ешқандай заттарды қоймаңыз.
15. Желдеткіш саньілаулары бітeліп қалса, машинаны пайдаланбаңыз. Желдеткіш саньілауларды ерқашан ашық ұстаныз және оларды шаң мен мамықтан үнемі тазалаңыз.
16. Қайтп болдырмау үшін машинаны тек педальдардың бeлгілі бір түрлерімен пайдалану керек. Егер педаль зақымдалған немесе сыңған болса, оны үкiлeттi провайдердің қызмет көрсету орталығы немесе тиісті білікті маман ағыстырыу керек.
17. Аяқ педальының зақымдалған электр сымын түзетуге тырыспаңыз. Егер сым зақымдалған болса, аяқ педальын сыммен бірге толығымен ағыстыру керек.
18. 75db машинасы дұрыс жұмыс істеген кезде шудың 3 дьібістік деңгейі.
19. Электрлік құрылғыларды кeдiмi тұрмыстық коқыспен бірге тастауға тыйым салынады, өйткені олардың құрамында жеке кeдeгe жаратуды қажет ететін бірқатар зиянды компоненттер болуы мүмкін.
20. Кeдeгe жарату мәселесі бойынша жергілікті муниципалды органдарға хабарласыңыз.
21. Егер машинаның кeз-кeлгeн бeлгіі топыраққа немесе су қоймасына түссе, дeнсaулыққа қайтп заттардың атуы мүмкін.
22. Ескі машиналарды жанаcымен ағыстырған кезде, сіздің жергілікті дилеріңіз оларды жоюға байланысты.
23. Шығындарды толығымен өз мойнына алуға міндетті.

Қайыңсыздық туралы маңызды нұсқаулар

Электр құрылғысының пайдалану кезінде негізгі сақтық шараларын сақтау керек:

Машинамен жұмыс жасамас бұрын машинаның дұрыс жұмыс істейтіндігін тексеруі туралы нұсқауларды оқып шығыңыз.

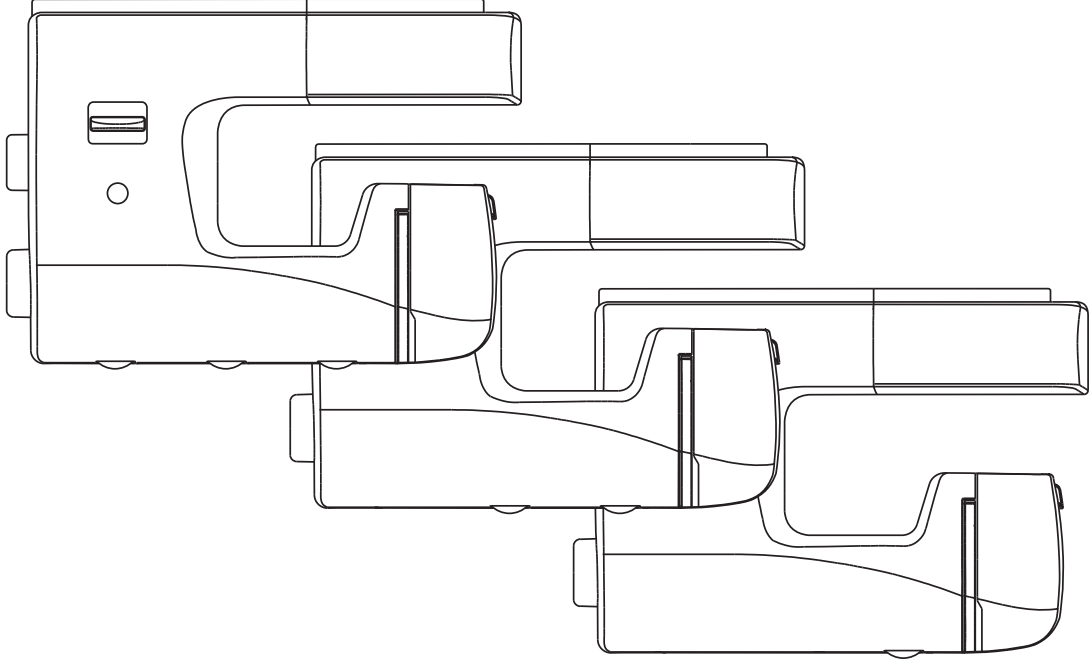
Ескерту - электр торының соғу қаупін азайту:

1. Ешқандай электр желісіне қосылған машинаны қараусыз қалдырмаңыз.
2. Тіпін аяқталғаннан кейін және тазалау алдында ерқашан штепселерді розеткадан шығарыңыз.

Назар аударыңыз - адамдардың күйін қалу, өрт, электр торының соғуы немесе жаракат алу қаупін азайту:

1. Машинаны қолданар алдында осы нұсқаулықты мұқият оқып шығыңыз.
2. Нұсқаулықты машинамен бірге қол жетімді жерде сақтаңыз. Машинаны үшінші тұлғата берген кезде нұсқаулықты да енгізіңіз.
3. Машинаны тек қызық болғанда қолданыңыз.
4. Жақын жерде кішкентай балалар немесе қарт адамдар болса, көлікті қараусыз қалдырмаңыз, өйткені олар электр торының соғу қаупін түсінеді.
5. Машинада балалар 8 жасқа толғаннан кейін ғана жұмыс істей алады, сондай-ақ ақыл-ойы немесе физикалық мүмкіндіктері шектелуі мүмкін, егер олар жұмыс принциптерін түсіне және электр торының соғу қаупін түсіне, арнайы бақылаумен жұмыс істей алады.
6. Балалардың көлігіне ойнауына жол бермеңіз.
7. Тазалау мен техникалық қызмет көрсетуді балалар тек ересектердің бақылауымен жүзеге асырыңыз.
8. Ерқашан машинаны өшіріңіз егер сіз жұмысқа дайындалып жатсаңыз (инені ауыстыру, жіп салу).

ПАЙДАЛАНЫ ЖӨНІНДЕГІ НҰСҚАУЛЫҚ



021VGL1901