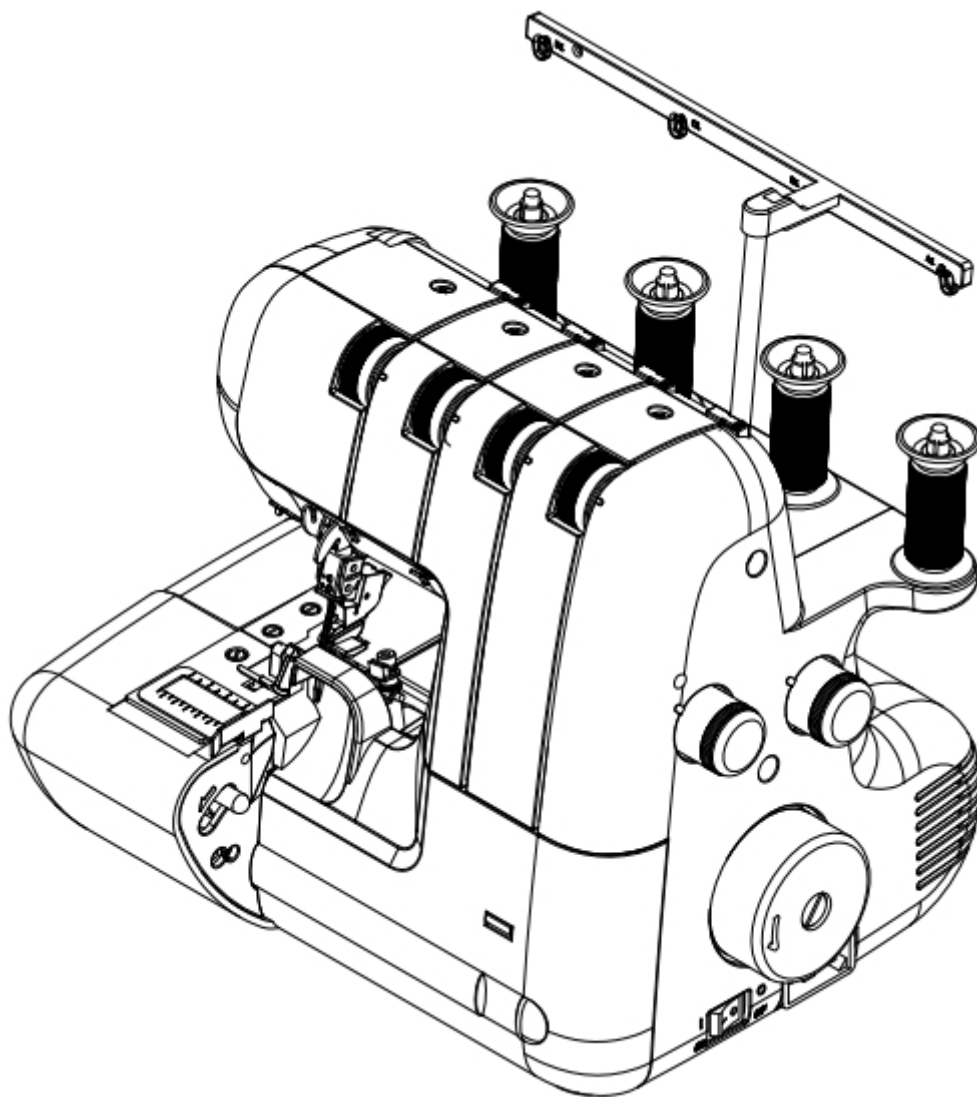


 **JAGUAR**

ОВЕРЛОК



ИНСТРУКЦИЯ ПО ЭКСПЛУАТАЦИИ

ОСНОВНЫЕ УКАЗАНИЯ ПО ТЕХНИКЕ БЕЗОПАСНОСТИ

При пользовании данным электротехническим устройством следует соблюдать основные меры безопасности, перечисленные ниже. Ознакомьтесь с ними перед работой на швейной машине.

ОПАСНО - Для снижения риска поражения электрическим током:

1. Не пользуйтесь машиной, как игрушкой. Будьте особенно внимательны, если за швейной машиной или рядом с ней находятся дети.

2. Этим прибором могут пользоваться дети в возрасте от 8 лет, а также лица с ограниченными физическими, сенсорными или умственными способностями или с недостатком опыта и знаний, если они находятся под наблюдением или проинструктированы о безопасном использовании машины и понимают возможные опасности. Дети не должны играть с машиной. Чистка и обслуживание машины не должны производиться детьми без присмотра.

3. Используйте швейную машину только по назначению в соответствии с настоящей инструкцией. Используйте только принадлежности, которые рекомендованы изготовителем и приведены в данной инструкции.

4. Никогда не используйте швейную машину, если у нее поврежден сетевой шнур или вилка, если машина плохо работает, если ее уронили или повредили или если в машину попала вода. В этих случаях машину следует отправить в уполномоченный сервисный центр для проверки, ремонта и наладки.

5. Никогда не работайте на швейной машине, если у нее засорены вентиляционные отверстия. Регулярно чистите вентиляционные отверстия машины и педаль управления от ворса, пыли и обрезков ткани.

6. Не допускайте попадания посторонних предметов в отверстия машины.

7. Используйте машину только в помещении.

8. Не используйте машину в местах, где применяются вещества в аэрозольной упаковке или чистый кислород.

9. Для отключения машины переведите выключатель в положение «0» (ОТКЛЮЧЕНО), затем выньте вилку из розетки.

10. Не отключайте швейную машину от сети, вытягивая вилку за сетевой шнур. Возьмитесь за вилку и выньте ее из электрической розетки.

11. Держите пальцы вдали от движущихся частей. Особая осторожность необходима в зоне движения иглы.

12. Не используйте машину с поврежденной игольной пластиной, это может вызвать поломку иглы.

13. Не используйте погнутые иглы.

14. Не подтягивайте и не подталкивайте ткань во время шитья, это может привести к изгибу и поломке иглы.

15. Отключайте швейную машину (положение «0») при выполнении любых регулировок в зоне иглы, таких как заправка нити, смена иглы, намотка шпульки, замена прижимной лапки и т.д.

16. Всегда вынимайте вилку швейной машины из розетки при снятии крышек, смазке машины, а также при регулировках, упомянутых в настоящей инструкции.

17. Чтобы избежать травм:

- отсоединяйте педаль управления от электросети, когда оставляете машину без присмотра;

- отсоединяйте педаль управления от электросети перед проведением технического обслуживания.

ОСТОРОЖНО - Движущиеся части!

Во избежание получения травм отключайте машину перед обслуживанием.

Перед началом работы на машине закройте крышку.

СОХРАНИТЕ НАСТОЯЩИЕ УКАЗАНИЯ

Эта швейная машина предназначена только для домашнего использования.

Данное устройство соответствует Директиве по электромагнитной совместимости 2014/30/EU.



Пожалуйста, обратите внимание, что при утилизации данное изделие должно быть безопасно переработано в соответствии с соответствующим национальным законодательством, касающимся электрических / электронных изделий. При наличии сомнений, пожалуйста, обратитесь за консультацией к своему розничному продавцу.

СОДЕРЖАНИЕ

1. Знакомство с машиной

Составные части машины	2
Принадлежности	3
Включение машины	4
Подготовка к шитью	5-6
Мусоросборник. Регулятор ширины подрубки	7
Нитеобрезатель. Замена лапки	7
Замена иглы. Таблица подбора иглы, нитей и тканей	8

2. Начало шитья

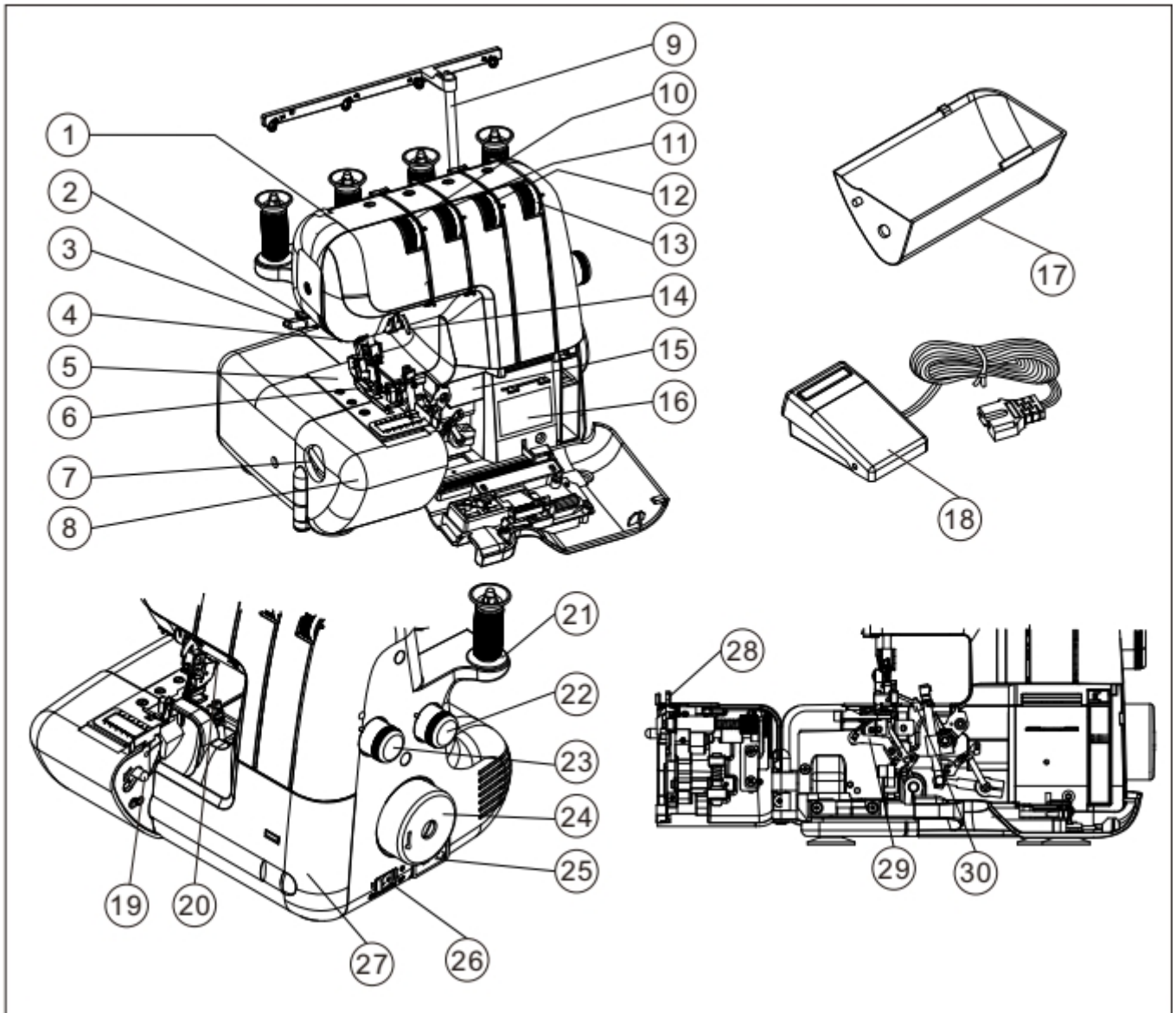
Заправка машины	9-11
Полезные советы	12
Обрезка игольной нити	12
Проверка качества стежков	13
Таблица настроек	14
3-ниточная оверлочная строчка с одной иглой	15
Переход к 2-ниточному шитью	15
Узкий шов и ролевой шов. Шов пико	16
Регулировка натяжения нитей	17
Регулировка длины стежка. Регулировка ширины обметывания. Ширитель (В)	18
Дифференциальная подача	19-20
Регулятор давления лапки	20
Работа с плотными тканями или с несколькими слоями ткани	20
3. Основные операции	
Обметывание углов на ткани без обрезки нитей	21
Обработка криволинейных срезов. Как распороть строчку	21
Оверлочный шов со шнуром	22
Отделочные строчки	23
Применение дифференциальной подачи	24
3. Уход за машиной	
Замена подвижного ножа. Отключение подвижного ножа	25
Чистка и смазка	26
4. Устранение неполадок	27

СПЕЦИФИКАЦИЯ:

Число нитей:	2, 3 или 4
Ширина обметки:	7 мм. (левая игла)
Иглы:	HA*1SP, HA*1 (130 / 705 H)
Длина стежка:	1 - 5 мм.
Скорость шитья:	до 1 100 стежков в мин
Размеры (длина x ширина x высота):	320 мм. x 280 мм. x 320 мм.
Масса:	9 кг.

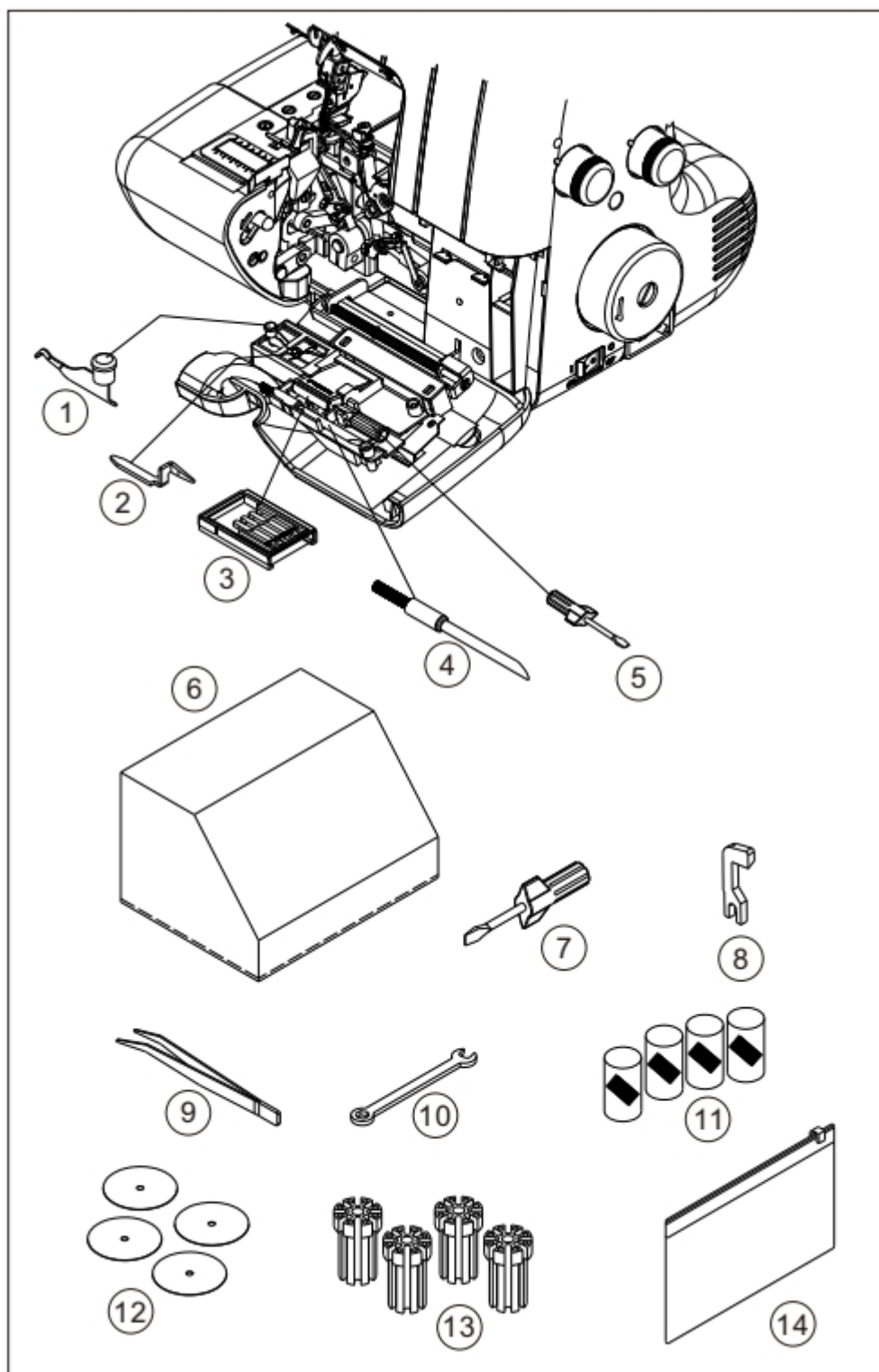
1. ЗНАКОМСТВО С МАШИНОЙ

СОСТАВНЫЕ ЧАСТИ МАШИНЫ



- | | |
|---|---------------------------------------|
| 1. Регулятор давления лапки | 16. Схема заправки нитей |
| 2. Нитеобрезатель | 17. Мусоросборник (при наличии) |
| 3. Рычаг подъёма лапки | 18. Педаль ножная |
| 4. Лампочка | 19. Рычаг открытия стола |
| 5. Игольная пластина | 20. Рычаг держателя лапки |
| 6. Лапка | 21. Подставка для катушки |
| 7. Регулятор ширины обметки | 22. Регулятор дифференциальной подачи |
| 8. Рабочий стол | 23. Регулятор длины стежка |
| 9. Штанга с нитенаправителями | 24. Маховик |
| 10. Регулятор натяжения нити левой иглы | 25. Разъём для сетевого шнура |
| 11. Регулятор натяжения нити правой иглы | 26. Выключатель |
| 12. Регулятор натяжения нити верхнего петлителя | 27. Передняя панель |
| 13. Регулятор натяжения нити нижнего петлителя | 28. Подвижный нож |
| 14. Направитель игольных нитей | 29. Верхний петлитель |
| 15. Схема установки конвертора | 30. Нижний петлитель |

ПРИНАДЛЕЖНОСТИ



1. 2-ниточный конвертор
2. Ширитель (B)
3. Набор игл (опционально)
4. Щеточка (опционально)
5. Отвертка (маленькая)
6. Чехол машины
7. Отвертка (большая)
8. Подвижный нож
9. Пинцет
10. Гаечный ключ
11. Сетки для катушек
12. Подставки для катушек
13. Катушкодержатели
14. Сумочка для принадлежностей

ВКЛЮЧЕНИЕ МАШИНЫ

1. Удалите избыток масла с игольной пластины и рабочего стола.

2. ПЕДАЛЬ УПРАВЛЕНИЯ

Подключите педаль управления, затем включите машину в сеть.

3. ВЫКЛЮЧАТЕЛЬ ПИТАНИЯ / ОСВЕЩЕНИЯ

Для включения машины нажмите на выключатель, который одновременно включает двигатель и освещение.

При техническом обслуживании машины или при простое вынимайте электрическую вилку из розетки.

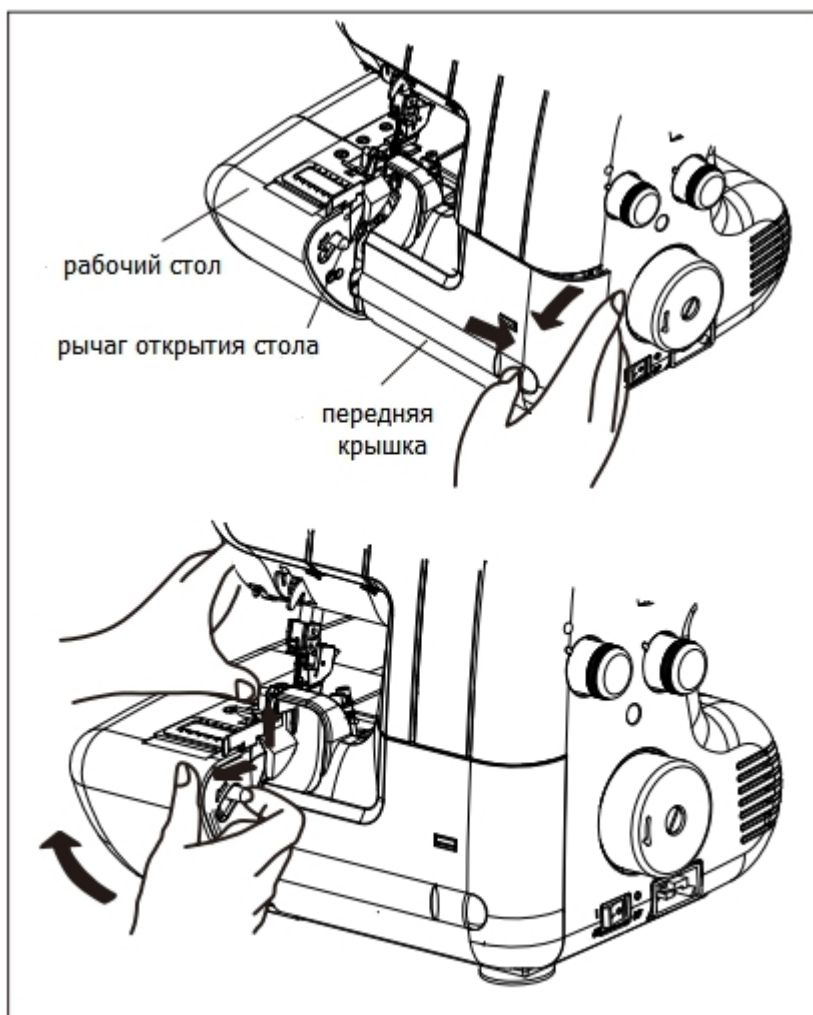
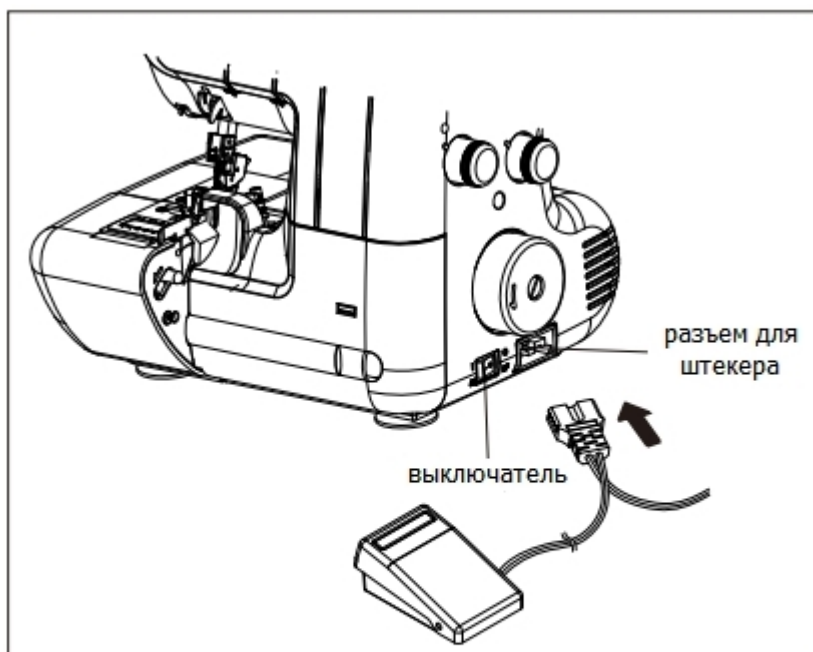
Всегда вынимайте вилку из розетки, когда оставляете машину без присмотра, а также при обслуживании машины.

4. ОТКРЫВАНИЕ ПЕРЕДНЕЙ КРЫШКИ

Чтобы открыть переднюю крышку, отодвиньте её вправо и вниз по направлению к себе.

5. ОТКРЫВАНИЕ РАБОЧЕГО СТОЛА

Чтобы открыть рабочий стол, потяните правой рукой на себя рычаг открытия стола и приподнимите левой рукой переднюю часть лапки.

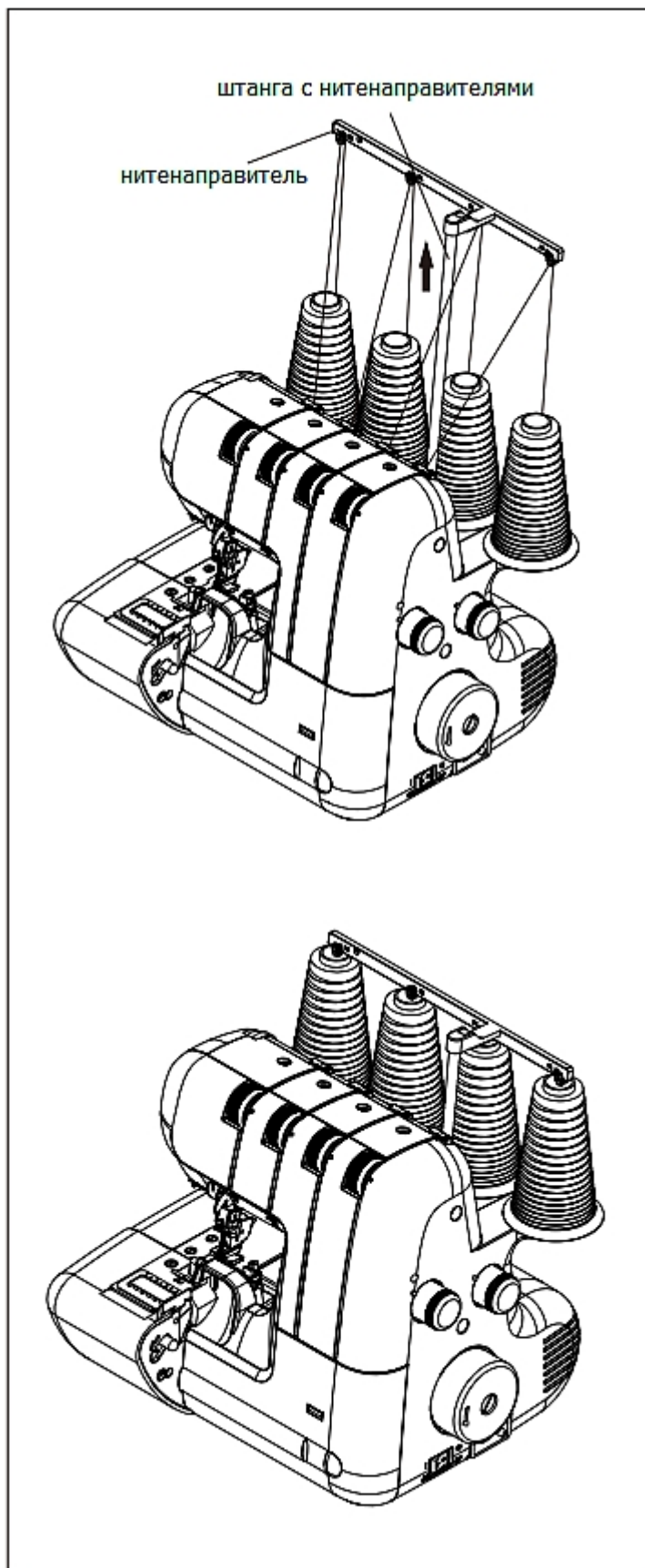


ПОДГОТОВКА К ШИТЬЮ

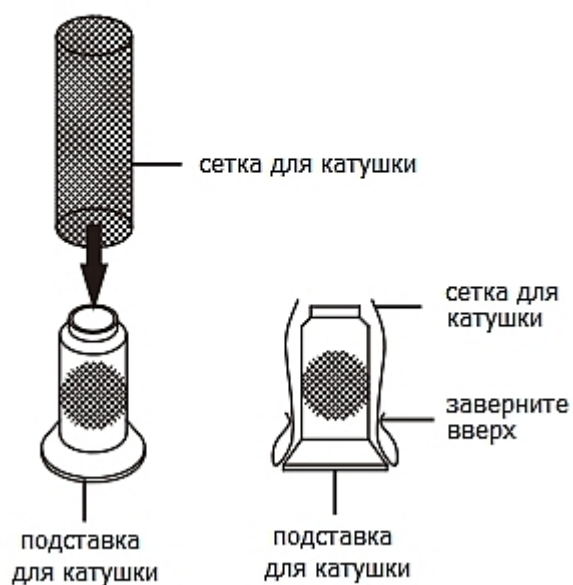
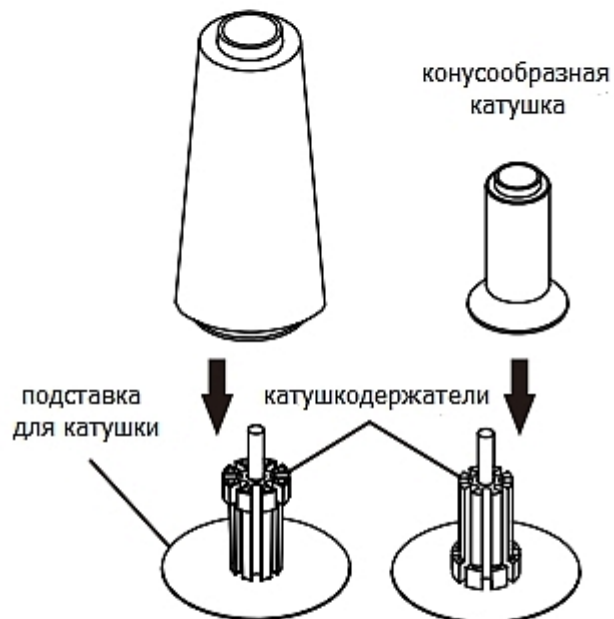
ШТАНГА С НИТЕНАПРАВИТЕЛЯМИ

Вытяните штангу с нитенаправителями вверх до щелчка. Установите катушки на штифты и протяните нити через соответствующие нитенаправители по направлению сзади вперед.

В сложенном виде штангу с нитенаправителями можно использовать как опору для катушек на подставке, как показано на рисунке.



КОЛПАЧКИ ДЛЯ БЫТОВЫХ КАТУШЕК



ПОДСТАВКИ И КАТУШКОДЕРЖАТЕЛИ ДЛЯ КОНУСООБРАЗНЫХ КАТУШЕК

Для больших конусообразных катушек установите пластиковые катушкодержатели широким концом вверх, а для маленьких - узким концом вверх.

СЕТКА ДЛЯ КАТУШЕК

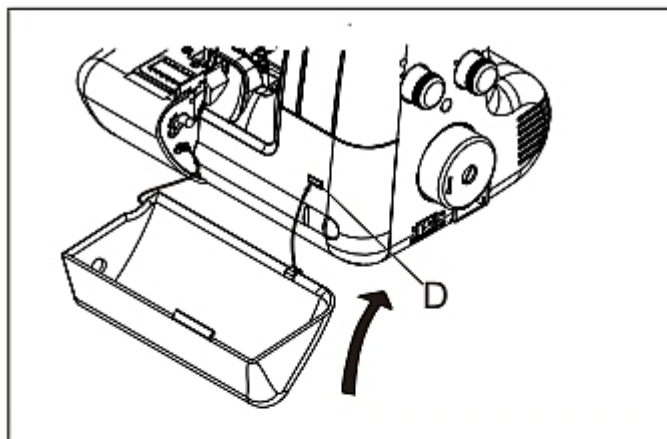
Полиэстеровая или объемная нейлоновая нить ослабевает при разматывании с катушки. Чтобы обеспечить равномерную подачу нити, используйте сетку, которую надевают на катушку.

МУСОРОСБОРНИК

Установив лоток, как показано на рисунке, вы сможете собирать в него все обрезки тканей и нитей.

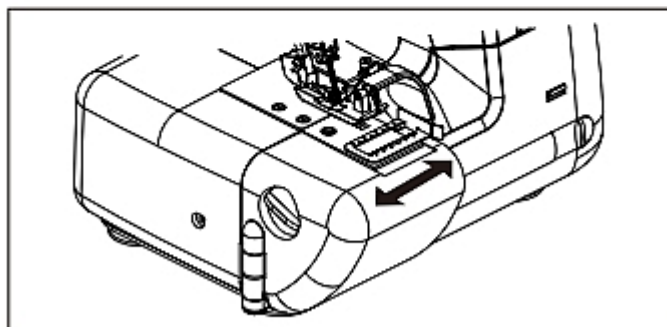
После окончания работы на машине поднимите лоток вверх, как показано на рисунке: выступ С войдет в отверстие D, а расположенный слева штырь войдет в отверстие В.

Независимо от положения, если вы слегка подвинете лоток влево, то он лучше зафиксируется и в процессе работы не соскочит с корпуса машины.



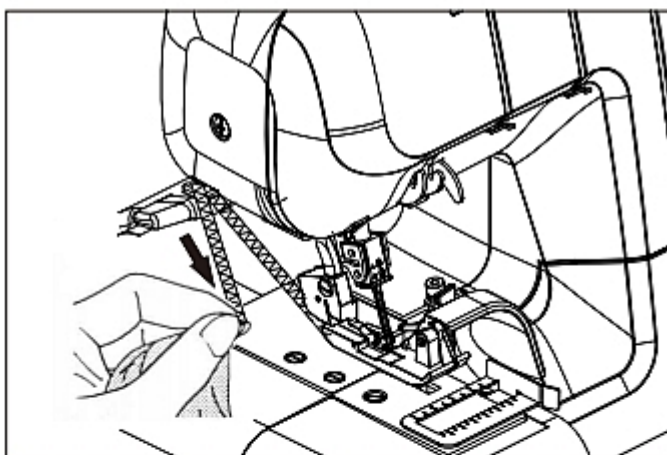
РЕГУЛЯТОР ШИРИНЫ ПОДРУБКИ

При использовании регулятора ширины подрубki, ткань обрезается и прошивается на одинаковом расстоянии от края в пределах диапазона регулировки.



НИТЕОБРЕЗАТЕЛЬ

Нитеобрезатель встроен в лицевую панель. Вытяните ткань назад и обрежьте лишнюю нить с помощью нитеобрезателя, расположенного на нижней части лицевой панели, как показано на рисунке.

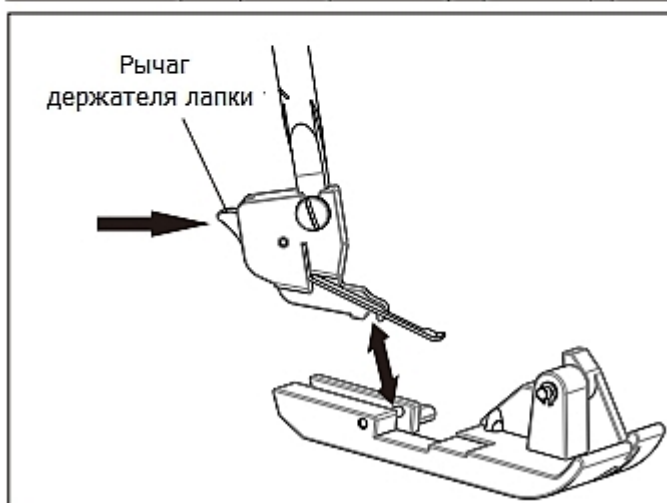


ЗАМЕНА ЛАПКИ

Убедитесь, что игла находится в верхнем положении.

Поднимите рычаг прижимной лапки.

1. Нажмите на рычаг держателя лапки, чтобы снять лапку.
2. Поместите нужную лапку на игольную пластину, выровняв отверстия для игл.
3. Опустите рычаг прижимной лапки и нажмите на рычаг держателя лапки так, чтобы лапка защелкнулась на держателе.



ЗАМЕНА ИГЛЫ

Повернув маховик на себя, поднимите иглу в крайнее верхнее положение при опущенном рычаге лапки. Ослабьте винт фиксации иглы, выньте старую иглу и вставьте новую иглу в держатель до упора, плоской стороной от себя. Затяните винт.

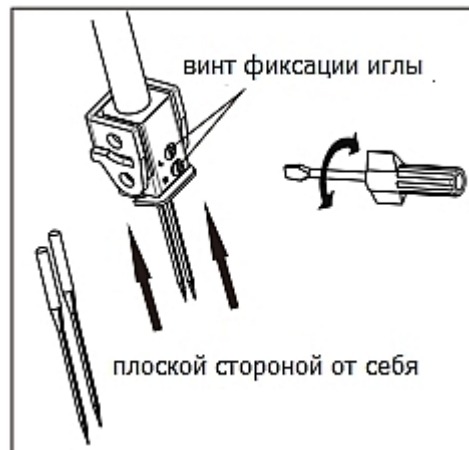


ТАБЛИЦА ПОДБОРА ИГЛЫ, НИТЕЙ И ТКАНЕЙ

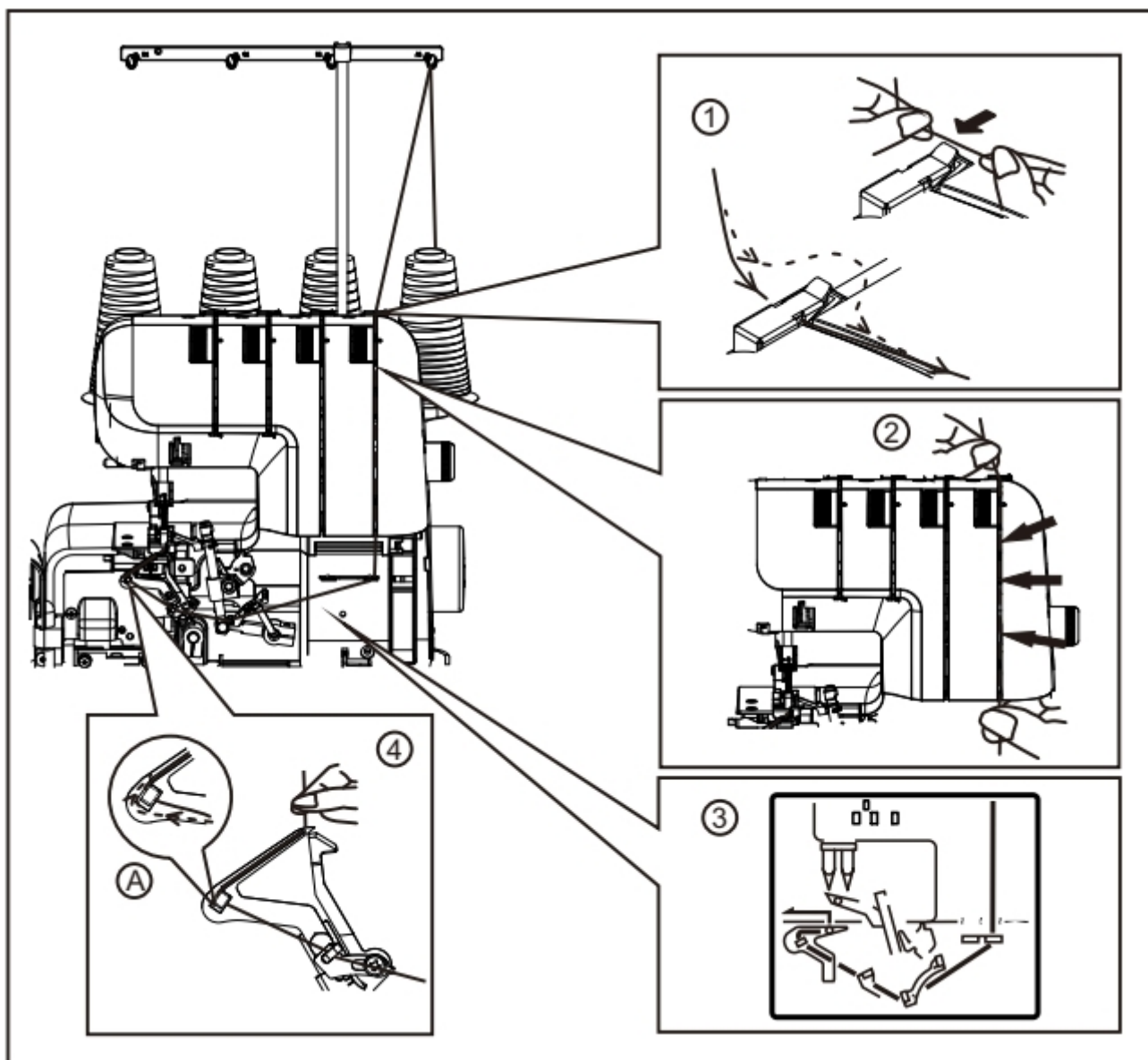
Используйте только иглы 130/705H, HA × 1SP, HA × 1

	ТКАНИ	НИТЬ	ИГЛА
Х/Б, ЛЕН	Легкие: органза, батист, инем	Хлопок № 100	№ 90 (14) для обычных оверлочных работ
	Тяжелые: оксфорд, деним, хлопковый габардин	Полиэстер № 60 - 50 Хлопок № 60	
ШЕРСТЬ	Легкие: шерсть, поплин	Полиэстер № 80 Хлопок № 60	
	Саржа, габардин, фланель	Полиэстер № 80 - 60 Хлопок № 60	
	Тяжелые: велюр, верблюжья шерсть, каракуль	Полиэстер № 60 - 50 Хлопок № 60	
СИНТЕТИЧЕСКИЕ	Легкие: креп-жоржет, вуаль, сатин	Полиэстер № 100 - 80 Хлопок № 120 - 80	
	Тяжелые: тафта, твил, деним	Полиэстер № 60 Хлопок № 60	
ВЯЗАНЫЕ	Трикотаж	Полиэстер № 80 - 60 Хлопок № 80 - 60	
	Джерси	Полиэстер № 60 - 50 Хлопок № 60	
	Шерсть	Полиэстер № 60 - 50 Объемный нейлон	

* Синтетические нити рекомендуется применять для обычных оверлочных работ. Например, полиэстеровые нити находят широкое применение при работе с различными видами тканей.

Примечание: Расход нитей для петлителей в два раза больше, чем для игл.
Учитывайте это при покупке нитей, особенно редких цветов.

2. НАЧАЛО ШИТЬЯ



ЗАПРАВКА МАШИНЫ

Неправильная заправка нитей может привести к пропущенным стежкам, обрыву нитей или другим проблемам.

Прежде чем приступить к пробному шитью, научитесь правильно заправлять машину нитями.

Заправка выполняется в последовательности: нижний петлитель - верхний петлитель - игла.

Откройте переднюю крышку и рабочий стол, поворачивая маховик на себя, поднимите иглу до самой высокой точки, затем поднимите прижимную лапку.

Перед повторной заправкой нижнего петлителя сначала удалите нить из ушка иглы, затем снова заправьте нижний петлитель. Это предотвратит спутывание нити.

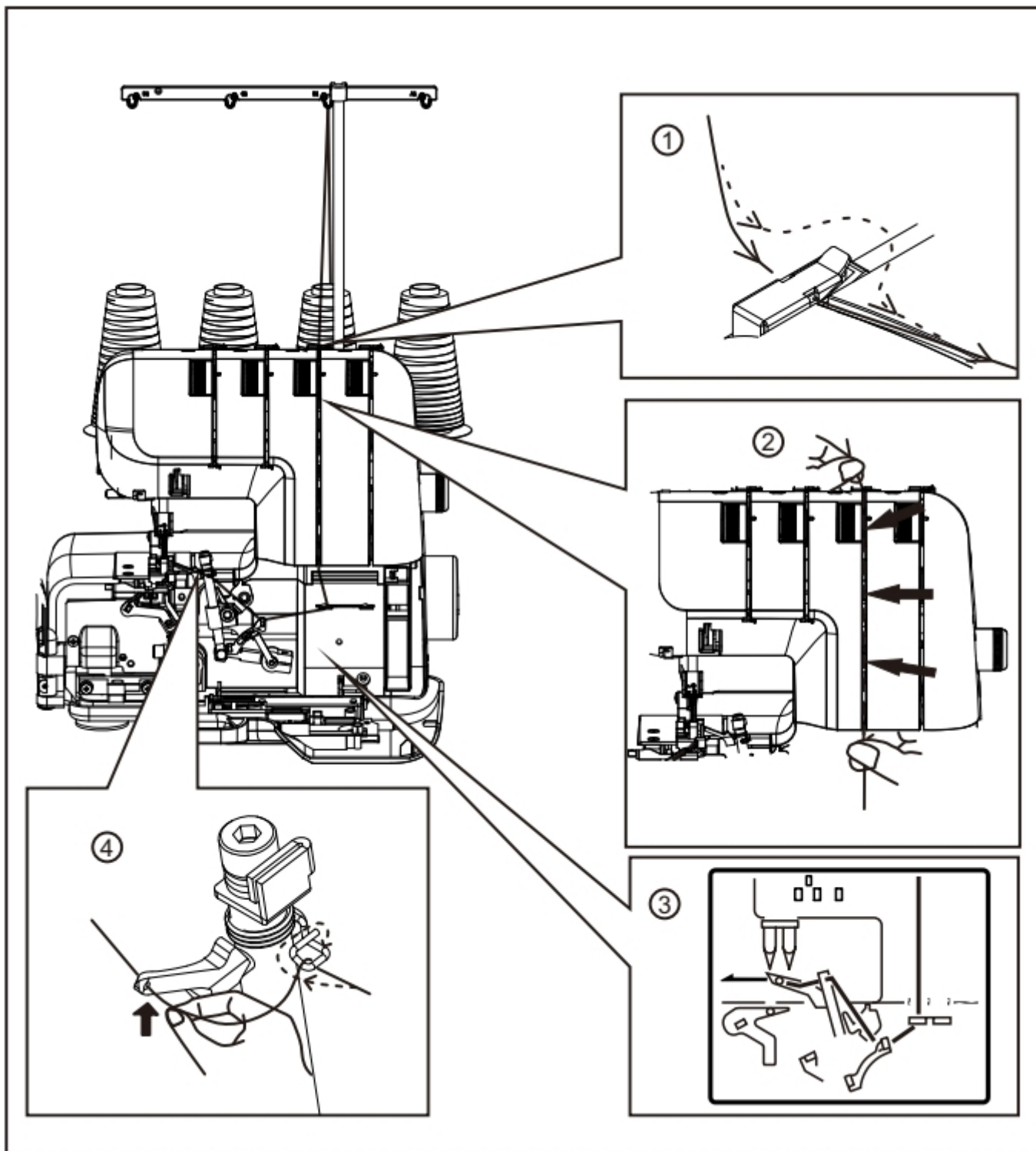
ЗАПРАВКА НИЖНЕГО ПЕТЛИТЕЛЯ

1. Пропустите нить через нитенаправитель, как показано на рисунке.

2. Протяните нить через паз - регулятор натяжения. Держа нить левой рукой, сильно потяните ее вниз правой рукой. Убедитесь, что нить утоплена в пазу регулятора натяжения.

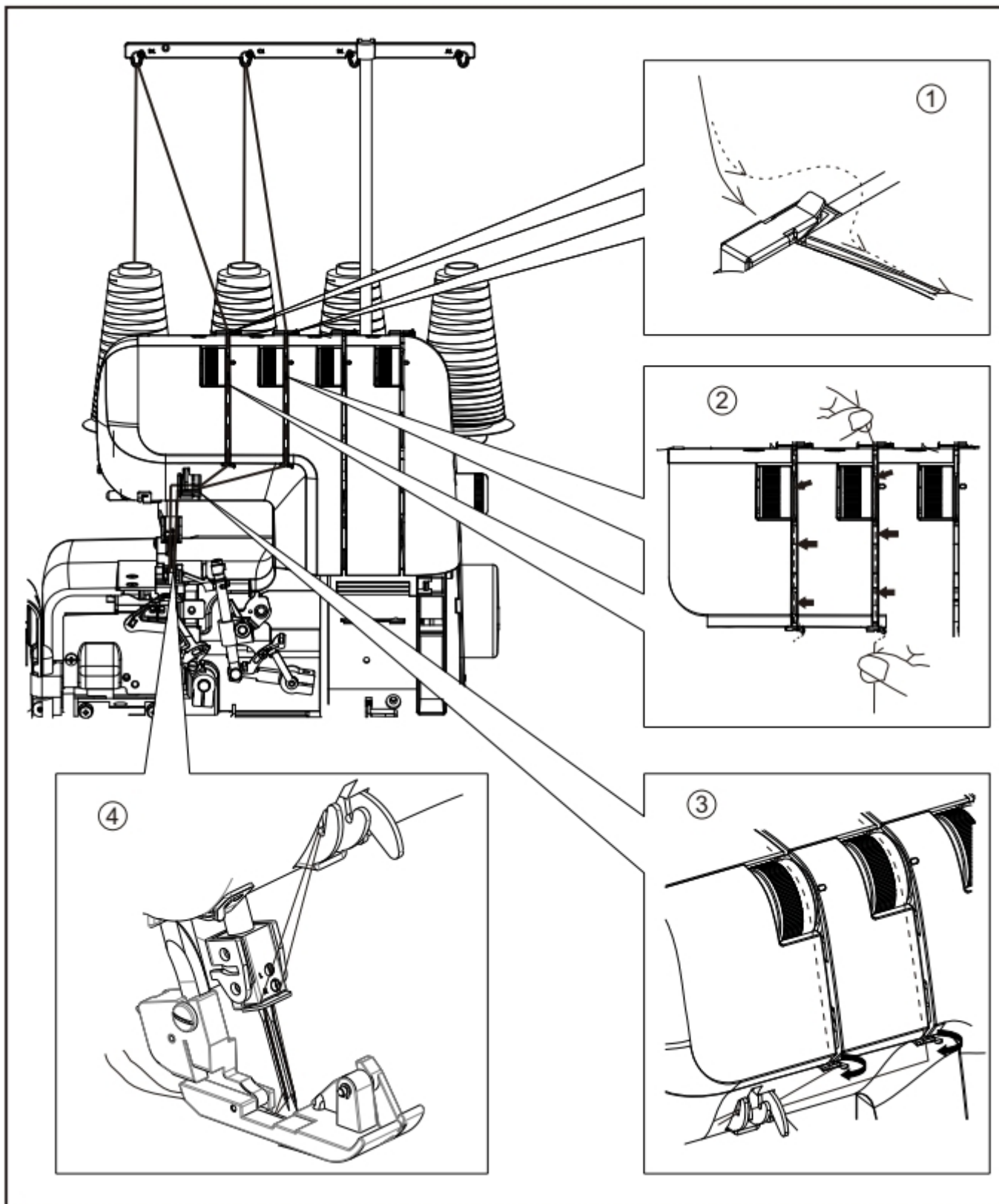
3. Протяните нить через нитенаправитель, как показано на рисунке.

4. Пропустите нить ушко нижнего петлителя и зацепите ее вокруг детали А, как показано стрелкой на рисунке. Оставьте свободный конец нити длиной около 10 см.



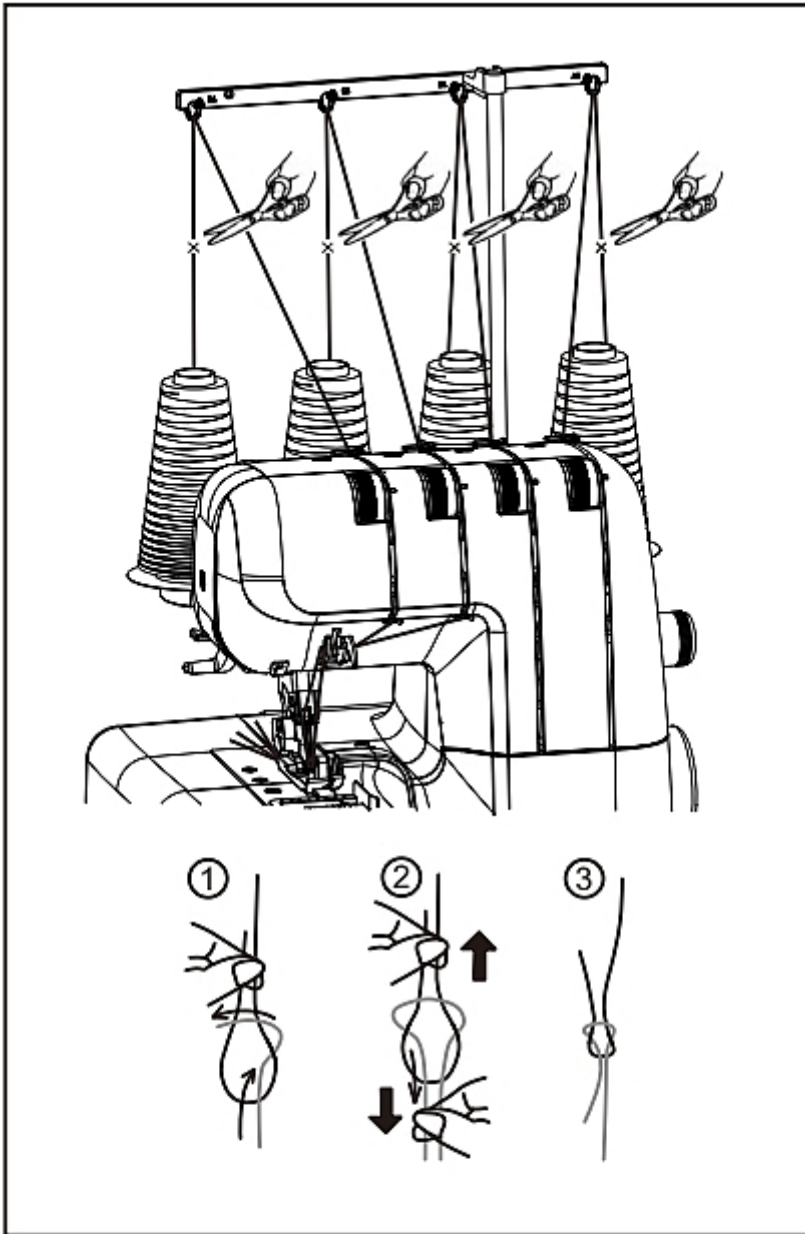
ЗАПРАВКА ВЕРХНЕГО ПЕТЛИТЕЛЯ

1. Пропустите нить через нитенаправитель, как показано на рисунке.
2. Протяните верхнюю нить через регулятор натяжения (паз), придерживая нить левой рукой.
3. Проведите нить через нитенаправитель, как показано на рисунке.
4. Проведите нить через проволочный направитель и ушко петлителя, оставив свободным конец нити длиной около 10 см.



ЗАПРАВКА НИТИ В ИГЛУ

1. Пропустите нить через нитенаправитель, как показано на рисунке.
2. Протяните игольную нить через левый регулятор натяжения (паз).
3. Протяните нить через нитенаправитель, как показано на рисунке.
4. Проденьте игольную нить через игольное ушко спереди назад и протяните нить назад вдоль правой стороны прижимной лапки, оставив свободным конец нити длиной приблизительно 10 см.

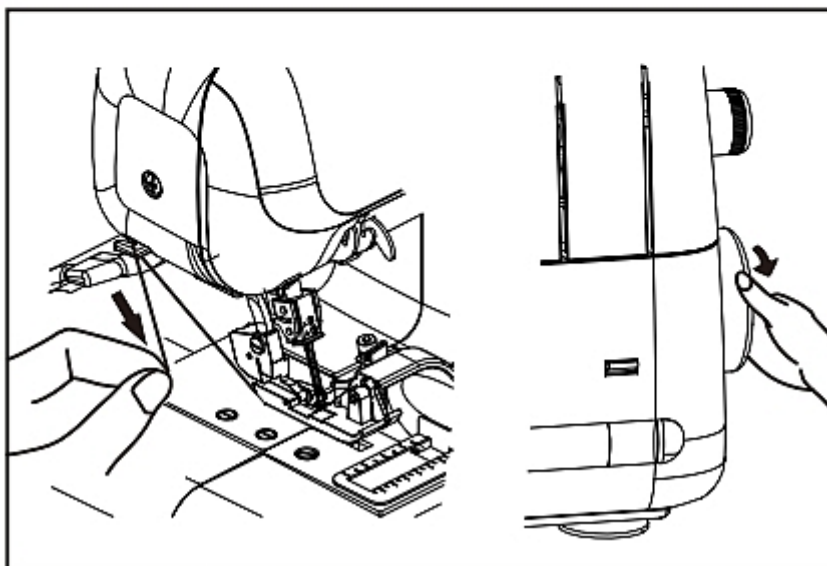


ПОЛЕЗНЫЕ СОВЕТЫ

ЗАМЕНА КАТУШЕК С НИТЯМИ

Для быстрой замены катушек с нитями воспользуйтесь следующими советами:

1. Обрежьте нити у катушек. Свяжите концы новых и старых нитей, как показано на рисунке (морским узлом).
2. Поднимите лапку.
3. Поворачивая маховик от себя, опустите игловодитель в крайнее нижнее положение. Осторожно протягивайте связанные нити до тех пор, пока узлы не пройдут через игольное ушко и ушко петлителя.



ОБРЕЗКА ИГОЛЬНОЙ НИТИ

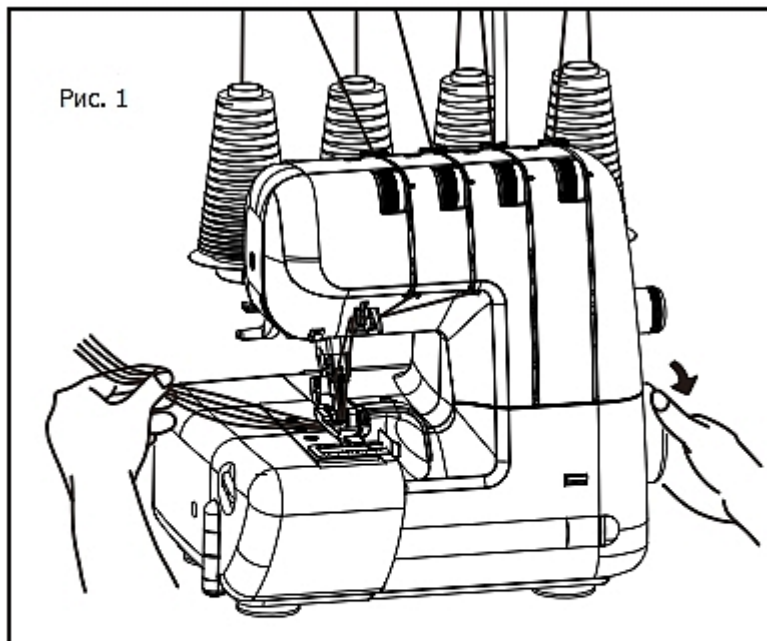
Растрепанный конец нити может усложнить заправку нити в иглу.

Протяните нить под нитеобрезатель и поверните маховик на себя, чтобы ровно обрезать конец нити, как показано на рисунке.

ПРОВЕРКА КАЧЕСТВА СТЕЖКОВ

Заправив нити, проверьте качество стежков на лоскуте ткани, с которой вы планируете работать.

1. Аккуратно подвинув все нити влево, опустите прижимную лапку. Вращая маховик на себя, убедитесь, что образуется правильная строчка.

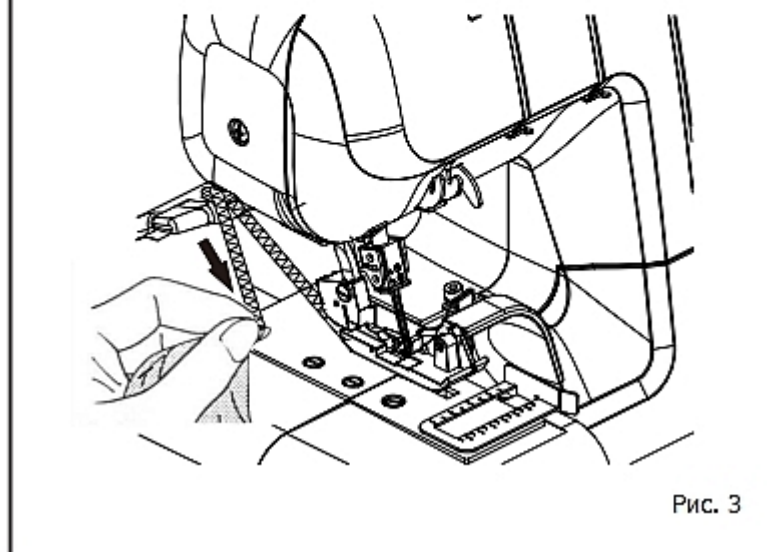
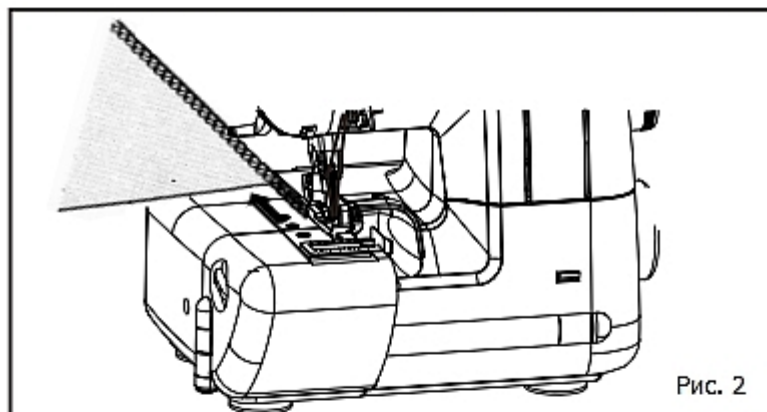


2. Слегка нажимая на педаль, начните шить на небольшой скорости. Подложите пробный образец ткани под лапку, слегка подтолкнув его вперед. (При этом лапка может быть опущена для большинства тканей, кроме объемных.) Аккуратно направляйте материал, в то время как машина будет перемещать его автоматически.

3. Проверьте натяжение нитей на прошитом образце ткани (стр. 17).

4. Прошив ткань до конца, снизьте скорость шитья и аккуратно вытягивайте материал назад из-под лапки, образуя вне ткани цепочку дополнительных фиксирующих стежков длиной 5 - 6 см.

5. Обрежьте нити с помощью нитеобрезателя или ножниц.



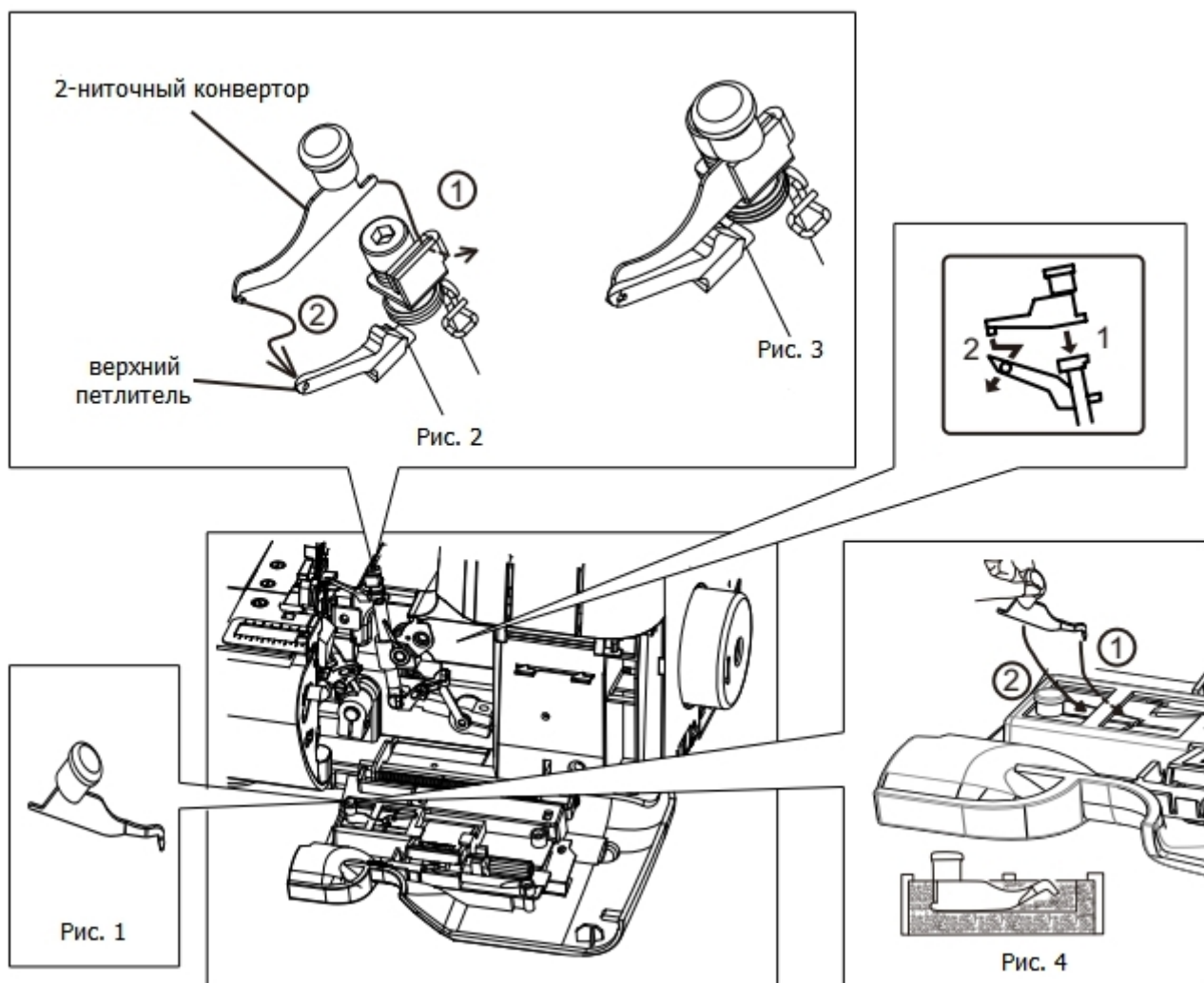
Количество нитей	4		3				3		2				
	Левая и правая	6	4-	4-6	4	4-6	6	левая и правая	левая	4-6			
Ширина обметки	Левая и правая	левая правая	левая правая	правая	4	правая	левая и правая	левая	правая				
Иглы	О	О	О	О			О	О	О				
Ширитель													
2-ниточный конвертор													
Регулятор натяжения	Нить левой иглы	- 4 -	-	-	-	-	- 4 -	- 4 -	- 4 -	-			
	Нить правой иглы	- 4 -	-	-	0 -	- 4 -	- 4 -	- 4 -	-	- 5			
	Нить верхнего петлителя	- 4 -	- 4 -	- 4 -	- 4 -	- 4 -	-	-	-	-			
	Нить нижнего петлителя	- 4 -	- 4 -	7 -	7 -	0 -	- 4 -	0 -	- 4 -	1 -			
Длина стежка	2.5 - 3.5	2.5 - 3.5	3 - 5	3 - 5	2 - 2.5	* - R -	* - P -	2.5 - 3.5	2 - 3.5	1 - 2			
Рисунок строчки	①	②	③	④	⑤	⑥	⑦	⑧	⑨	⑩	⑪	⑫	
				плоский шов		узкий с подгибкой края	ролевой с подгибкой края	пико	Супер-эластичный				ролевой с подгибкой края
				23			16				15,17		15,16,23
	Описание на странице	17											

Примечание: указанные выше значения являются общими рекомендациями.
 Во многих случаях небольшая тонкая настройка улучшит качество шва.
 Следуйте следующим рекомендациям:
 1. Установите ширину обметки (см. стр.18).
 2. Выберите натяжение нити в зависимости от толщины материала.
 3. Ослабьте натяжение, если шьете толстыми нитками.
 4. Неверное натяжение вызывает искривление строчки. Измените натяжение.
 5. Неправильно установленная игла вызывает неправильное натяжение.

Проверьте настройки, сделав пробную строчку на образце.

3-НИТОЧНАЯ ОВЕРЛОЧНАЯ СТРОЧКА С ОДНОЙ ИГЛОЙ

При заправке только левой иглы образуется строчка шириной 7 мм, а при заправке только правой иглы - строчка шириной 3,8 мм.



ПЕРЕХОД К ДВУНИТОЧНОМУ ШИТЬЮ

Откройте переднюю крышку и рабочий стол. Поворачивая маховик на себя, поднимите иглу в верхнее положение. Снимите правую иглу - для работы используется только левая игла. Поместите неиспользуемую иглу в игольницу.

Вытащите конвертор, как показано на рис. 1.

Установите 2-ниточный конвертор на верхнем петлителе, как показано на рис. 2 и рис. 3.

Если конвертор не используется, вставьте его поглубже, как показано на рис. 4.

УЗКИЙ ШОВ, РОЛЕВОЙ ШОВ, ШОВ ПИКО

Узкий шов и ролевой шов отлично подходят для обработки кромок тонких тканей, таких как креп-жоржет, крепдешин, шелк и т.п. Шов пико рекомендуется для обметки легких шалевых тканей.

По своей сути эти швы не подходят для обработки кромок плотных или тяжелых материалов.

1. Поднимите прижимную лапку.
2. Откройте переднюю крышку и рабочий стол.
3. С помощью отвертки удалите ширитель с игольной пластины и положите его предусмотренное для него место в отделе для принадлежностей либо в сумочку для принадлежностей.
4. Настройте машину согласно табл. на стр. 14.

Примечание: 1. Для получения идеального шва используйте рекомендуемые нитки.

2. По окончании шитья установите ширитель на место, как на рис. 1.

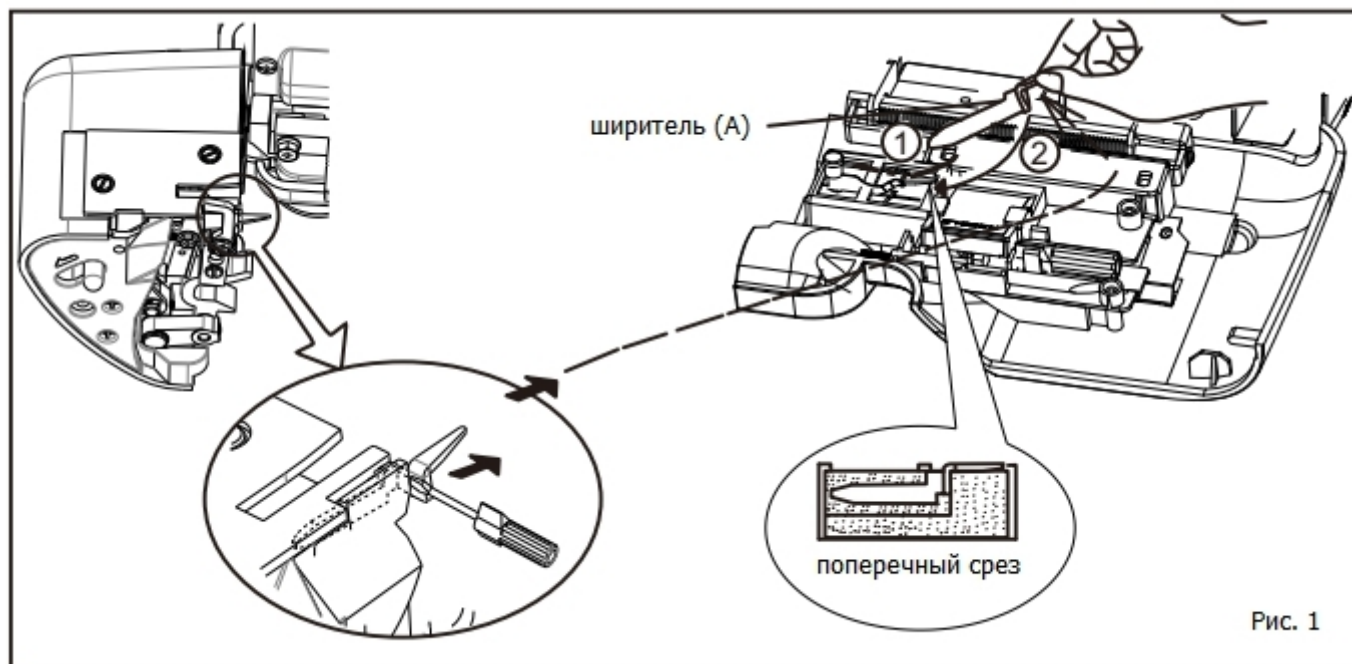


Рис. 1

РЕКОМЕНДУЕМЫЕ НИТКИ

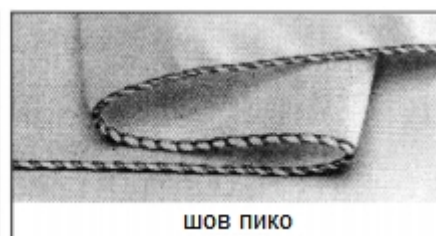
	Узкий оверлочный шов	Ролевой шов	
	3-ниточный шов	3-ниточный шов	2-ниточный шов
Игольная нить	Полиэстер, нейлон, шелк № 50 - 100	Нейлон № 100	
Верхний петлитель	Полиэстер, нейлон, шелк № 50 - 100,	Объемный нейлон (менее растяжимый)	-----
Нижний петлитель	Объемный нейлон (менее растяжимый)		



узкий шов с подрубкой края



ролевой шов с подрубкой края



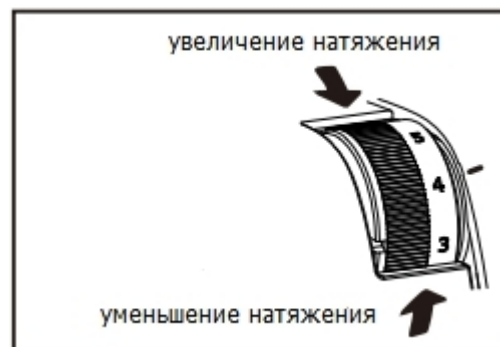
шов пико

РЕГУЛИРОВКА НАТЯЖЕНИЯ НИТЕЙ

Поворот шкалы натяжения на большее значение обеспечивает более сильное натяжение нити. Поворот регулятора натяжения на меньшее значение обеспечивает более слабое натяжение нити.

Чем выше значение, тем сильнее натяжение.

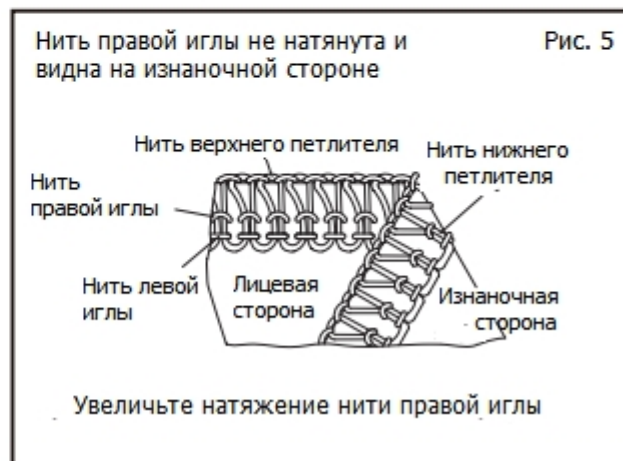
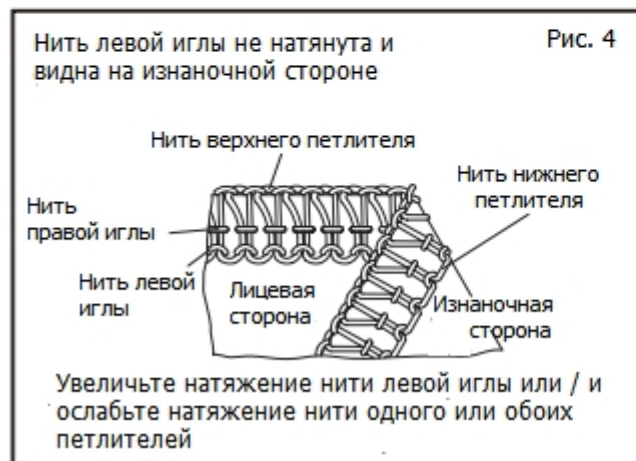
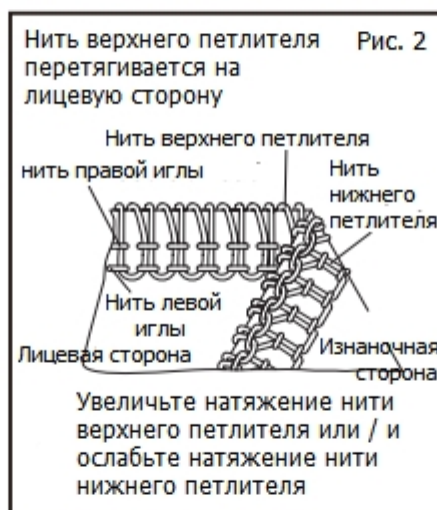
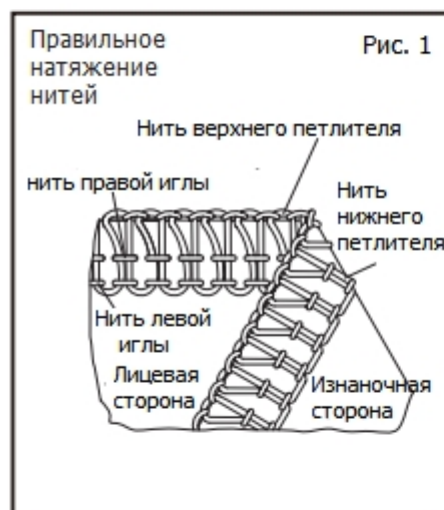
Проверьте натяжение каждой нити на образце ткани.



ДВУХНИТОЧНЫЙ ШОВ



ЧЕТЫРЕХНИТОЧНЫЙ ШОВ



РЕГУЛИРОВКА ДЛИНЫ СТЕЖКА

Установите регулятор длины стежка на требуемую длину стежка.

Чем выше значение регулятора, тем длиннее стежок. Длина стежка может меняться от 1 до 5 мм.

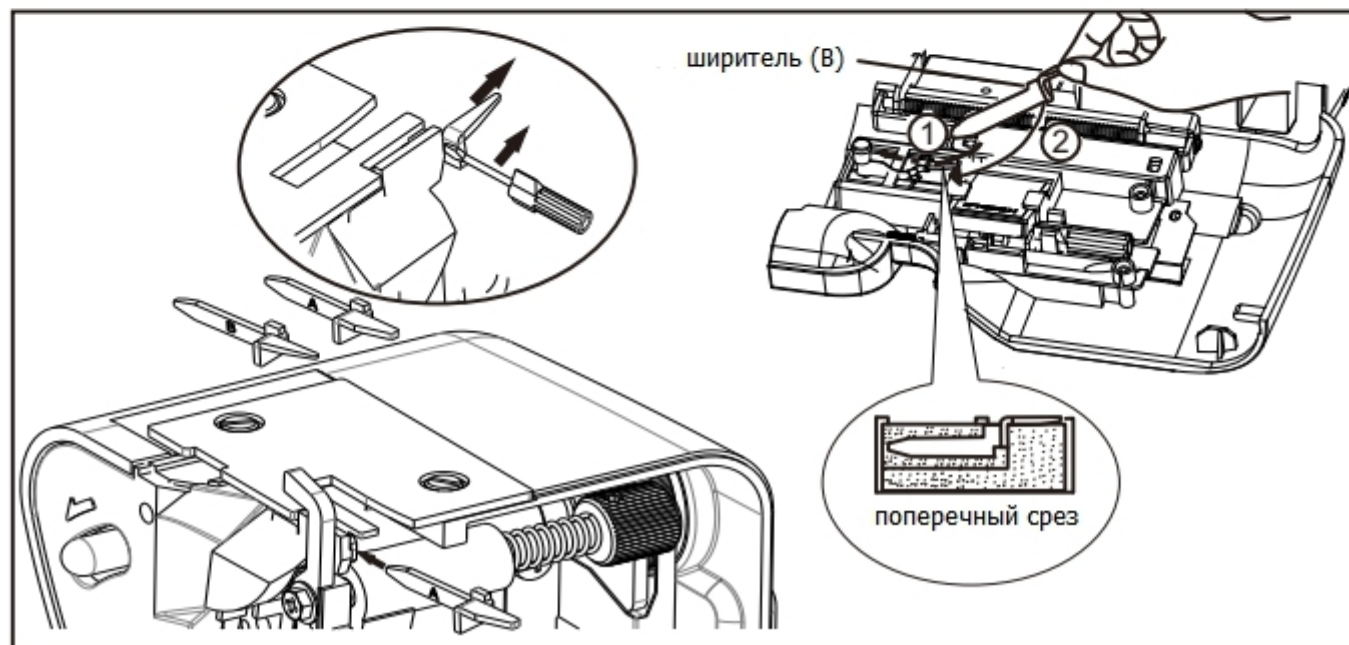
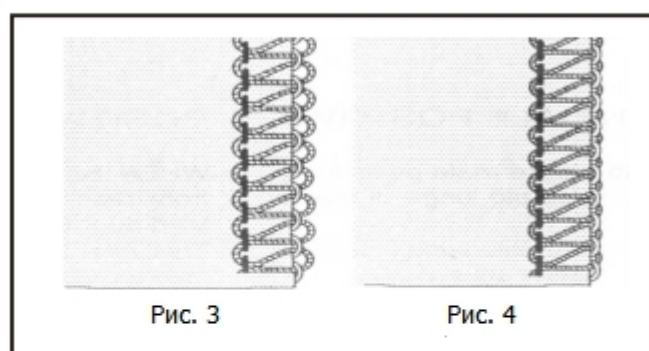
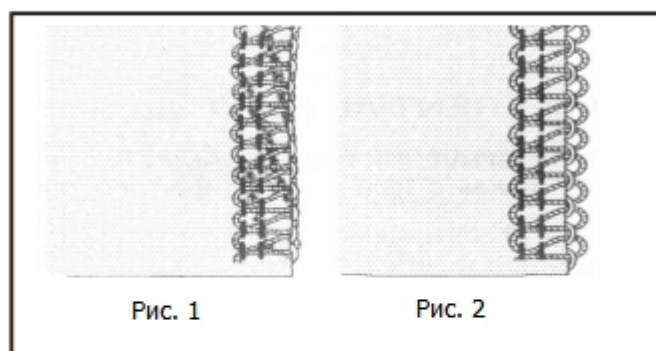
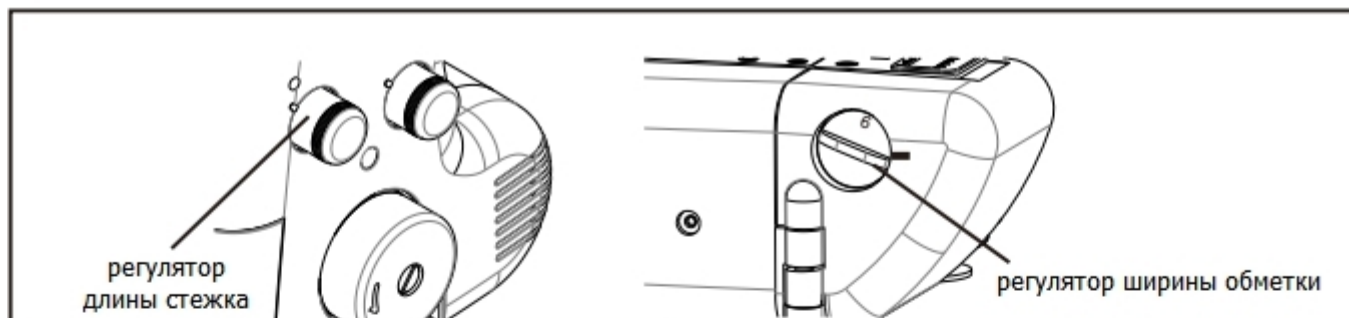
РЕГУЛИРОВКА ШИРИНЫ ОБМЕТЫВАНИЯ

Ширина обметки может меняться от 4 до 7 мм. (в соответствии с видом ткани) поворотом ручки регулятора ширины обметки.

Установленная стандартная ширина обметки - 6 мм.

Поверните регулятор к "5", если при шитье край ткани сворачивается (рис. 1).

Поверните регулятор к "7", если петли свисают с края ткани (рис. 2).



Ширитель (В)

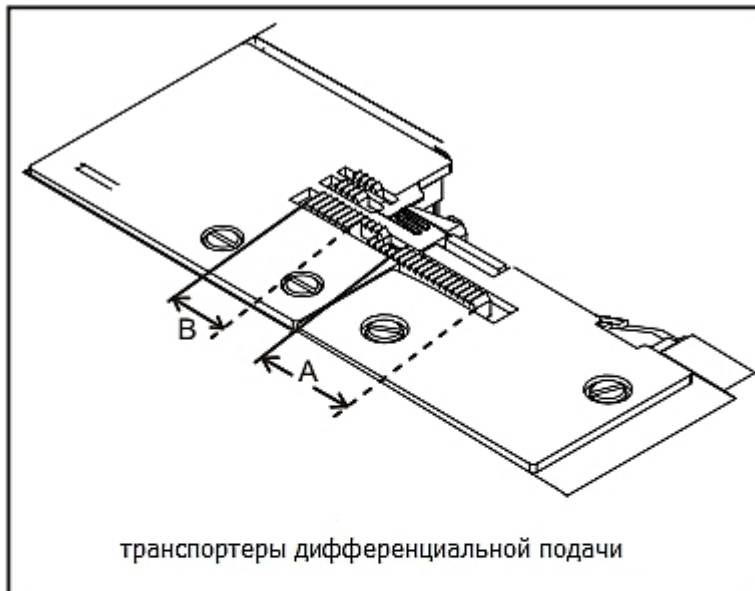
При 3-ниточной строчке на легких тканях (правая игла) с шириной обметки 4 - 5 петли могут выступать за край ткани (рис. 3).

В таком случае, для получения более аккуратной строчки, следует заменить ширитель (А) на ширитель (В) (Рис. 4).

ДИФФЕРЕНЦИАЛЬНАЯ ПОДАЧА

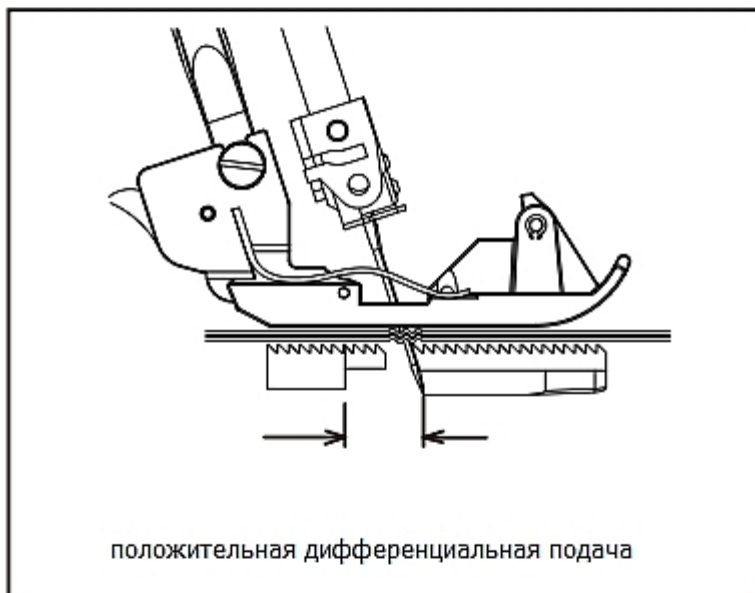
Дифференциальная подача обеспечивается двумя независимыми транспортерами (зубчатыми рейками) - передним (А) и задним (В).

Каждый транспортер имеет собственный привод, обеспечивающий подачу материала с разной скоростью.



ПОЛОЖИТЕЛЬНАЯ ДИФФЕРЕНЦИАЛЬНАЯ ПОДАЧА

В этом положении передний транспортер (А) подает больше материала, чем задний транспортер (В). Таким образом, под лапкой собирается больше материала, что предотвращает волнистость материала.



ОТРИЦАТЕЛЬНАЯ ДИФФЕРЕНЦИАЛЬНАЯ ПОДАЧА

В этом случае передний транспортер (А) подает меньше ткани, чем задний транспортер (В). Таким образом, создается эффект растягивания материала под лапкой, что предотвращает стягивание ткани.



РЕГУЛИРОВКА ДИФФЕРЕНЦИАЛЬНОЙ ПОДАЧИ

Устанавливается поворотом регулятора дифференциальной подачи в нужном вам направлении в соответствии с таблицей (см. ниже).

Ширина диапазона - от 0.7 (отрицательная подача) до 2 (положительная подача). Эти установки обеспечивают лучшее соотношение подачи.

При обычном шитье регулятор должен быть установлен на 1.

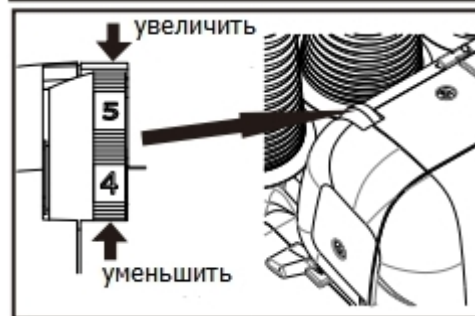
Регулировка может быть произведена даже в процессе шитья.

ПОЛУЧАЕМЫЙ ЭФФЕКТ	ВИД ПОДАЧИ	ЗНАЧЕНИЕ РЕГУЛЯТОРА	СООТНОШЕНИЕ ВПЕРЕД : НАЗАД
Швы без волнистости; сосбаривание	Положительная	1 - 2	
Дифференциальная подача отключена	Нейтральная	1	
Швы без сгибания	Отрицательная	0.7 - 1	



РЕГУЛЯТОР ДАВЛЕНИЯ ЛАПКИ

Давление прижимной лапки предустановлено на заводе. Для большинства операций оно не требует изменений. Если настройка все же необходима, поверните регулятор давления лапки на большее значение для увеличения давления или на меньшее значение для уменьшения давления.

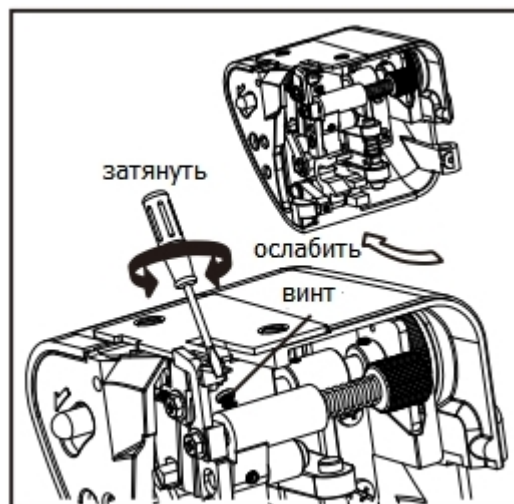


РАБОТА С ПЛОТНЫМИ МАТЕРИАЛАМИ ИЛИ С НЕСКОЛЬКИМИ СЛОЯМИ ТКАНИ

Эта машина может работать с различными тканями, но для тяжелых тканей или при шитье нескольких слоев ткани рекомендуется затянуть винт, как показано на рисунке. Для осуществления регулировки откройте рабочий стол.

При шитье легких тканей и обычных тканей, а также при установке новой ширины обметки следует ослабить винт, иначе нож будет плохо обрезать ткань.

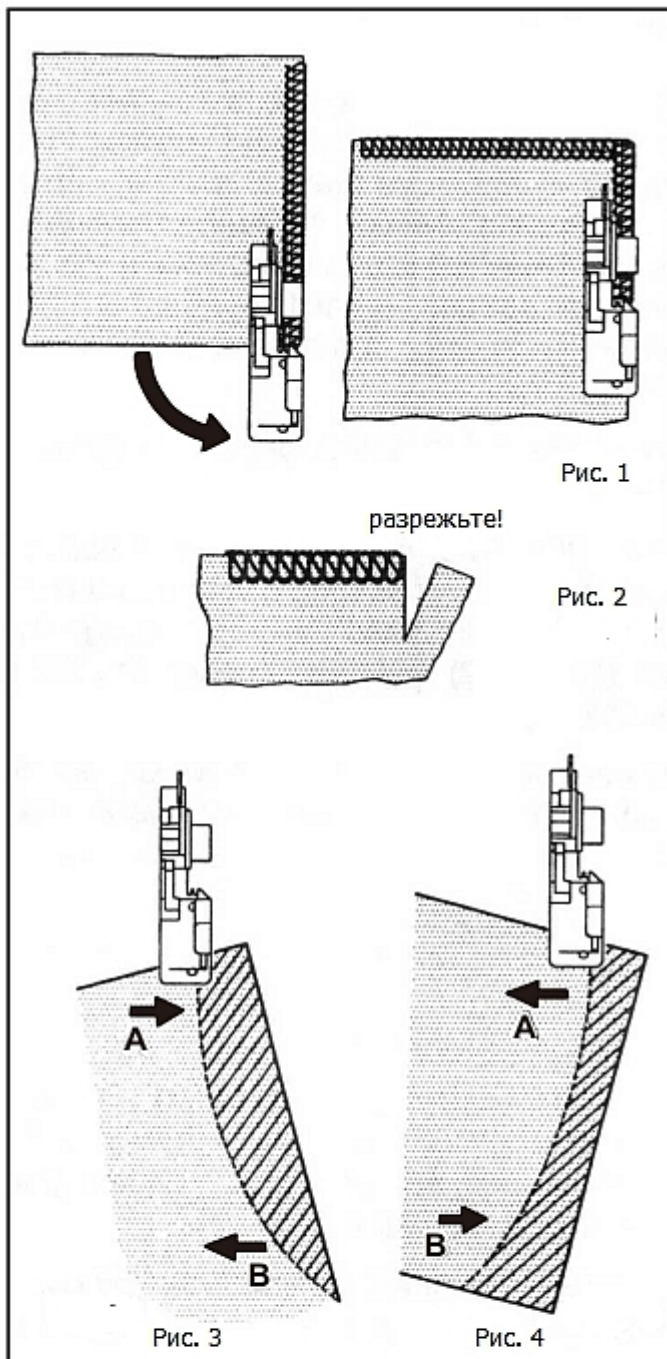
Заводская регулировка установлена для обычной толщины ткани.



ОБМЕТЫВАНИЕ УГЛОВ ТКАНИ БЕЗ ОБРЕЗКИ НИТЕЙ

1. Дойдя до края ткани, остановитесь, когда игла будет над тканью.
2. Поднимите лапку и слегка потяните за нитяную цепочку ровно настолько, чтобы освободить ширитель.
3. Поверните ткань, опустите лапку и начинайте шить в другом направлении (см. рис. 1).

ПРИМЕЧАНИЕ: Если вы одновременно производите обметку и обрезку края материала, надрежьте ткань вдоль новой линии строчки приблизительно на 3 см, перед тем как повернуть ткань (см. рис. 2).



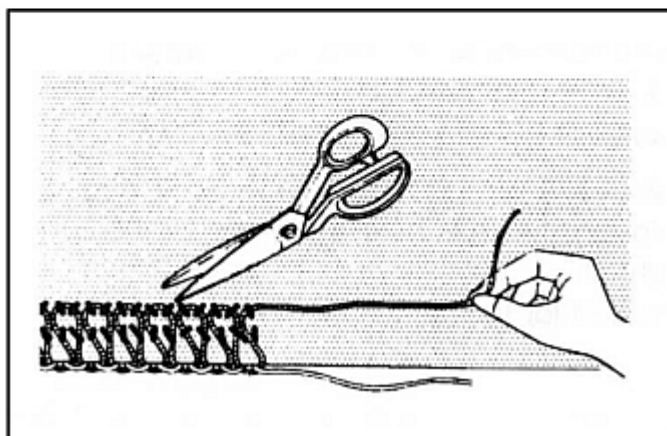
ОБРАБОТКА КРИВОЛИНЕЙНЫХ СРЕЗОВ

Для внутренних изгибов аккуратно проведите ткань по линии ее обрезки под правой передней частью прижимной лапки (или чуть левее), надавливая левой рукой в точке А в направлении стрелки и, в то же время, слегка надавливая в противоположном направлении в точке В правой рукой. Рис.3.

Для внешних изгибов поместите ткань под прижимную лапку аналогичным образом, но надавливайте в противоположных направлениях. Рис. 4.

КАК РАСПОРТЬ СТРОЧКУ

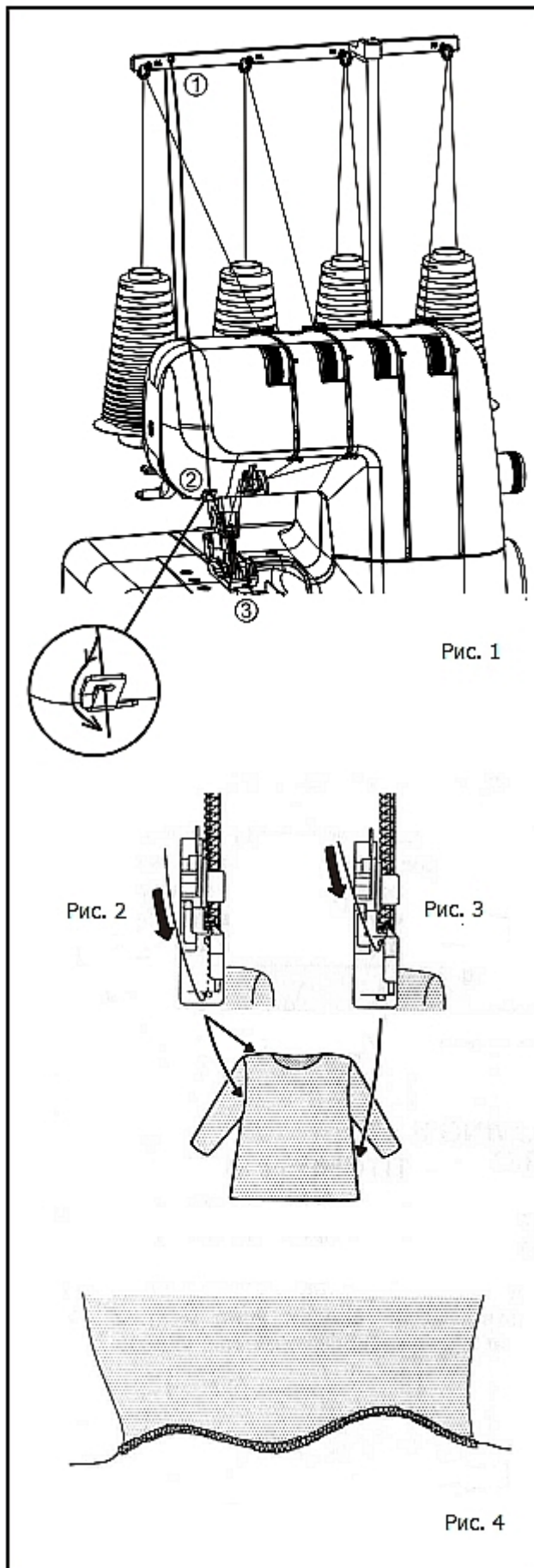
Чтобы распорть готовую строчку, разрежьте ножницами стежки игольной нити с небольшим интервалом и выньте нити петлителей.



ОВЕРЛОЧНЫЙ ШОВ СО ШНУРОМ

Оверлочный шов со шнуром используется для укрепления плечевого, рукавного или бокового шва при сшивании или изготовлении трикотажных изделий. Нить контрастного цвета можно использовать как декоративную деталь вашего изделия. Ваша машина укомплектована лапкой для подачи шнура или нити по левую или правую сторону. Для выполнения такого шва следуйте указаниям ниже:

1. Установите катушку со шнуром (в качестве шнура можно использовать тамбурную нить, каркасную нить, шерстяную или трикотажную нить или эластичную нить) позади подставки с катушкодержателями. Проведите вкладной шнур через направители для шнура (1) и (2), а затем через направитель нити левой иглы (3) (см. рис. 1).
2. Проведите шнур через ближнее или дальнее отверстие в лапке (в зависимости от операции, см. рис. 2 и 3) и заведите его назад под лапку.
3. Подложите под лапку обрабатываемую ткань. Начинайте медленно шить, проверяя правильность подачи шнура, затем увеличьте скорость шитья.



ДЛЯ ПРИТАЧИВАНИЯ ПЛЕЧЕВЫХ ДЕТАЛЕЙ ИЛИ РУКАВОВ пропустите шнур через ближнее отверстие, убедившись, что он проходит между левой и правой игольными нитками (рис. 2).

ДЛЯ СТАЧИВАНИЯ БОКОВЫХ ШВОВ пропустите шнур через дальнее отверстие, убедившись, что шнур проходит справа от правой игольной нити (рис. 3).

В КАЧЕСТВЕ ДЕКОРАТИВНОЙ ОТДЕЛКИ вы можете пропустить нить контрастного цвета через ближнее или дальнее отверстие, либо через оба отверстия.

ДЛЯ ВЫПОЛНЕНИЯ ВОЛНИСТОЙ ОТДЕЛКИ С ВКЛАДНЫМ ШНУРОМ (рис. 4) пропустите шнур через дальнее отверстие и выберите режим РОЛЕВОГО ШВА С ПОДГИБКОЙ КРАЯ (см. стр. 16).

Эта техника используется для обработки подола юбки и т.д.

ДЕКОРАТИВНЫЕ ЭФФЕКТЫ

Кроме обычных обметочных операций, описанных в данной инструкции, ваша машина может также выполнять ряд декоративных операций, таких как декоративная отстрочка, швы встык, защипы, изготовление каймы или тесьмы.

Декоративная строчка по верху изделия с использованием 2 нитей или 3 нитей (плоский шов)

Сложите материал по намеченной линии и прошейте поверх подогнутого края, следя за тем, чтобы не разрезать складку (рис. А).

Разверните ткань, вытяните концы нитей на изнанку и проутюжьте шов.

Окончательный вид шва можно улучшить, заправив в нижний петлитель нить для обметывания петель или вышивальную нить.

Швы встык с использованием 2 нитей или 3 нитей (плоский шов)

Сложите две части материала изнаночными сторонами друг к другу и обметайте по краю.

Расправьте полученный шов и проутюжьте. При использовании тканей и нитей различных цветов можно получить приятный эффект в стиле "пэчворк".

Изготовление защипов с использованием 3 нитей

Сложите ткань вдоль линии, которая должна быть прошита в защип, и прошейте по загнутому краю, следя за тем, чтобы не разрезать складку (стр. 25). Протяните концы нитей на изнанку и проутюжьте шов.

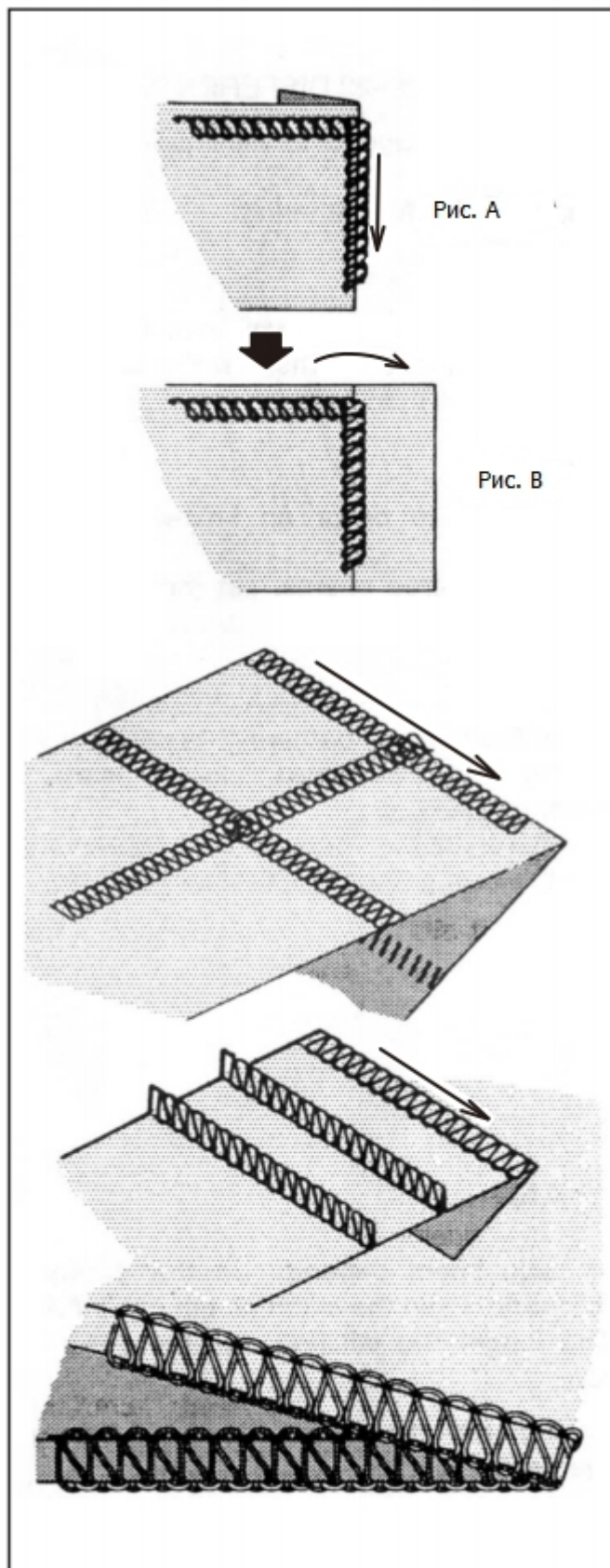
Изготовление декоративной тесьмы с использованием 3 нитей

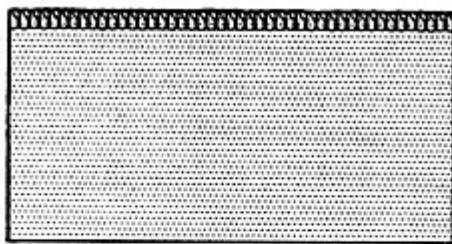
Обметайте шнур (тесьму), аккуратно придерживая ее двумя руками, чтобы не разрезать край.

ПРИМЕЧАНИЯ:

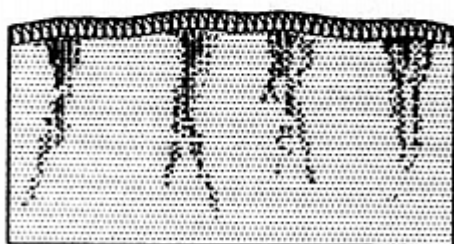
* Декоративные швы проще делать, используя лапку для потайной строчки.

** При использовании толстой нити, уменьшите натяжение нити верхнего петлителя.

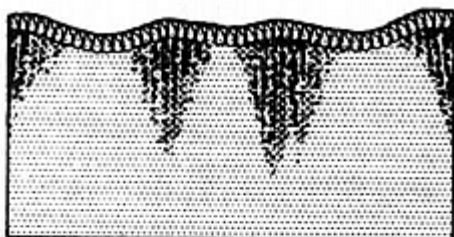




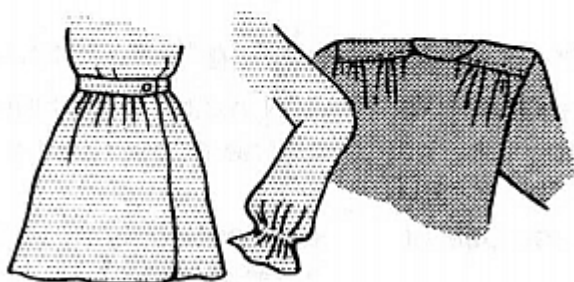
шов без стягивания и волнистости



стягивание



волнистость



сосбаривание

ПРИМЕНЕНИЕ ДИФФЕРЕНЦИАЛЬНОЙ ПОДАЧИ

См. стр. 19 ДИФФЕРЕНЦИАЛЬНАЯ ПОДАЧА.

Дифференциальная подача предназначена для предотвращения стягивания и волнистости обрабатываемого края. Ее также можно использовать для создания сборок.

1. СТЯГИВАНИЕ

Стягивание строчки обычно образуется на плетеных и легких тканях. Во избежание этого установите регулятор дифференциальной подачи на значение меньше 1.

2. ВОЛНИСТОСТЬ

Волнистость обычно образуется на трикотажных и эластичных материалах. Во избежание этого установите регулятор дифференциальной подачи на значение больше 1.

3. СОСБАРИВАНИЕ

С помощью дифференциальной подачи можно с легкостью сделать сборки на легких тканях. Эта операция используется для обработки линий талии и втачивания рукава, а также для манжет и оборок. Установите регулятор дифференциальной подачи между 1.5 и 2 в зависимости от нужной вам степени сосбаривания.

ВАЖНО

На регулировку дифференциального транспортера влияет толщина и эластичность ткани, а также длина стежка (чем длиннее стежок, тем больше стягивание).

Всегда проверяйте установленные настройки на образце ткани, с которой вы собираетесь работа

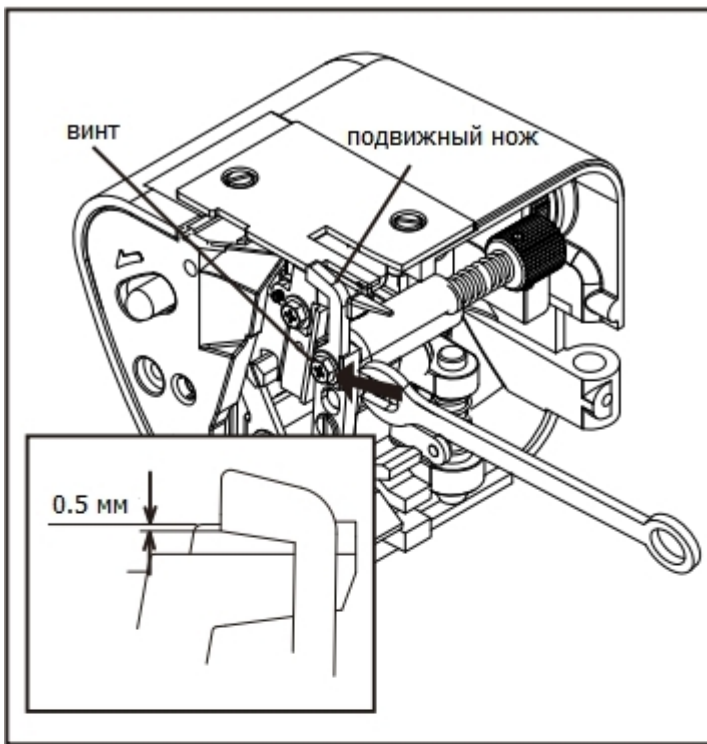
3. УХОД ЗА МАШИНОЙ

ЗАМЕНА ПОДВИЖНОГО НОЖА

Когда нож затупился, его необходимо заменить. Запасной нож имеется в комплекте принадлежностей.
ПРИМЕЧАНИЕ: Вам не потребуется заменять неподвижный нож, т.к. он сделан из твердосплавного материала.

ПРЕЖДЕ ВСЕГО, ОТКЛЮЧИТЕ МАШИНУ ОТ СЕТИ!

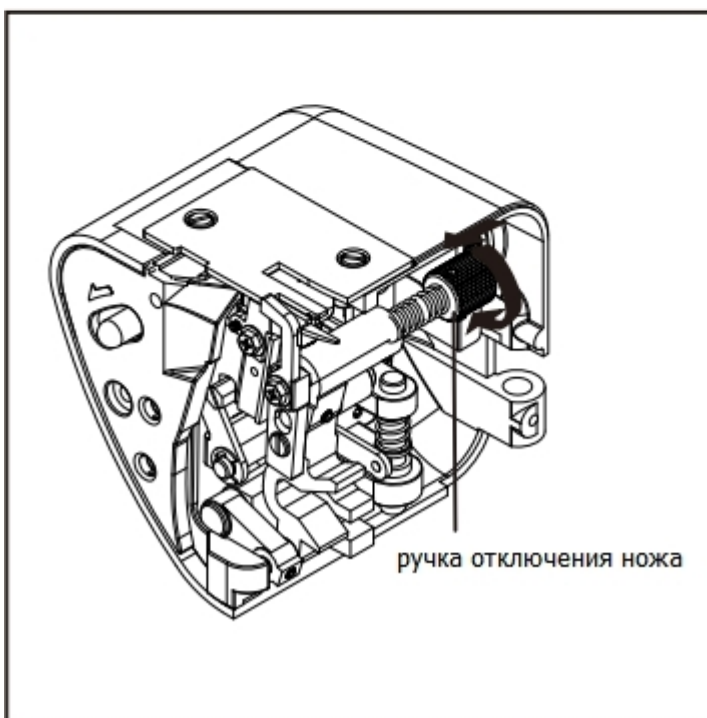
1. Ослабьте винт и снимите подвижный нож.
2. Закройте рабочий стол. Опустите рычаг подвижного ножа в нижнее положение поворотом маховика на себя. В этом положении установите новый нож на место и затяните винт. Убедитесь, что лезвие подвижного ножа примерно на 0,5 мм ниже поверхности неподвижного ножа.



ОТКЛЮЧЕНИЕ ПОДВИЖНОГО НОЖА

Если Вы хотите шить без обрезания края, откройте рабочий стол и отключите подвижный нож, переместив влево и прокрутив на себя ручку отключения ножа, как показано на рисунке.

Убедитесь, что край материала не превышает ширину обметки, иначе верхний петлитель и игла могут быть повреждены.

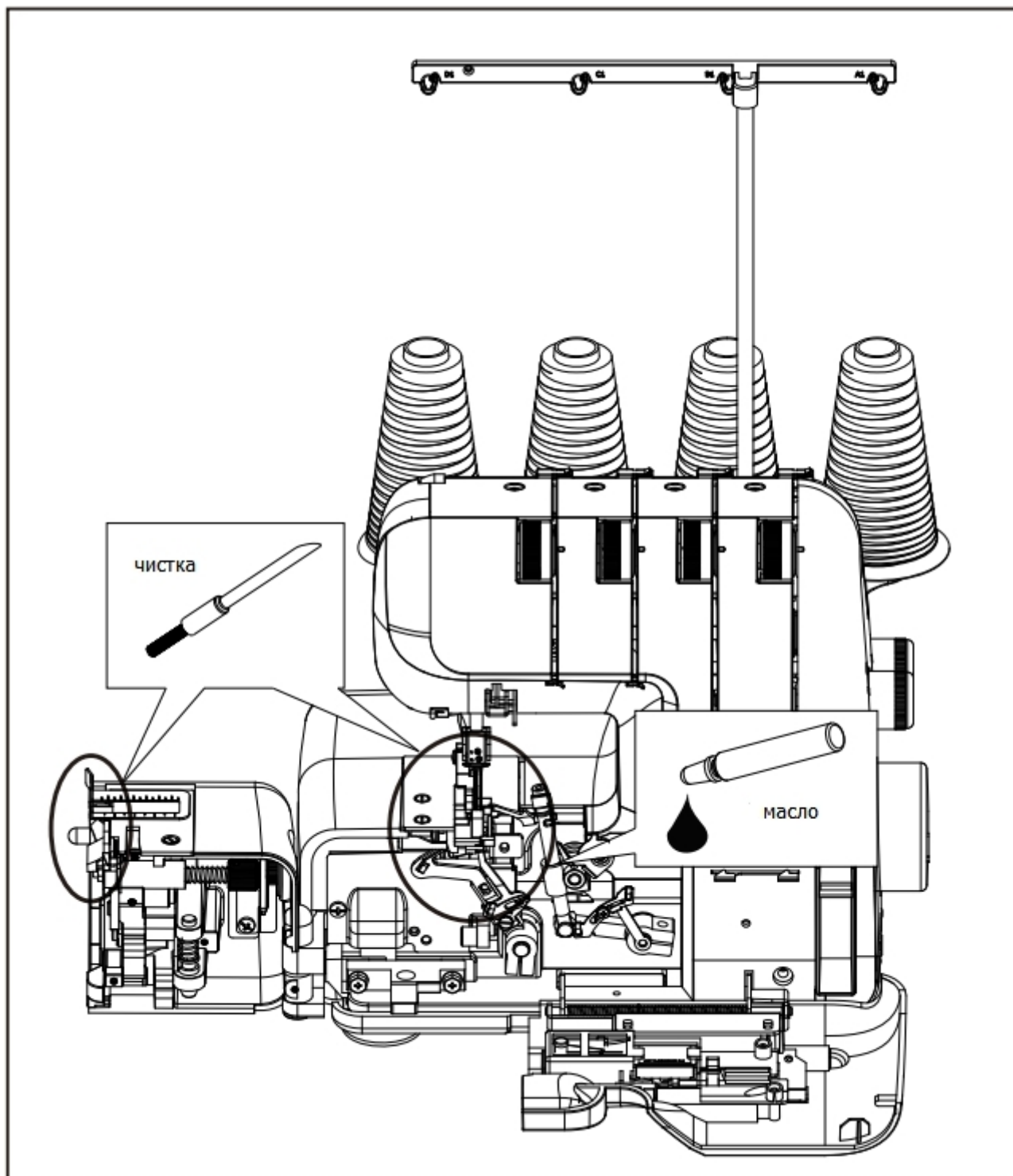


ЧИСТКА И СМАЗКА

Для плавного хода машины ее необходимо регулярно чистить и смазывать.

ПРЕЖДЕ ВСЕГО, ОТКЛЮЧИТЕ МАШИНУ ОТ СЕТИ!

1. Откройте переднюю крышку и рабочий стол. С помощью идущей в комплекте щетки удалите из механизма накопившуюся грязь и ворс.
 2. Нанесите несколько капель масла в места, указанные на рисунке стрелками.
- ВСЕГДА ИСПОЛЬЗУЙТЕ ТОЛЬКО ВЫСОКОКАЧЕСТВЕННОЕ МАШИННОЕ МАСЛО.**



4. УСТРАНЕНИЕ НЕПОЛАДОК

НЕПОЛАДКА	ПРИЧИНА	СПОСОБ УСТРАНЕНИЯ
Неровная строчка	<ol style="list-style-type: none"> 1. Неправильное натяжение нити (нитей). 2. Неверный размер иглы. 3. Неверная заправка машины. 4. Ткань тянут во время шитья. 5. Не закреплена лапка. 	<ol style="list-style-type: none"> 1. Отрегулируйте натяжение нити (нитей). 2. Подберите правильный размер иглы в соответствии с нитью и тканью. 3. Повторно заправьте машину. 4. Не тяните ткань, а плавно направляйте ее. 5. Заново установите лапку.
Поломка иглы	<ol style="list-style-type: none"> 1. Ткань тянут во время шитья. 2. Неверный размер иглы. 3. Неправильно установлена игла. 4. Не закреплена лапка. 	<ol style="list-style-type: none"> 1. Не тяните ткань, а плавно направляйте ее. 2. Подберите правильный размер иглы в соответствии с нитью и тканью. 3. Заново установить иглу. 4. Заново установите лапку.
Стягивание	<ol style="list-style-type: none"> 1. Неправильное натяжение нити (нитей). 2. Гнутая или тупая игла. 3. Неверно выбран режим дифф. подачи. 	<ol style="list-style-type: none"> 1. Отрегулируйте натяжение нити (нитей). 2. Замените иглу. 3. Установите дифференциальную подачу ниже 1.
Волнистость	<ol style="list-style-type: none"> 1. Неверно выбран режим дифф. подачи. 	<ol style="list-style-type: none"> 1. Установите дифференциальную подачу ниже 1.
Пропуск стежков	<ol style="list-style-type: none"> 1. Неверная заправка машины. 2. Неверный размер иглы. 3. Гнутая или тупая игла. 4. Неверно установлена игла. 	<ol style="list-style-type: none"> 1. Повторно заправьте машину. 2. Подберите правильный размер иглы в соответствии с нитью и тканью. 3. Замените иглу. 4. Заново установите иглу.
Обрыв нитей	<ol style="list-style-type: none"> 1. Неверная заправка машины. 2. Гнутая игла. 3. Слишком большое натяжение нити (нитей). 4. Неверная установка иглы. 5. Запутывание нити в катушке. 6. Не до конца выдвинута штанга с нитенаправителями. 	<ol style="list-style-type: none"> 1. Повторно заправьте машину. 2. Установите новую иглу. 3. Отрегулируйте натяжение нити (нитей). 4. Заново установите иглу. 5. Правильно установите катушку. 6. Полностью выдвиньте штангу с нитенаправителями.

