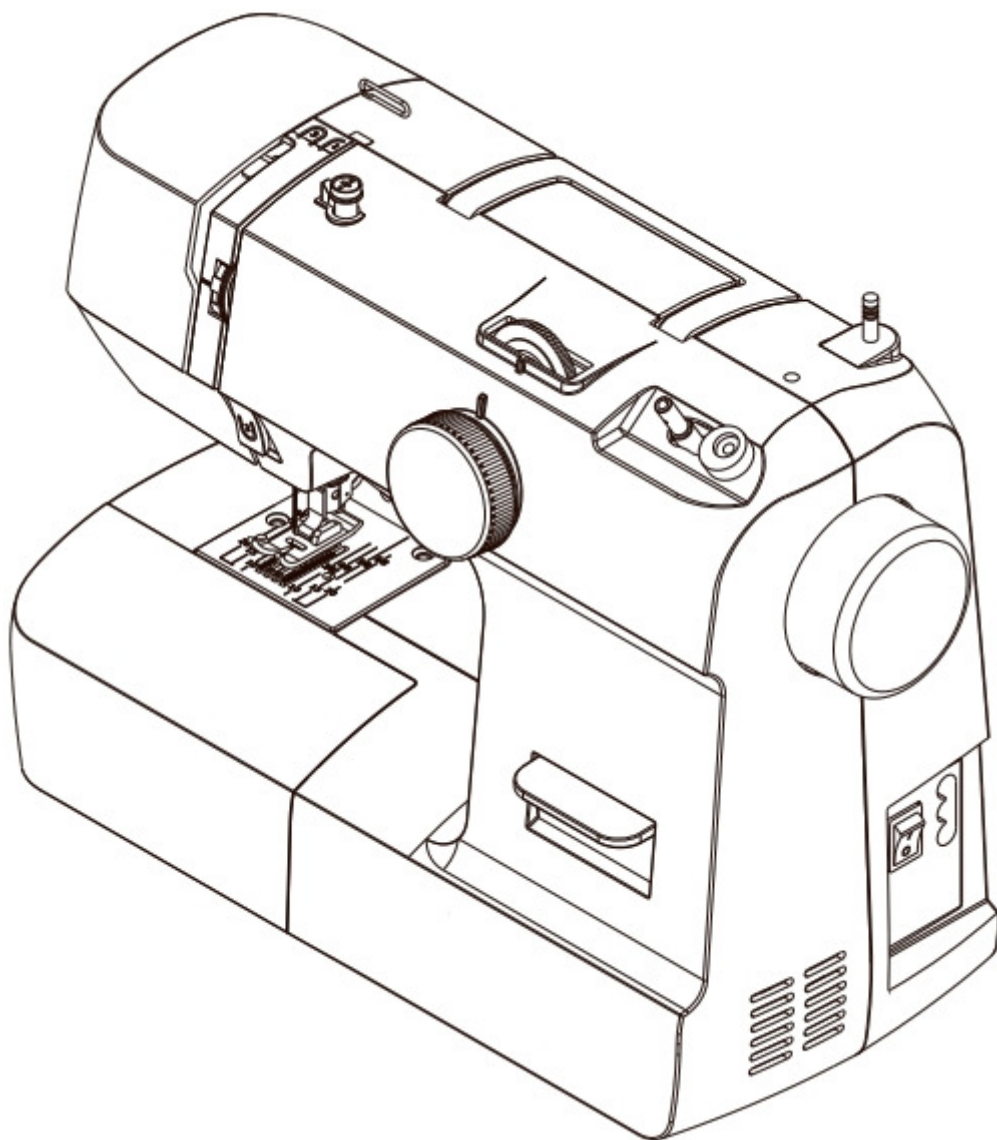


РУКОВОДСТВО ПО ЭКСПЛУАТАЦИИ



**ШВЕЙНАЯ МАШИНА
JAGUAR
СЕРИЯ LX**

ВАЖНЫЕ ИНСТРУКЦИИ ПО БЕЗОПАСНОСТИ

При использовании электрических приборов необходимо соблюдать основные правила техники безопасности, изложенные ниже. Перед работой с этой швейной машиной прочтите все инструкции.

ОПАСНО! Для предотвращения поражения электрическим током:

1. Не разрешайте детям играть со швейной машиной. Будьте особенно внимательны, когда швейная машина

используется детьми, или когда во время работы на машине рядом находятся дети.

2. Швейная машина не предназначена для использования детьми до 8 лет и лицами с ограниченными физическими или умственными способностями или с недостаточным опытом и знаниями, если они не находятся под наблюдением или не прошли инструктаж по безопасному использованию машины и не уяснили потенциальные опасности. Дети не должны играть с данным устройством. Очистка и техническое обслуживание устройства не должны выполняться детьми без присмотра.

3. Используйте швейную машину только по ее прямому назначению, как описано в настоящей инструкции. Используйте только те принадлежности, которые рекомендованы изготовителем и указаны в инструкции.

4. Запрещается использовать швейную машину, если поврежден сетевой кабель или его вилка, если машина плохо работает, если она подверглась падению или повреждению, если в машину попала вода. В таких случаях обратитесь в центр технического обслуживания для проверки машины, ее наладки или ремонта.

5. Никогда не работайте на швейной машине, если ее вентиляционные отверстия закрыты. Содержите вентиляционные отверстия швейной машины и педаль в чистоте, своевременно очищайте их от пыли, грязи, обрывков ткани и ворса.

6. Запрещается ронять и вставлять какие-либо предметы в любые отверстия машины.

7. Не используйте машину для работы вне помещения.

8. Не используйте машину в помещениях, в которых распыляются какие-либо аэрозоли или подается чистый кислород.

9. Для отсоединения машины от сети, установите выключатель в выключенное положение («О»), а затем извлеките штепсельную вилку из розетки.

10. При отключении машины от сети не вытягивайте вилку за сетевой шнур. Чтобы вынуть вилку сетевого шнура из розетки, беритесь за вилку, а не за сетевой шнур.

11. Держите пальцы вдали от любых движущихся частей машины. Будьте особенно осторожны при выполнении действий рядом с иглой швейной машины.

12. Никогда не шейте с поврежденной игольной пластинкой, так как это может привести к поломке иглы.

13. Запрещается использовать погнутые иглы.

14. Не тяните и не подталкивайте ткань во время шитья. Это может привести к отклонению иглы и ее поломке.

15. При выполнении любых операций в области иглы (например, при заправке нити, замене иглы или шпульки или смене прижимной лапки) выключите машину, установив выключатель в положение «О».

16. При снятии крышек, смазке или выполнении любых других разрешенных пользователю регулировок, описанных в данной инструкции, всегда отсоединяйте кабель питания от электрической сети.

17. Во избежание телесных повреждений соблюдайте следующие правила:

- выключайте питание или отсоединяйте машину от розетки, если она оставляется без присмотра;

- отсоединяйте машину от розетки перед выполнением технического обслуживания или заменой ламп.

ОСТОРОЖНО! Движущиеся части!

Для предотвращения получения травм всегда выключайте машину перед техническим обслуживанием. Закрывайте все крышки перед началом работы с машиной.

СОХРАНИТЕ ЭТУ ИНСТРУКЦИЮ

ДАННАЯ ШВЕЙНАЯ МАШИНА ПРЕДНАЗНАЧЕНА ДЛЯ БЫТОВОГО ПРИМЕНЕНИЯ.

Данное устройство соответствует требованиям Директивы ЕС 2014/30/EU об электромагнитной совместимости.



Утилизация данной швейной машины должна выполняться согласно правилам, регламентирующим переработку электрических и электронных устройств. При возникновении каких-либо сомнений, обращайтесь за указаниями в соответствующую торговую организацию.

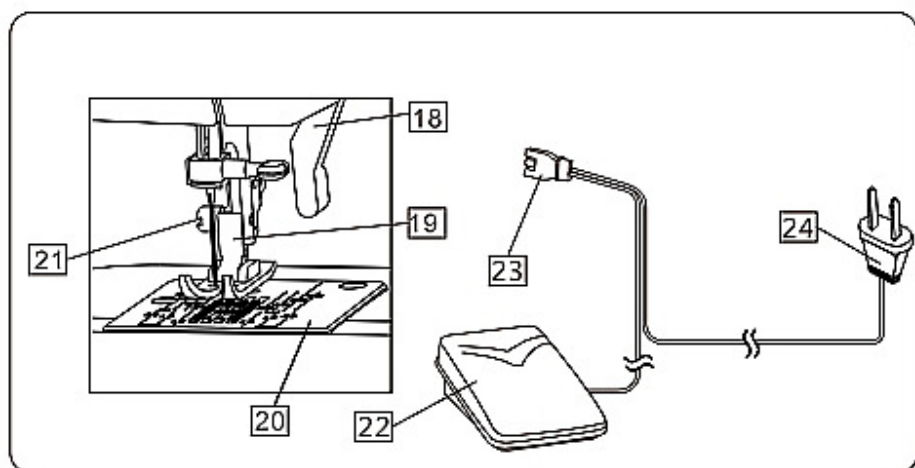
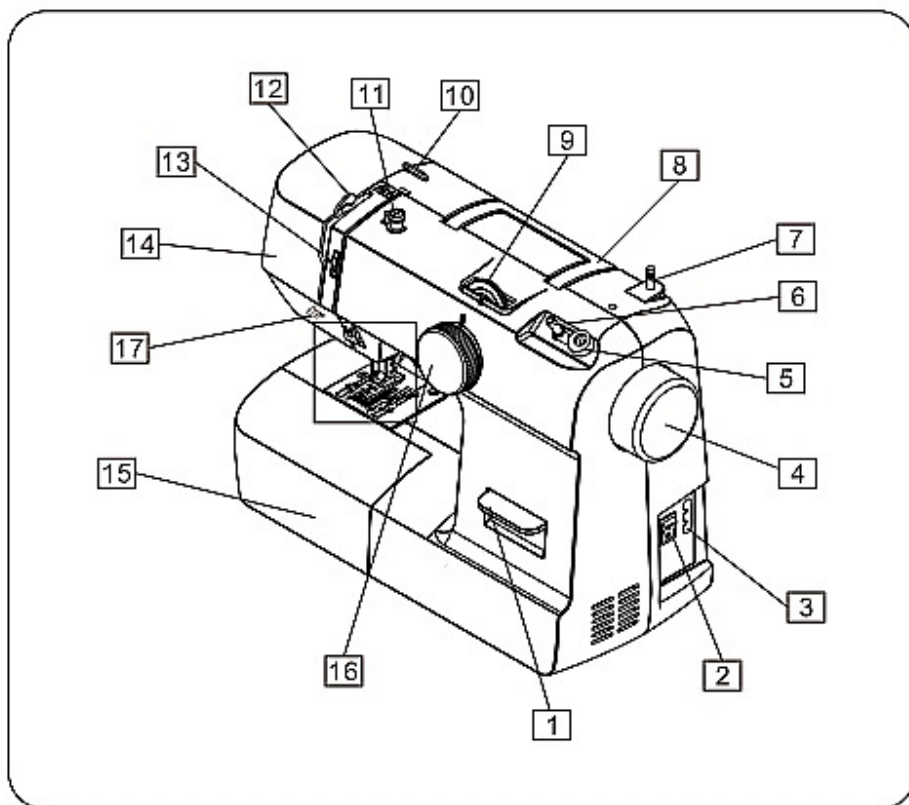
СОДЕРЖАНИЕ

ЗНАКОМСТВО С МАШИНОЙ	
Наименование частей	2
Принадлежности	2
ПОДГОТОВКА К ШИТЬЮ	
Подключение машины к электросети	3
Рычаг обратного стежка	3
Швейный столик	4
Рычаг прижимной лапки	4
Замена прижимной лапки	5
Замена иглы	6
Таблица применения ниток и игл	7
Диск выбора строчки	7
Намотка шпульки	8
Заправка верхней нити	9
Заправка верхней нити (двойная игла)	10
Заправка нити в шпульный колпачок	11
Вытягивание нижней нити	12
Направляющая линии шва	12
Натяжение нити	13
БАЗОВОЕ ШИТЬЕ	
Выбор вида строчки	14
Смена направления шитья	15
Шитье в обратном направлении	15
Простая зигзагообразная строчка	16
Завершение шитья	17
СПЕЦИАЛИЗИРОВАННОЕ ШИТЬЕ	
Оверлочные строчки	18
Трехточечные зигзагообразные строчки	19
Потайная строчка	20
Декоративная строчка	21
Обметка пуговичных петель	22-24
УХОД ЗА МАШИНОЙ	
Чистка челночного устройства	25-26
Чистка транспортеров	26
Смазка машины	27
Устранение неисправностей	28
Спецификация	29

ЗНАКОМСТВО С МАШИНОЙ

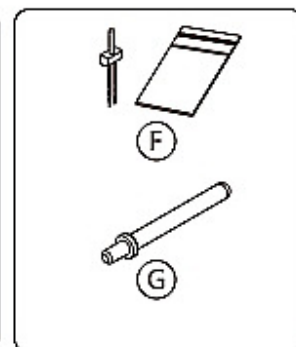
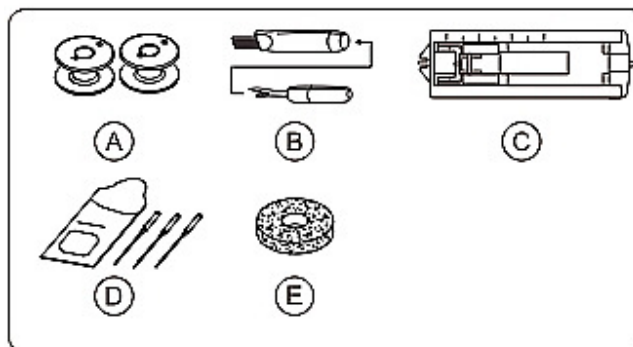
НАИМЕНОВАНИЕ ЧАСТЕЙ

- 1 Рычаг обратного хода
- 2 Выключатель
- 3 Разъем на машине
- 4 Маховик
- 5 Ограничитель наматывателя шпульки
- 6 Шпиндель наматывателя
- 7 Катушечный стержень
- 8 Ручка для переноски
- 9 Регулятор длины стежка
- 10 Нитенаправитель
- 11 Нитенаправитель шпульки
- 12 Нитепротягиватель
- 13 Регулятор натяжения нити
- 14 Лицевая панель
- 15 Швейный столик и отсек для принадлежностей
- 16 Диск выбора строчек
- 17 Нитеобрезатель
- 18 Рычаг подъема лапки
- 19 Держатель прижимной лапки
- 20 Игольная пластина
- 21 Винт держателя прижимной лапки
- 22 Педаль
- 23 Вилка электрическая
- 24 Штепсель



ПРИНАДЛЕЖНОСТИ

- A Шпулька, 3 шт.
- B Вспарыватель, щетка
- C Лапка для петли
- D Набор игл
- E Фетровые прокладки
- F Двойная игла (опция)
- G Дополнительный катушечный стержень (опция)



ПОДГОТОВКА К ШИТЬЮ

Подключение машины к электросети



Примечание:

- Прочтите важные инструкции по безопасности.
- Перед подключением машины к электросети убедитесь, что номинальное напряжение, указанное на задней панели машины, соответствует напряжению сети.

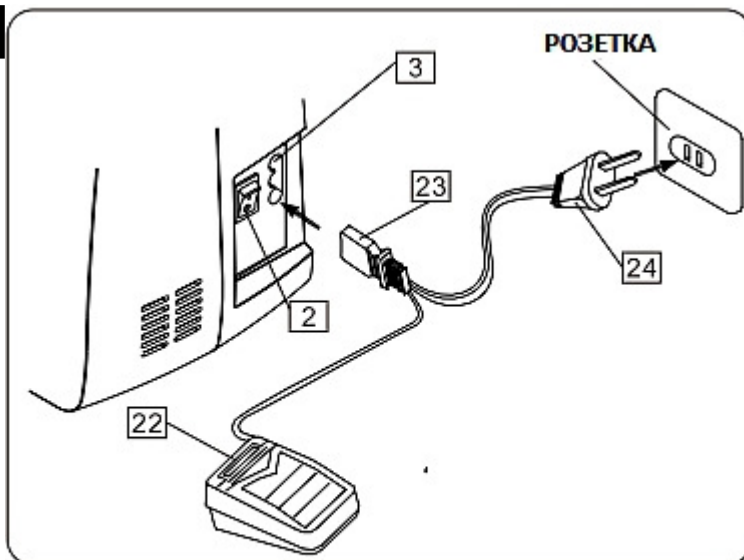
a: Отключите выключатель (2).

b: Вставьте штепсель (23) в разъем на машине (3).

c: Вставьте вилку (24) в электрическую розетку.

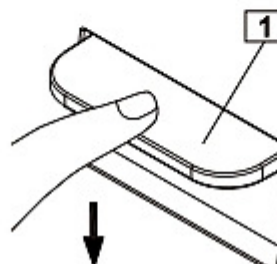
d: При включении выключателя (2) подсветка включится автоматически.

ВНИМАНИЕ: Убедитесь, что ваши пальцы не находятся под иглой и или в области прижимной лапки. Будьте внимательны, чтобы случайно не нажать на педаль (22) - это автоматически запустит машину.



Рычаг обратного стежка

Нажмите на рычаг обратного стежка (1), чтобы начать шитье в обратном направлении.



ПОДГОТОВКА К ШИТЬЮ

Швейный столик

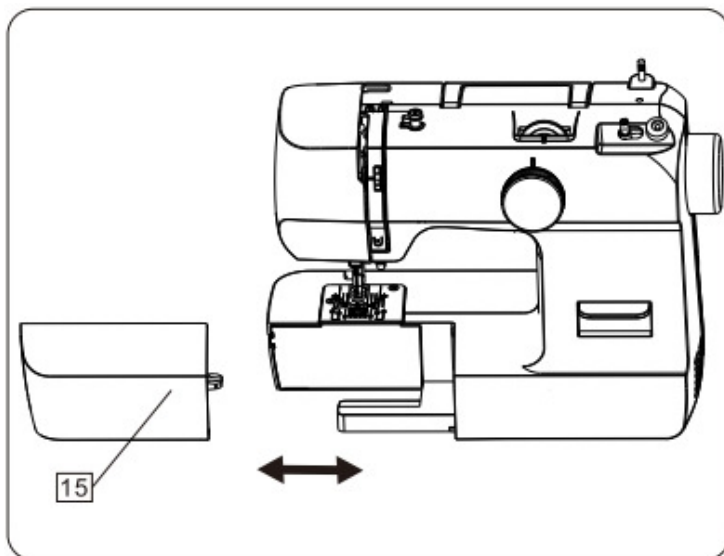
Швейный столик (15) обеспечивает дополнительную поверхность для шитья и может быть легко снят для ручного шитья. Ручное шитье используется для сшивания трубчатых форм и в труднодоступных местах на ткани, таких как кайма на штанинах или рукавах.

- Чтобы снять столик, сдвиньте его влево от швейной машины.

- Чтобы установить столик, задвиньте его вправо до щелчка.

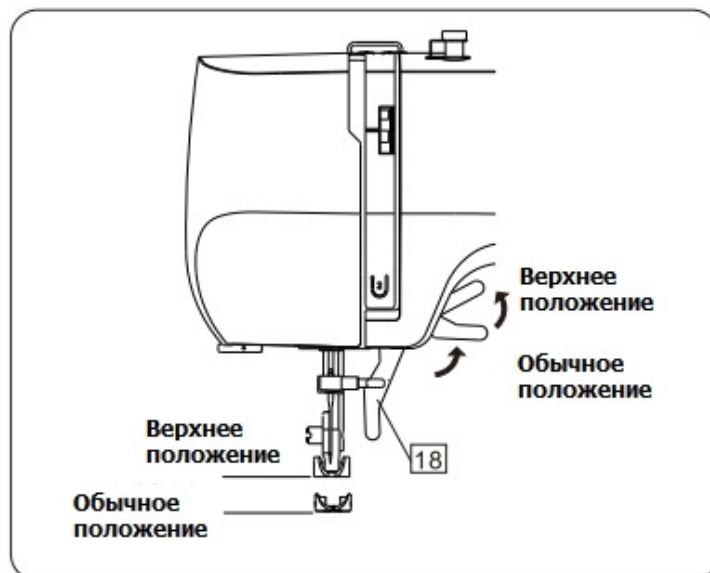
Отсек для принадлежностей

Принадлежности для шитья удобно хранить в швейном столике (15)



Рычаг прижимной лапки

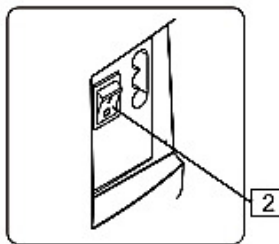
Рычаг прижимной лапки (18) поднимает и опускает прижимную лапку.



ПОДГОТОВКА К ШИТЬЮ

Важно: Убедитесь, что замене прижимной лапки (2) выключатель машины выключен.

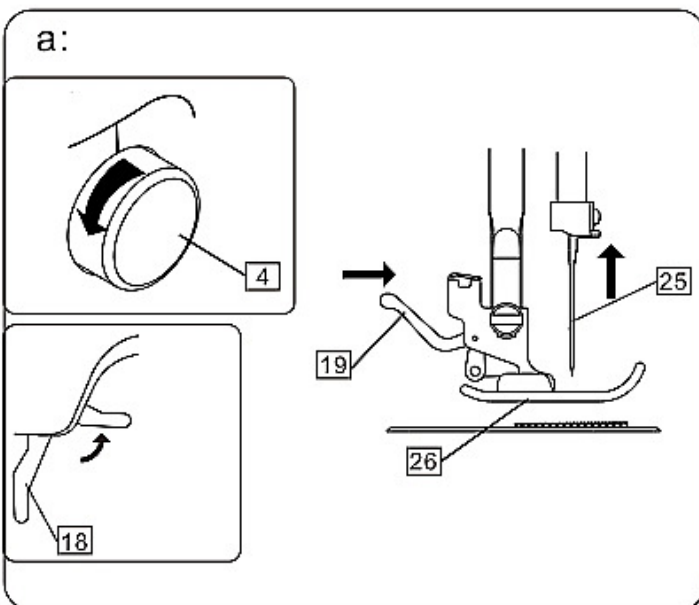
- 25 - Игла
- 26 - Прижимная лапка
- 27 - Паз
- 28 - Стержень



а: Снятие

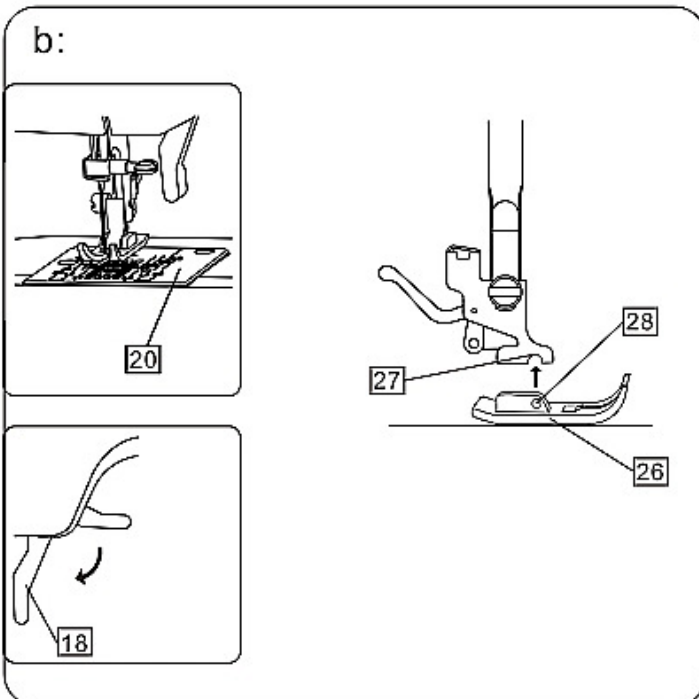
Поверните маховик (4) к себе, чтобы поднять иглу (25) в верхнее положение. Поднимите рычаг подъема лапки (18).

Нажмите на держатель прижимной лапки (19) (указано стрелкой) на задней части держателя лапки. Прижимная лапка (26) отсоединится.



б: Установка

Поместите прижимную лапку (26) на игольную пластину (20) и выровняйте стержень на лапке (28), так чтобы он находился ровно под пазом (27) на держателе лапки. Опустите держатель лапки, чтобы зафиксировать ее.



Примечания

- Перед началом работы убедитесь, что прижимная лапка (26) надежно закреплена.
- Перед шитьем убедитесь, что рычаг подъема лапки (18) опущен.

ПОДГОТОВКА К ШИТЬЮ

Замена иглы

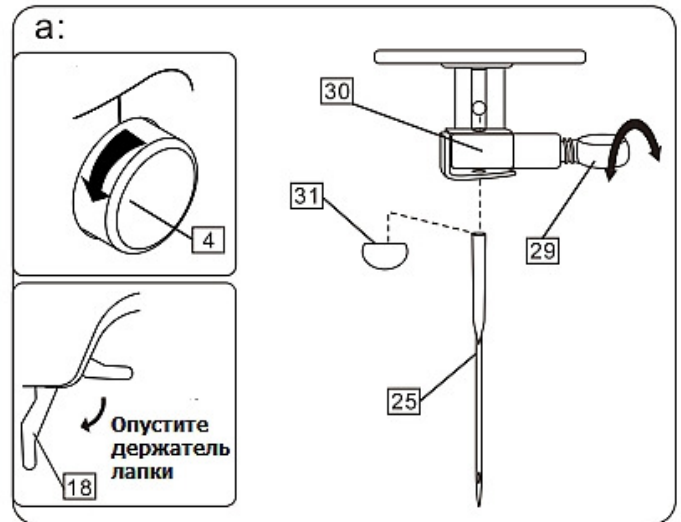
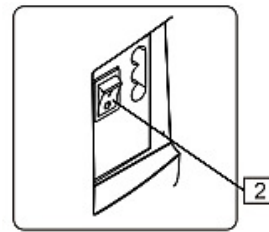
Важно: Убедитесь, что при замене иглы выключатель машины (2) выключен.

29 - Винт иглодержателя

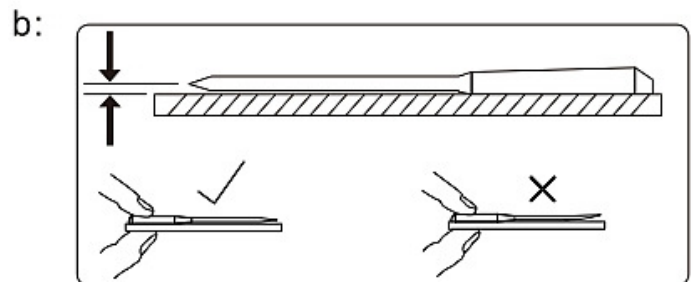
30 - Иглодержатель

31 - Плоская грань

а: Поднимите иглу (25) в самое высокое положение, поворачивая маховик (4) против часовой стрелки - к себе. Опустите рычаг прижимной лапки (18). Отверните винт иглодержателя (29), поворачивая его против часовой стрелки. Извлеките иглу (25) из иглодержателя (30) плоской гранью (31) назад.



б: Чтобы проверить, не погнулась ли игла, поместите плоскую грань иглы на плоскую поверхность (например, на игольную пластинку или на стекло). Зазор между иглой и поверхностью должен быть равномерным. Не пользуйтесь погнутой или тупой иглой!



с: Замените иглу, если она:

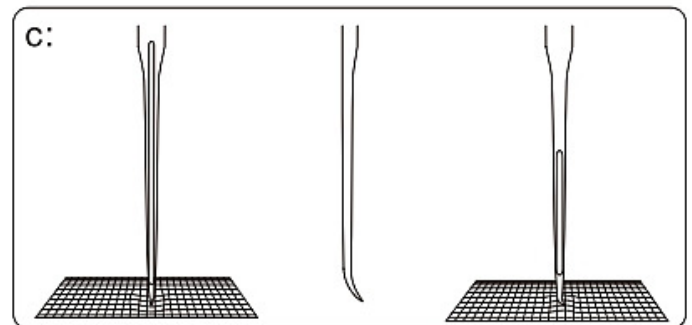
- Погнута;
- Затупилась;
- Имеет поврежденный кончик.

Примечание:

Подложите под прижимную лапку лоскут ткани и опустите прижимную лапку. Этим вы облегчите замену иглы и исключите попадание иглы в прорезь игольной пластины.

Плотно затяните, но не перетягивайте винт.

Для правильного шитья игла всегда должна быть прямой и острой.



ПОДГОТОВКА К ШИТЬЮ

Таблица применения ниток и игл

Примечание. Никогда не используйте погнутые или тупые иглы.

Используйте стандартные иглы. Размер иглы должен соответствовать размеру нити, а нить и игла должны соответствовать типу и весу ткани.

Для обычного шитья в шпупке следует использовать нитки того же размера и типа, что и в верхней части машины.

	Ткань	Нить	Размер иглы
Тонкая ткань	шелк, вуаль, газон, органди, жоржет, основная ткань	Шелковая 80-100 Хлопчатобумажная 80-100 Полиэстер и х/б 80-100	9 (65) или 11 (75)
Ткань средней плотности	лен, хлопчатобумажные изделия, пике, саржа, ткань двойной вязки, изделия из тонкого хлопка	Шелковая 50 Хлопчатобумажная 50 - 80 Полиэстер и х/б 50 - 80	11 (75) или 14 (90)
Толстая ткань	джинсовая ткань, дрель, габардин, ткань с покрытием, шерсть, холст	Шелковая 50 Хлопчатобумажная 40 - 50 Синтетическая 40-50	14 (90) или 16 (100)

Диск выбора строчки

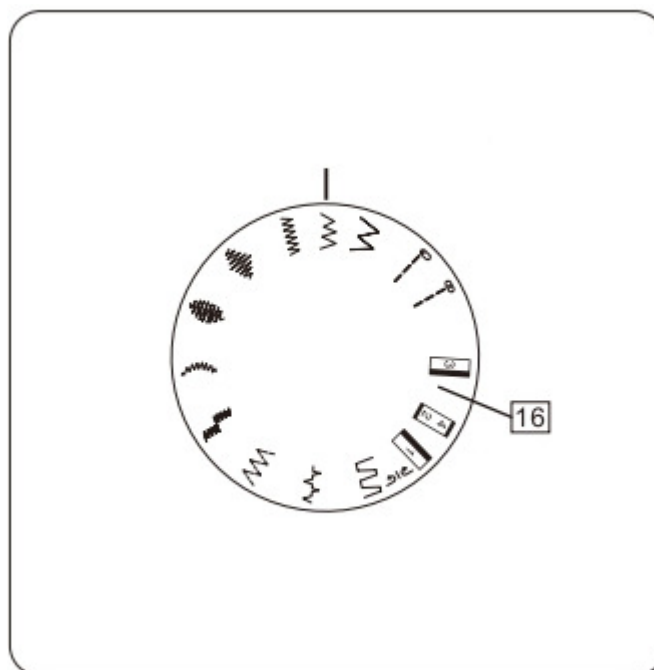
Перед установкой вида строчки убедитесь, что игла находится вне ткани и в верхнем положении.

Поворачивайте диск выбора стежка до тех пор, пока указатель не совместится с изображением необходимого стежка.

Примечание:

Диск не вращается на 360°; дойдя до упора, поворачивайте диск в обратном направлении.

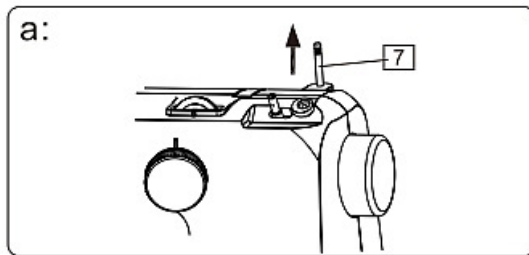
Пожалуйста, следите за точным совпадением указателя и изображения выбранной строчки.



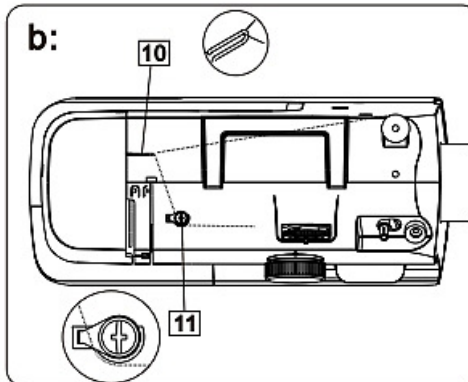
ПОДГОТОВКА К ШИТЬЮ

Намотка шпульки

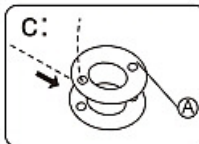
а. Катушечный стержень (7) используется для размещения катушки с нитью для подачи нити в машину. Для использования вытащите катушечный стержень и наденьте на него катушку с нитью; для хранения снимите катушку с нитью и задвиньте стержень назад.



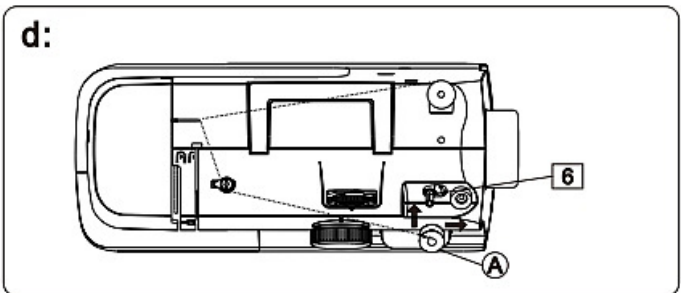
б: Наденьте катушку с нитью на катушечный стержень. Вытяните нить из катушки и проведите ее по нитевдевателю (10) и направляющей для намотки шпульки (11).



с: Протяните нить через одно из отверстий в шпульке изнутри наружу. Намотайте нить несколько раз вручную на пустую шпульку по часовой стрелке.



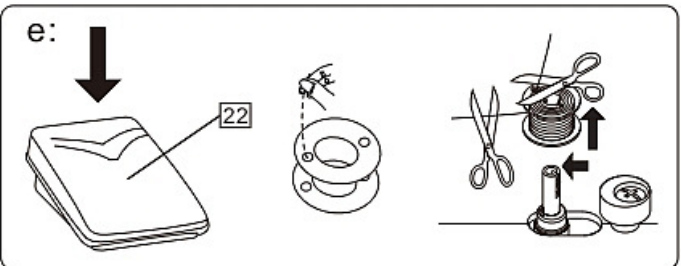
д: Установите шпульку на шпиндель устройства для намотки шпуль и сдвиньте его вправо в положение намотки шпульки.



е: Включите выключатель питания. Осторожно нажмите на педаль. Когда шпулька будет заполнена нитью, она перестанет наматываться.

Примечание:

Не забудьте отодвинуть шпиндель устройства для намотки шпульки влево, затем вытащите шпульку.



ПОДГОТОВКА К ШИТЬЮ

Заправка верхней нити

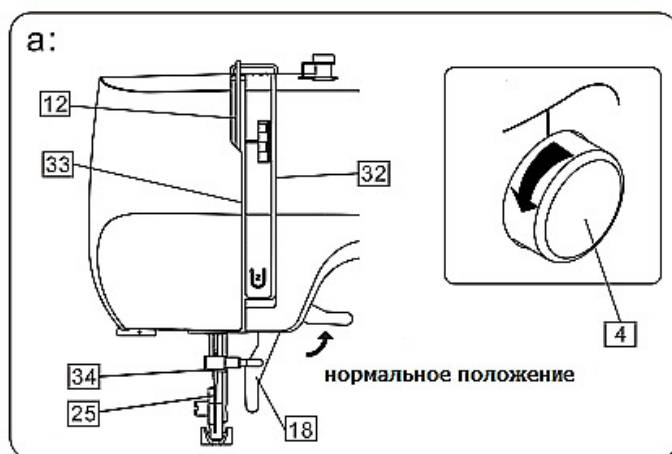
Перед выполнением описанных действий мы рекомендуем отключить машину от сети.

32 - Зона натяжения

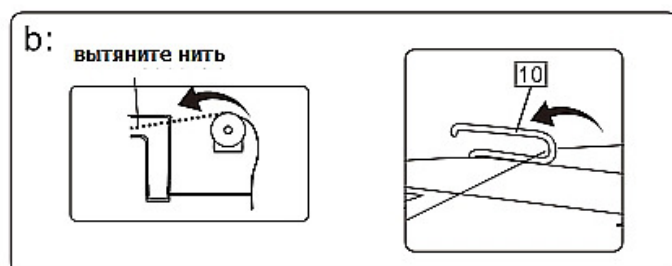
33 - Держатель стопорной пружины

34 - Нитенаправитель

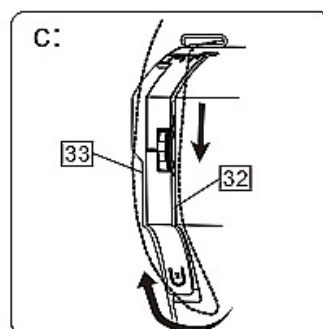
a: Поднимите нитепритягиватель (12) в верхнее положение, вращая маховик (4) к себе. Поднимите рычаг прижимной лапки (18).



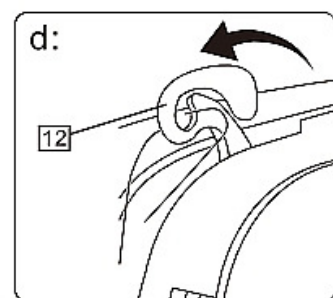
b: Выдвиньте катушечный стержень и наденьте на него катушку с нитью. Осторожно протяните нить верхней катушки через нитенаправитель (10).



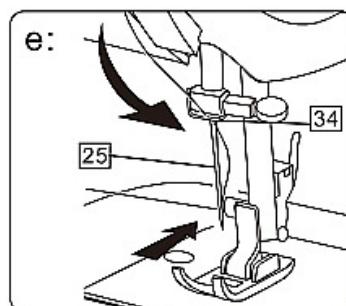
c: Возьмитесь за конец нити и осторожно протяните ее вниз и вверх держателя стопорной пружины (33).



d: Осторожно протяните нить вверх и через нитепритягиватель (12), продевая ее справа налево.

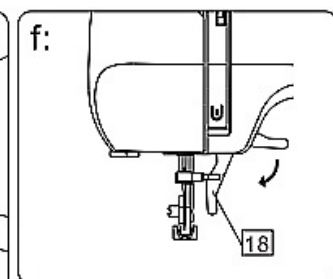


e: Осторожно потяните нить вниз и проденьте ее в нитенаправитель (34).



Затем проденьте нитку в иглу спереди назад. Оставьте около 10 см (4 дюйма) нити позади иглы.

f: Опустите рычаг прижимной лапки (18), чтобы машина была готова к шитью.



Примечание.

Пожалуйста, внимательно следуйте этим инструкциям! Если вы неправильно заправите нитки, машина не будет шить должным образом. Пожалуйста, всегда проверяйте правильность заправки нитей перед шитьем.

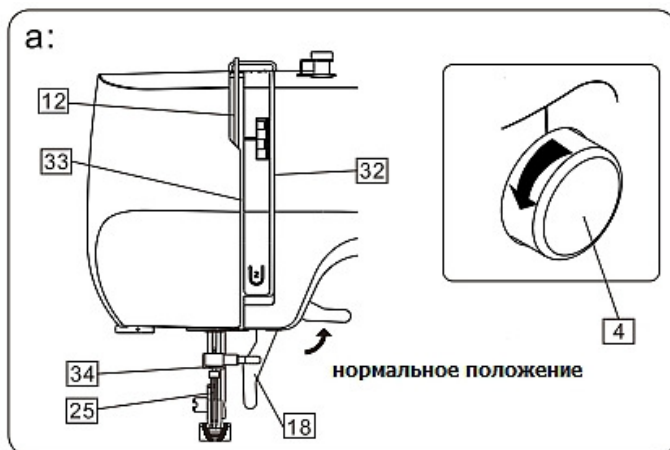
ПОДГОТОВКА К ШИТЬЮ

Заправка верхней нити (двойная игла)

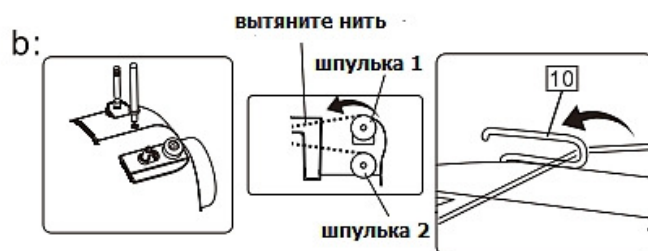
Внимание! Двойная игла.

Перед выполнением описанных ниже действий мы рекомендуем отключить машину от сети.

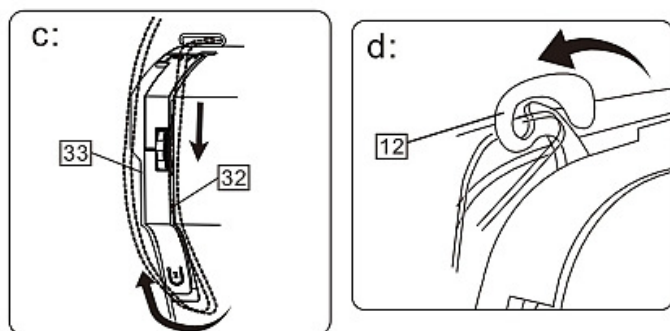
a: Поднимите нитепритягиватель (12) в верхнее положение, вращая маховик (4) к себе. Поднимите рычаг прижимной лапки (18).



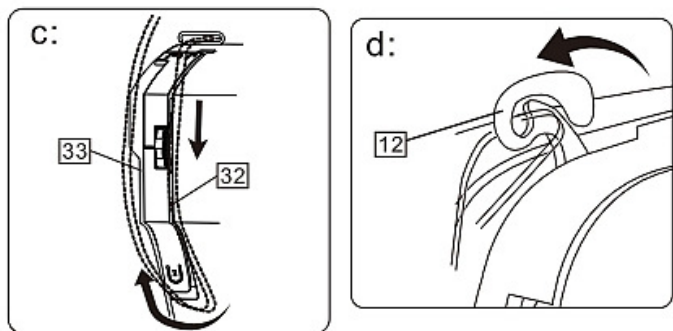
b: Потяните вверх катушечный стержень на машине, выньте дополнительный катушечный стержень из коробки с принадлежностями и вставьте в небольшое отверстие в верхней части машины. Наденьте две катушки с нитками на два катушечных стержня. Вытяните нить из двух катушек с нитками и пропустите через нитенаправитель.



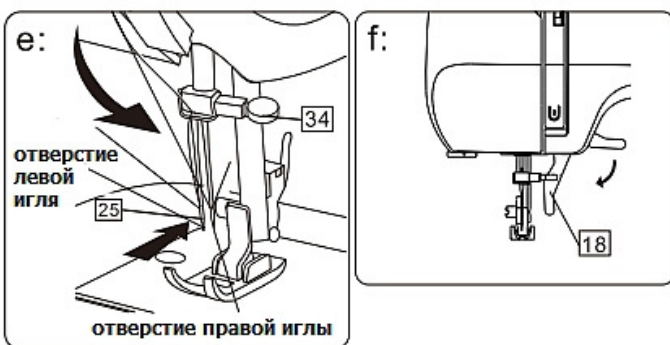
c: Возьмитесь за конец нити и осторожно протяните ее вниз и вверх вокруг держателя стопорной пружины (33).



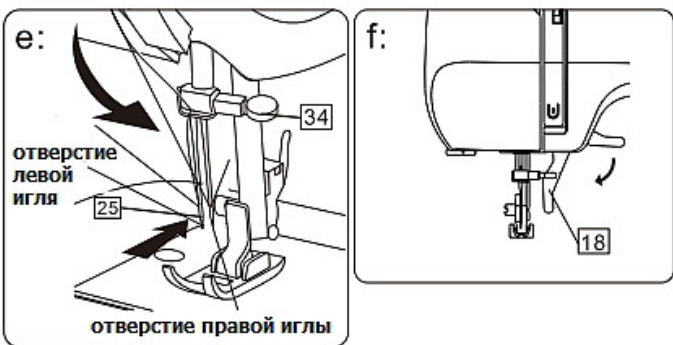
d: Осторожно протяните нить вверх и через нитепритягиватель (12), проводя ее справа налево.



e: Осторожно потяните нить вниз и проденьте ее в нитенаправитель (34). Затем проденьте нить в иглу спереди назад. Оставьте около 10 см нити позади иглы. Катушку с нитью 2 не нужно вставлять в нитенаправитель (34). Проденьте нитку ушко правой иглы спереди назад, протяните назад и оставьте около 10 см. нити позади иглы.



f: Опустите рычаг прижимной лапки, чтобы можно было возобновить шитье.



Примечание.

Пожалуйста, внимательно следуйте этим инструкциям! Если вы неправильно заправите нитки, машина не будет шить должным образом. Пожалуйста, всегда проверяйте правильность заправки нитей перед шитьем.

ПОДГОТОВКА К ШИТЬЮ

Заправка нити в шпульный колпачок

Внимание! Удостоверьтесь, что при извлечении или при установке шпульки выключатель машины (2) находится в выключенном положении.

- 35 - Крышка челнока
- 36 - Корпус шпульки
- 37 - Защелка
- 38 - Натяжная пружина

a. Снимите швейный столик, потянув его влево. Откройте крышку челнока (35), потянув вниз язычок слева от крышки. Поднимите иглу в верхнее положение, повернув маховик на себя.

b: Чтобы извлечь корпус шпульки (36) из челнока, потяните назад защелку (37) на корпусе шпульки и вытяните корпус из челнока.

c: Вставьте катушку (A) в корпус шпульки (36), убедившись, что нить подается с катушки по часовой стрелке.

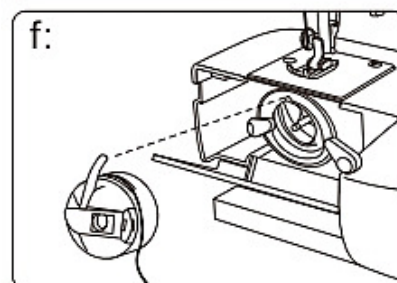
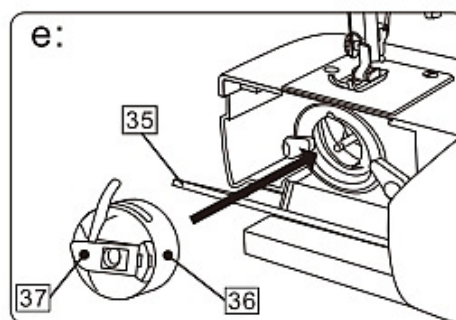
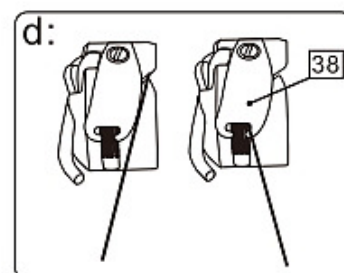
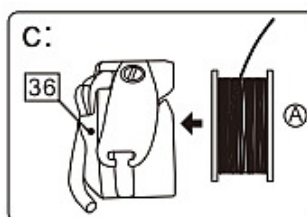
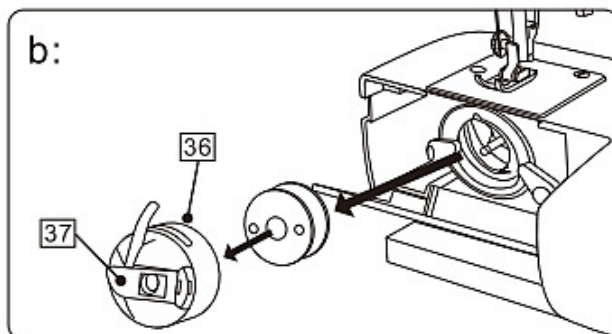
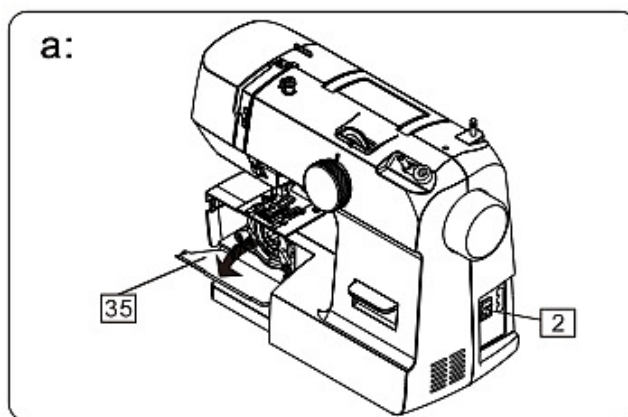
d: Протяните нить через прорезь в корпусе. Далее протяните нить под натяжной пружиной (38) и через отверстие. Вытяните примерно 10 см. нити.

e: Поднимите иглу, повернув маховик на себя. Откройте крышку челнока (35). Держите корпус шпульки (36) за защелку (37). Полностью вставьте корпус шпульки в кольцо челнока и отпустите защелку.

f: Убедитесь, что защелка, расположенная в пазу в верхней части челнока, закрыла крышку челнока (35).

Примечание:

Когда вы вставляете корпус шпульки, вы должны задвинуть его до упора, до щелчка.



ПОДГОТОВКА К ШИТЬЮ

Вытягивание нижней нити

Примечание. Прежде чем приступить к установке шпульного колпачка, убедитесь, что вы правильно выполнили предыдущий шаг.

Необходимо вращать маховик против часовой стрелки, по направлению к себе. В противном случае вы не сможете вытянуть шпульную нить.

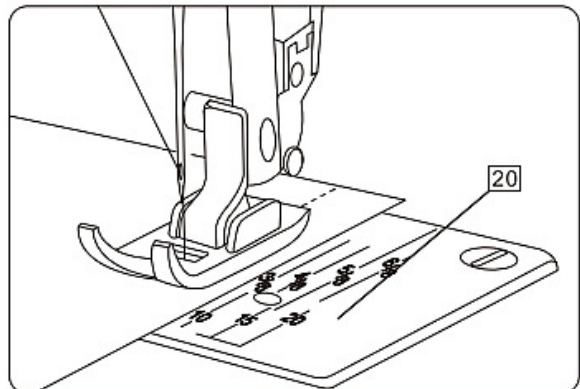
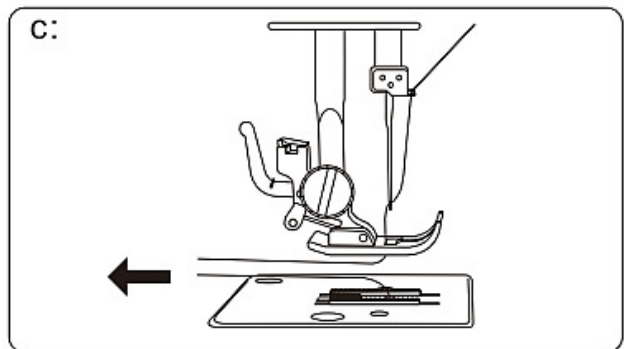
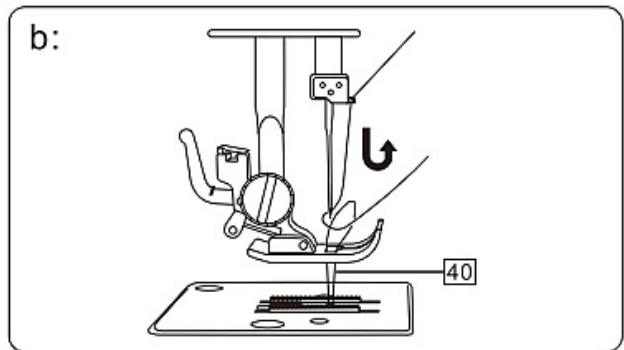
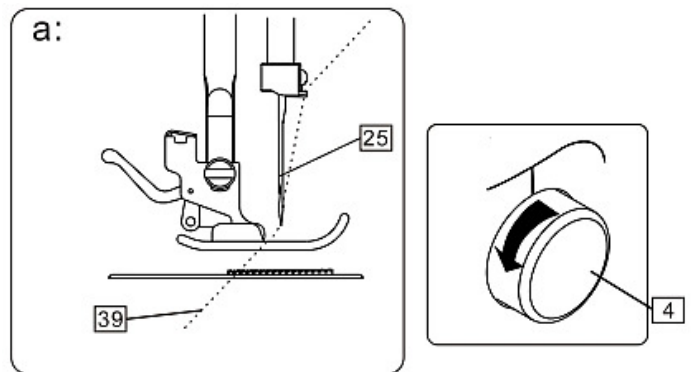
39 - Игольная нить

40 - Шпульная нить

а: Поднимите прижимную лапку, слегка придерживая нить (39) левой рукой, поверните маховик против часовой стрелки, к себе, на один полный оборот.

б: Вытяните шпульную нить (40) вверх, потянув за игольную нить.

с: Протяните обе нити за прижимную лапку примерно на 15 см..



Направляющая линии шва

Цифра на игольной пластине (20) указывает расстояние между центральным положением иглы и направляющей для шва.

Цифры на передней части игольчатой пластины указаны в миллиметрах, а на задней - в дюймах

ПОДГОТОВКА К ШИТЬЮ

Натяжение нити

Примечание. Натяжение шпульной нити отрегулировано на заводе-изготовителе и повторная регулировка обычно не требуется.

Чтобы получить более качественные зигзагообразные стежки, натяжение верхней нити должно быть немного слабее, чем натяжение шпульной нити. Это означает, что верхняя нить должна слегка выступать на изнаночной стороне ткани, но шпульная нить не может появляться на верхней стороне ткани.

Натяжение нижней нити:

a: Для установки натяжения шпульной нити извлеките шпульный колпачок со шпулькой из машины и удерживайте шпульный колпачок на нити. Встряхните его один или два раза.

Если натяжение правильное, нить разматывается на один или два сантиметра.

Если натяжение слишком велико, она не разматывается. Если натяжение слишком мало, нить отмотается больше, чем на два сантиметра.

b: Для регулировки натяжения поверните небольшой винт на боковой части шпульного колпачка.

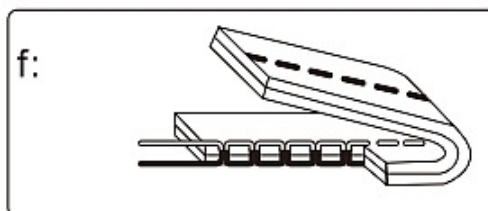
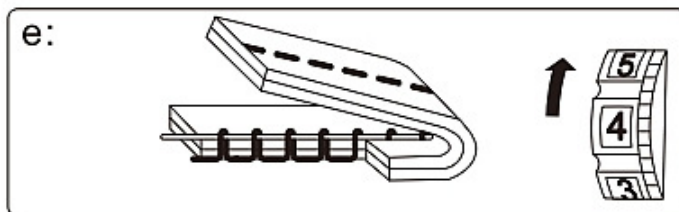
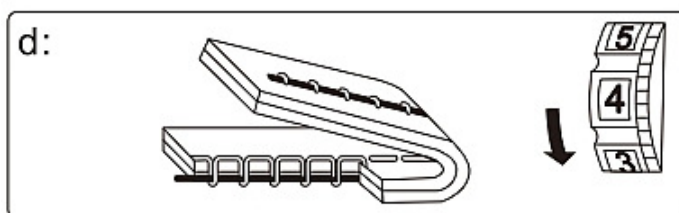
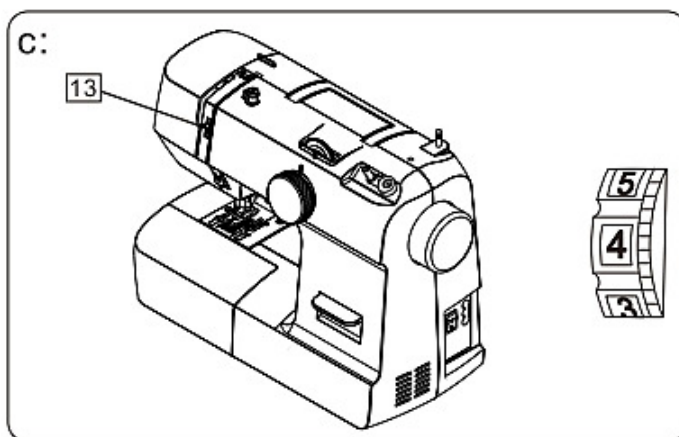
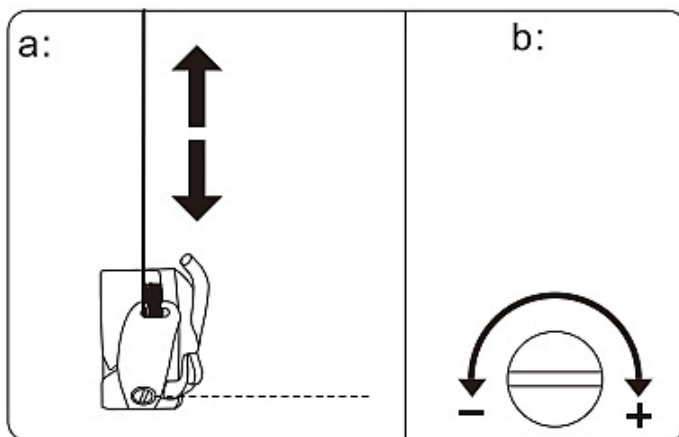
Натяжение верхней нити:

c: Поверните регулятор натяжения нити (13) для регулировки натяжения. Стандартное натяжение составляет 3-4.

d: Для увеличения натяжения поверните регулятор в сторону более высокого значения.

e: Для уменьшения натяжения поверните регулятор в сторону более низкого значения.

f: Нормальное натяжение нити.



БАЗОВОЕ ШИТЬЕ

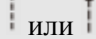
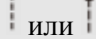
Примечание:

Диск не вращается на 360°; дойдя до упора, поворачивайте диск в противоположном стрелке направлении.

Поверните маховик (4) против часовой стрелки, чтобы убедиться, что игла находится выше игольной пластины и ткани ((держите иглу в верхнем положении) перед вращением переключателя строчек или после шитья. В противном случае вы погнете иглу.

При выборе рисунка следите за тем, чтобы рисунок на диске был выровнен с указателем.

Выбор вида строчки

а. Шкала выбора стежка:  или 

б. Шкала натяжения нити: 2-6

с. Прижимная лапка: зигзагообразная прижимная лапка

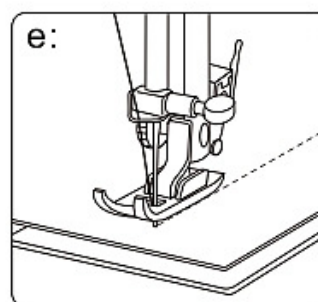
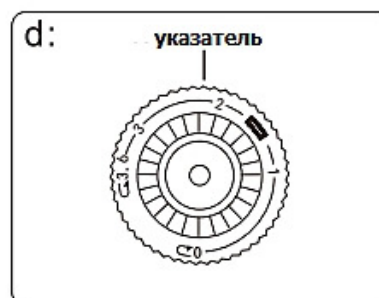
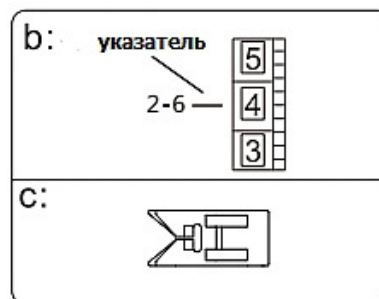
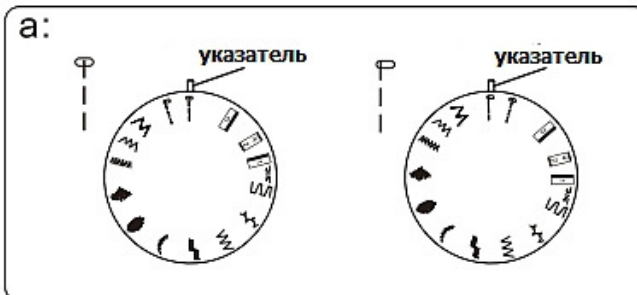
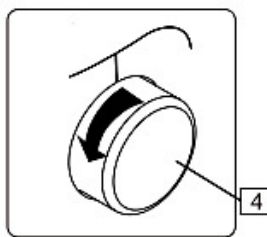
д. Регулятор длины стежка: 0-3,6

Поднимите прижимную лапку и выровняйте ткань по направляющей на игольной пластине. Вытяните игольчатую нить и шпульную нить назад и опустите прижимную лапку.

Медленно нажмите на педаль и начните шить вдоль направляющей.

Строчки (рис. е)

Примечание. Вы можете выбрать подходящую длину стежка для большинства тканей. Чем больше число, тем больше длина стежка.



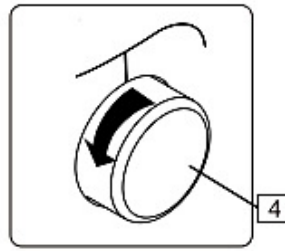
БАЗОВОЕ ШИТЬЕ

Примечание:

Диск не вращается на 360°; дойдя до упора, поворачивайте диск в противоположном стрелке направлении.

Поверните маховик (4) против часовой стрелки, чтобы убедиться, что игла находится выше игольной пластины и ткани ((держите иглу в верхнем положении) перед вращением переключателя строчек или после шитья. В противном случае вы погнете иглу.

При выборе рисунка следите за тем, чтобы рисунок на диске был выровнен с указателем.

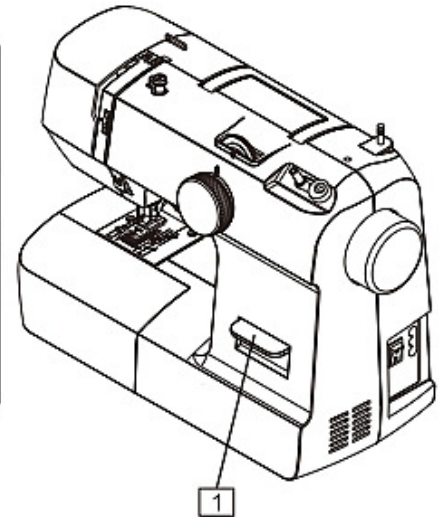
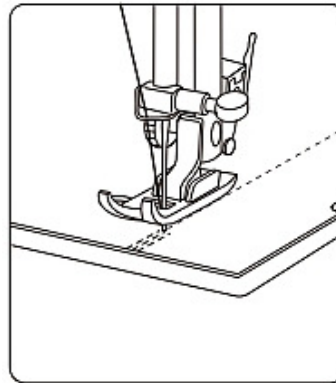


Смена направления шитья

Остановите машину в том месте, где вы хотите изменить направление, держа иглу в ткани.

Поднимите прижимную лапку и поверните ткань в новом направлении, используя иглу в качестве точки поворота.

Опустите прижимную лапку и продолжайте шить в новом направлении.

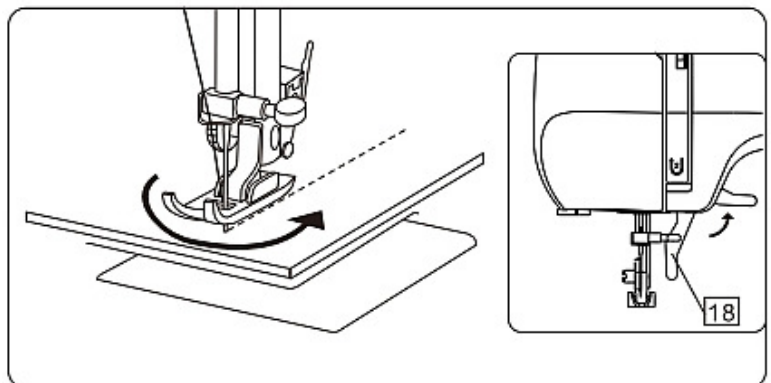


Шитье в обратном направлении

Шитье в обратном направлении используется для фиксации концов швов и там, где требуется усиление шва.

В конце шва нажмите на рычаг обратной строчки и слегка коснитесь педали.

Сделайте несколько стежков в обратную сторону. Отпустите рычаг обратного шитья, и машина снова начнет шить вперед.



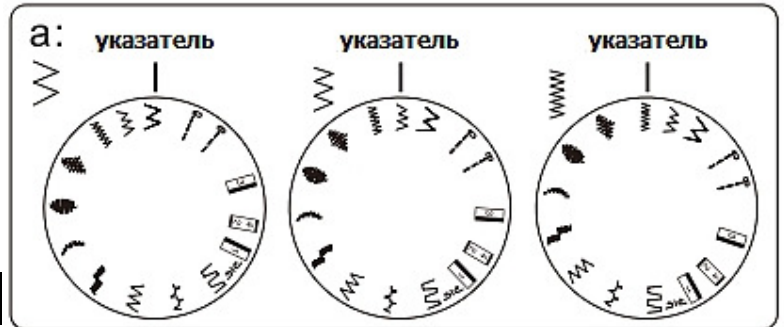
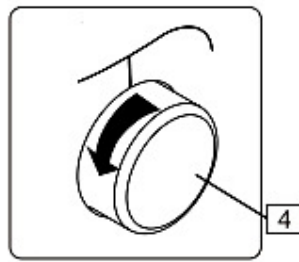
БАЗОВОЕ ШИТЬЕ

Примечание:

Диск не вращается на 360°; дойдя до упора, поворачивайте диск в противоположном стрелке направлении.




Поверните маховик (4) против часовой стрелки, чтобы убедиться, что игла находится выше игольной пластины и ткани ((держите иглу в верхнем положении) перед вращением переключателя строчек или после шитья. В противном случае вы погнете иглу.

При выборе рисунка следите за тем, чтобы рисунок на диске был выровнен с указателем.



Простая зигзагообразная строчка

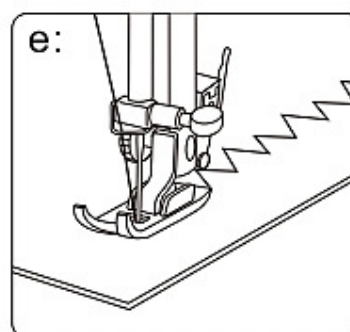
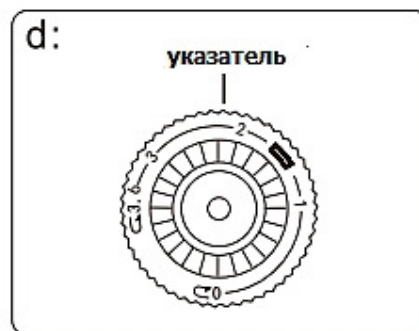
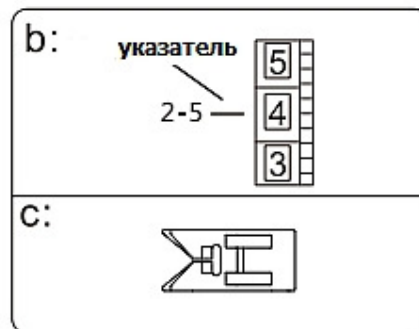
Простое зигзагообразное шитье широко используется для обметывания или пришивания пуговицы и т.д.

- a. Шкала выбора строчек:   или 
- b. Шкала натяжения нити: 2-5
- c. Прижимная лапка: зигзагообразная прижимная лапка

- d. Регулятор длины стежка: 0-3,6

Стежки (рис. е)

Примечание. Вы можете выбрать подходящую длину стежка для большинства тканей. Чем больше число, тем больше длина стежка.



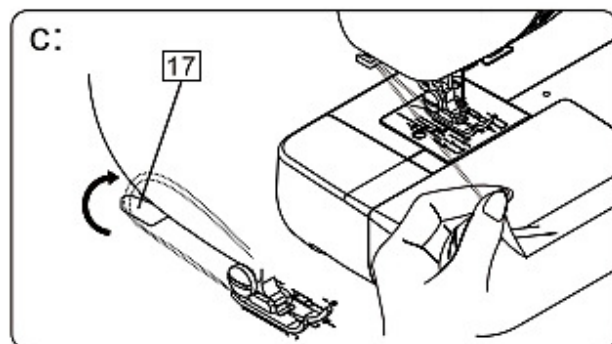
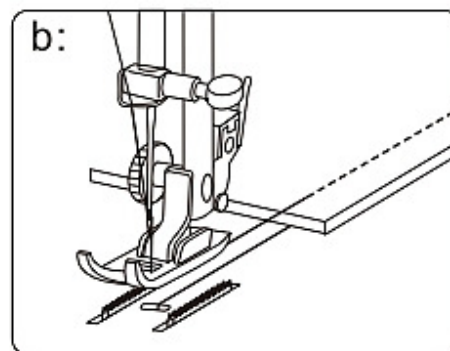
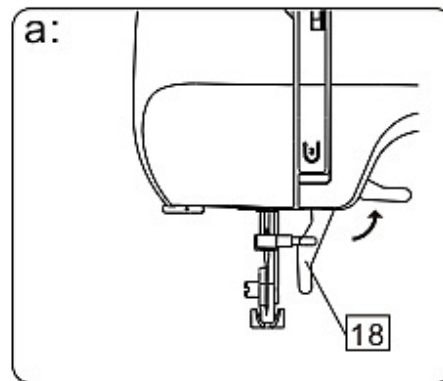
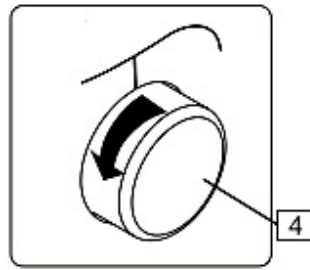
БАЗОВОЕ ШИТЬЕ

Примечание:

Диск не вращается на 360°; дойдя до упора, поворачивайте диск в противоположном стрелке направлении.

Поверните маховик (4) против часовой стрелки, чтобы убедиться, что игла находится выше игольной пластины и ткани ((держите иглу в верхнем положении) перед вращением переключателя строчек или после шитья. В противном случае вы погнете иглу.

При выборе рисунка следите за тем, чтобы рисунок на диске был выровнен с указателем.



Завершение шитья

Поверните маховик (4) против часовой стрелки (по направлению к себе), чтобы перевести игловодитель в верхнее положение.

Поднимите прижимную лапку и потяните ткань от себя.

Удерживайте нити обеими руками перед прижимной лапкой.

Пропустите нити через прорезь в нитеобрезателе (17) и надавите вниз.

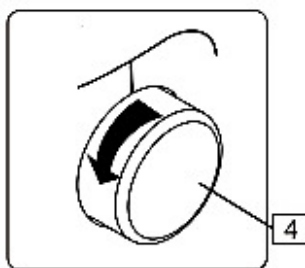
СПЕЦИАЛИЗИРОВАННОЕ ШИТЬЕ

Примечание:

Диск не вращается на 360°; дойдя до упора, поворачивайте диск в противоположном стрелке направлении.

Поверните маховик (4) против часовой стрелки, чтобы убедиться, что игла находится выше игольной пластины и ткани ((держите иглу в верхнем положении) перед вращением переключателя строчек или после шитья. В противном случае вы погнете иглу.

При выборе рисунка следите за тем, чтобы рисунок на диске был выровнен с указателем.



Оверлочные строчки

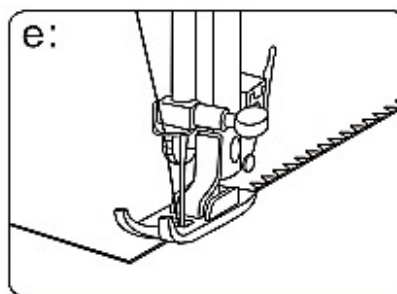
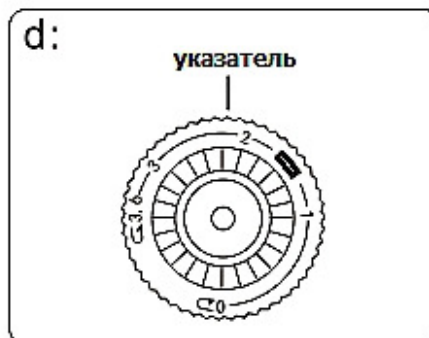
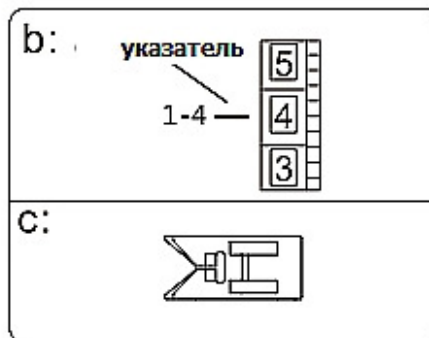
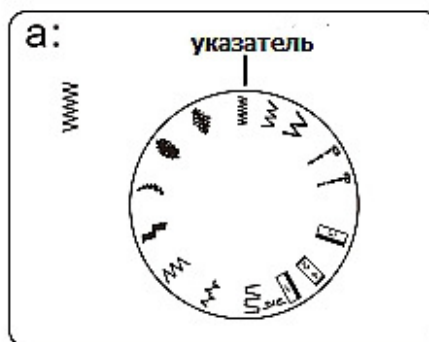
- a. Шкала выбора строчек:
- b. Шкала натяжения нити: 1-4
- c. Прижимная лапка: зигзагообразная
- d. Регулятор длины стежка: 0-3,6

Строчки (рис. e)

Оверлочные строчки подходят для шитья и обметки чистовых краев и видимых краев в рамках одной операции.

При окончательной сшивке игла должна проходить через край ткани. Длинный обметочный стежок используется для ткани плотной вязки, трикотажа, краев ворота или выделения резинкой. Двойной обметочный стежок используется для ткани плотной вязки, ручного вязания и швов.

Примечание. Вы можете выбрать подходящую длину стежка для большинства тканей. Чем больше число, тем больше длина стежка.



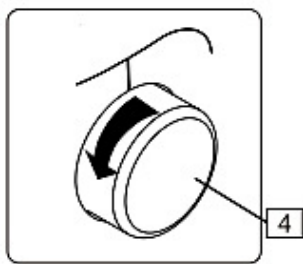
СПЕЦИАЛИЗИРОВАННОЕ ШИТЬЕ

Примечание:

Диск не вращается на 360°; дойдя до упора, поворачивайте диск в противоположном стрелке направлении.

Поверните маховик (4) против часовой стрелки, чтобы убедиться, что игла находится выше игольной пластины и ткани ((держите иглу в верхнем положении) перед вращением переключателя строчек или после шитья. В противном случае вы погнете иглу.

При выборе рисунка следите за тем, чтобы рисунок на диске был выровнен с указателем.



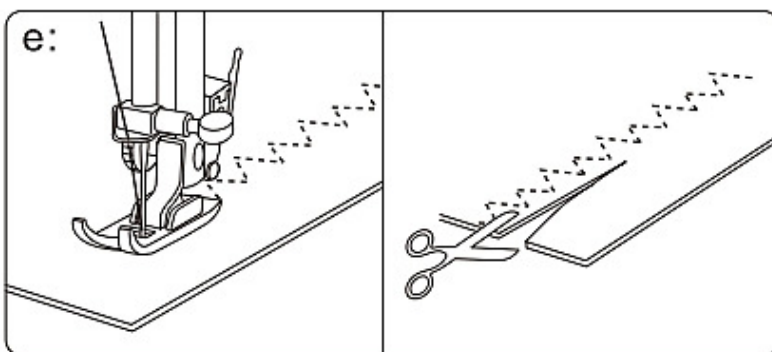
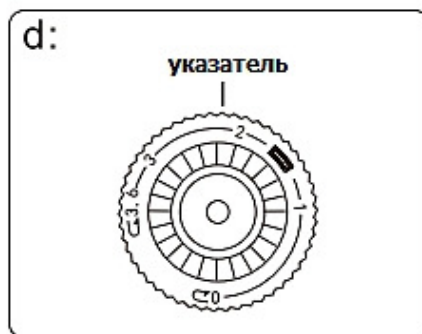
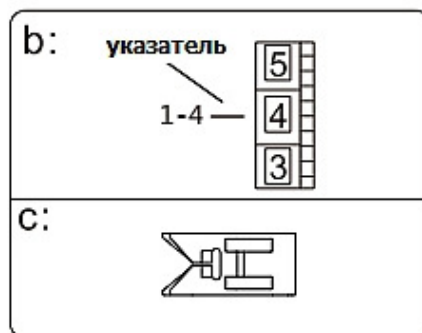
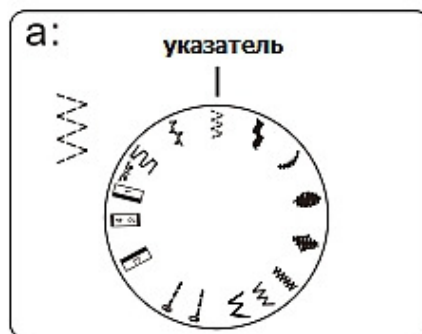
Трехточечная зигзагообразная строчка

- a. Шкала выбора строчек:
- b. Шкала натяжения нити: 1-4
- c. Прижимная лапка: зигзагообразная
- d. Регулятор длины стежка: 0-3,6

Строчка (рис. e)

Используйте данный стежок для обметки необработанных краев или складок тонкой ткани или синтетической ткани, такой как вискоза. Оставляйте достаточный зазор на краю и после шитья обрежьте шов, как показано на рисунке.

Примечание. Вы можете выбрать подходящую длину стежка для большинства тканей. Чем больше число, тем больше длина стежка. При обрезке ткани ножницами не разрезайте строчку.



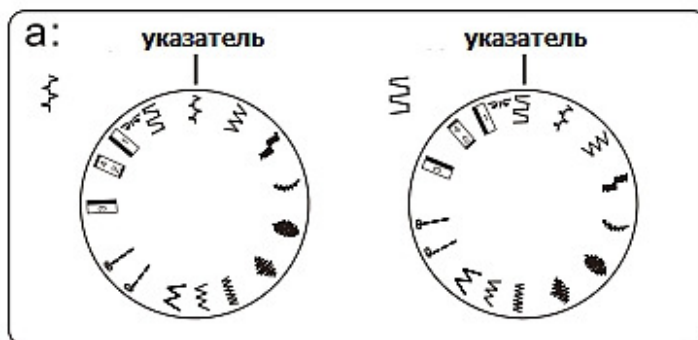
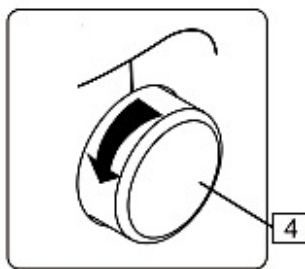
СПЕЦИАЛИЗИРОВАННОЕ ШИТЬЕ

Примечание:

Диск не вращается на 360°; дойдя до упора, поворачивайте диск в противоположном стрелке направлении.

Поверните маховик (4) против часовой стрелки, чтобы убедиться, что игла находится выше игольной пластины и ткани ((держите иглу в верхнем положении) перед вращением переключателя строчек или после шитья. В противном случае вы погнете иглу.

При выборе рисунка следите за тем, чтобы рисунок на диске был выровнен с указателем.



Потайной шов

а. Шкала выбора строчек: или

б. Шкала натяжения нити: 1-4

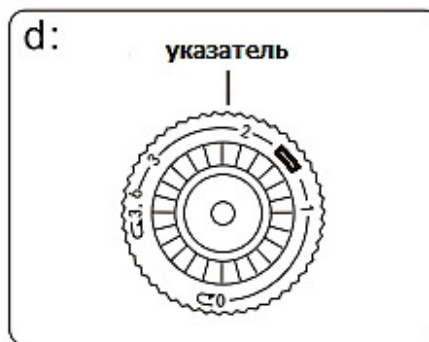
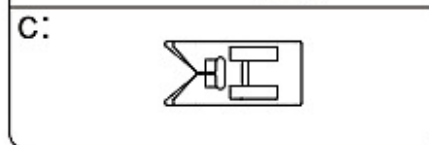
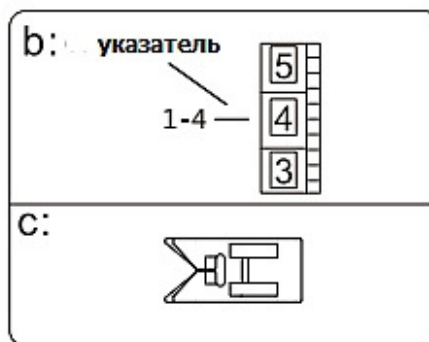
с. Прижимная лапка: зигзагообразная

д. Регулятор длины стежка: 0-3,6

Для неплотной или толстой ткани вы можете обметывать необработанные края и оставлять край около 1 см.

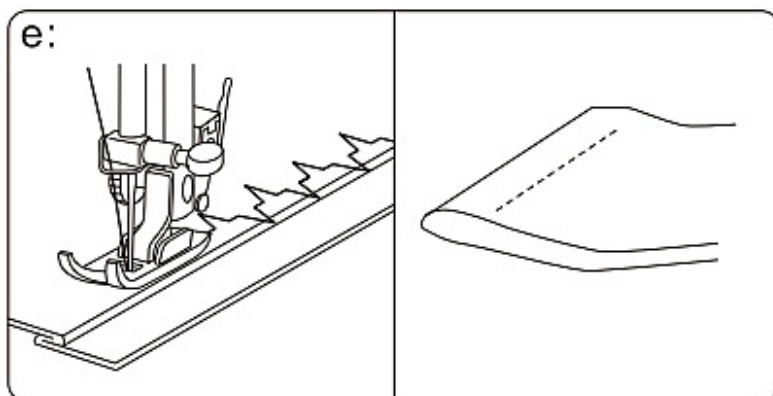
Сложите ткань, как показано на рисунке.

При шитье позволяйте игле проходить через складку ткани. После шитья прогладьте ткань, чтобы потайная строчка была видна с лицевой стороны.



Строчка (рис. е)

Примечание. Вы можете выбрать подходящую длину стежка для большинства тканей. Чем больше число, тем больше длина стежка.



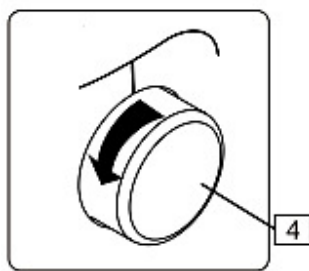
СПЕЦИАЛИЗИРОВАННОЕ ШИТЬЕ

Примечание:

Диск не вращается на 360°; дойдя до упора, поворачивайте диск в противоположном стрелке направлении.

Поверните маховик (4) против часовой стрелки, чтобы убедиться, что игла находится выше игольной пластины и ткани ((держите иглу в верхнем положении) перед вращением переключателя строчек или после шитья. В противном случае вы погнете иглу.

При выборе рисунка следите за тем, чтобы рисунок на диске был выровнен с указателем.



Декоративная строчка

а. Шкала выбора строчек:

или

б. Шкала натяжения нити: 6-8

с. Прижимная лапка: зигзагообразная

д. Регулятор длины стежка: 0-3,6

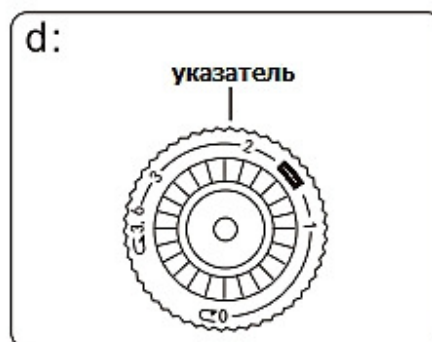
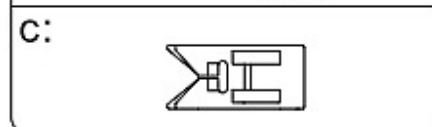
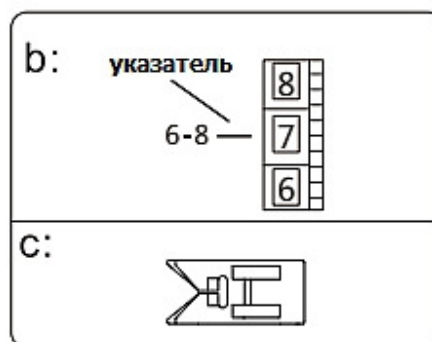
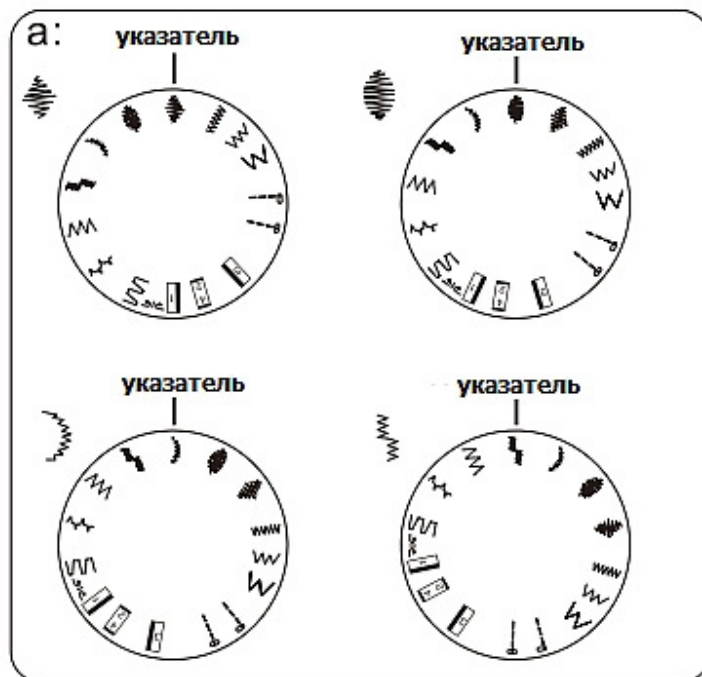
Строчка (рис. е)

Отрегулируйте натяжение нити таким образом, чтобы верхняя нить оказалась с обратной стороны ткани.

Для наилучшего результата сначала проверьте шов на обрезке ткани.

При шитье очень тонкой ткани рекомендуется использовать прокладочный материал с задней стороны ткани

Примечание. Вы можете выбрать подходящую длину стежка для большинства тканей. Чем больше число, тем больше длина стежка.



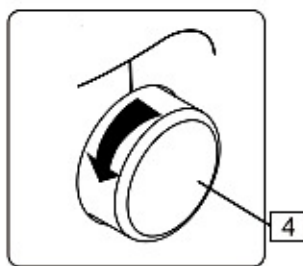
СПЕЦИАЛИЗИРОВАННОЕ ШИТЬЕ

Примечание:

Диск не вращается на 360°; дойдя до упора, поворачивайте диск в противоположном стрелке направлении.

Поверните маховик (4) против часовой стрелки, чтобы убедиться, что игла находится выше игольной пластины и ткани ((держите иглу в верхнем положении) перед вращением переключателя строчек или после шитья. В противном случае вы погнете иглу.

При выборе рисунка следите за тем, чтобы рисунок на диске был выровнен с указателем.



Обметка пуговичных петель

а. Шкала выбора строчек: или

б. Шкала натяжения нити: 1-5

с. Прижимная лапка: для обметки петель

д. Регулятор длины стежка:

а. Поднимите прижимную лапку и нажмите на держатель прижимной лапки (19), чтобы освободить прижимную лапку (26).

Установите лапку для обметки петель (С).

Установите регулятор натяжения нити на 1-5.

Регулятор длины стежка (9) можно установить в диапазоне .

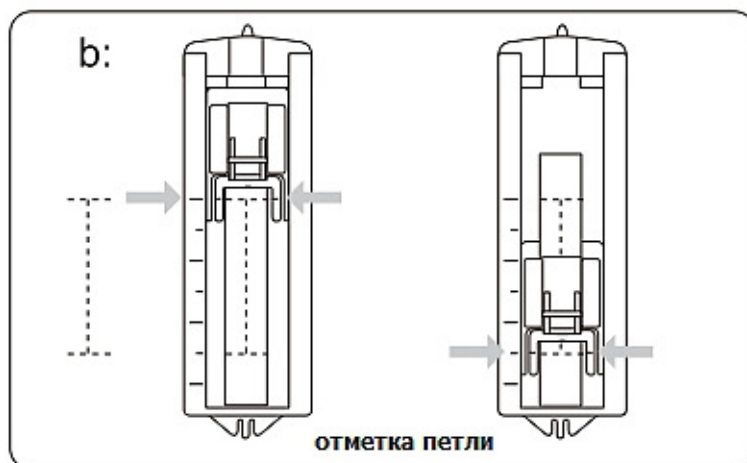
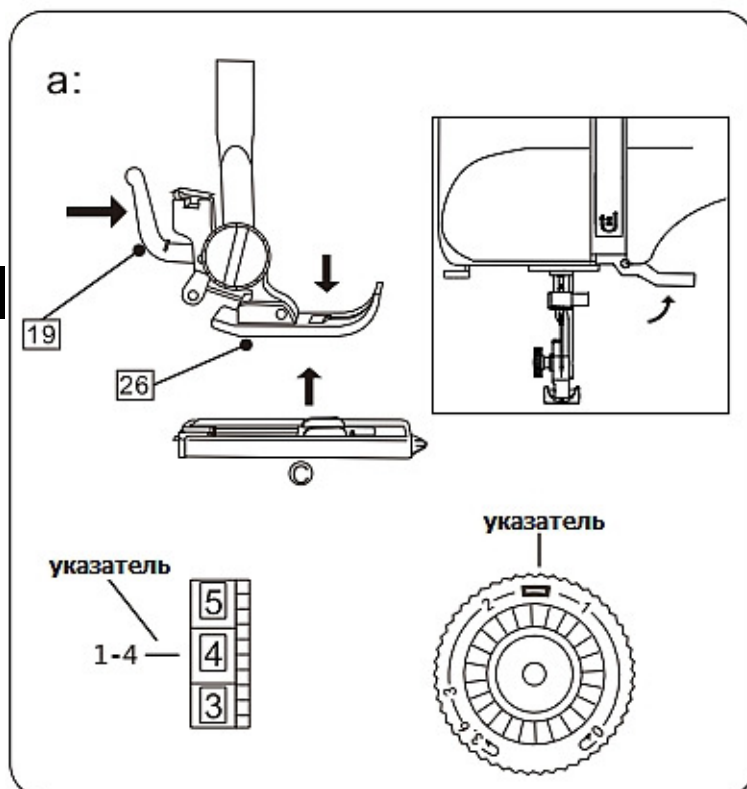
б: Расположите ткань так, чтобы игла находилась на отметке, наиболее удаленной от вас. Потяните лапку (С) на себя до упора. Опустите лапку.

Примечание.

Рекомендуется практиковаться в обметке петель на образце ткани перед шитьем на одежде.

Подготовка к обметке петли:

Измерьте диаметр пуговицы, которая будет использоваться и добавьте 0,3 см. для закрепки. Если пуговица очень толстая, добавьте к диаметру больше. Отметьте положение и длину петли на ткани с помощью портновского мела.



СПЕЦИАЛИЗИРОВАННОЕ ШИТЬЕ


Примечание:

Диск не вращается на 360°; дойдя до упора, поворачивайте диск в противоположном стрелке направлении.


Поверните маховик (4) против часовой стрелки, чтобы убедиться, что игла находится выше игольной пластины и ткани ((держите иглу в верхнем положении) перед вращением переключателя строчек или после шитья. В противном случае вы погнете иглу.

При выборе рисунка следите за тем, чтобы рисунок на диске был выровнен с указателем.


Обметка пуговичных петель

c: Поверните диск выбора строчки (16) в положение  и шейте на умеренной скорости, пока не дойдете до конца своей метки.


Когда закончите, поднимите иглу.

d: Поверните диск выбора строчки (16) в положение  и прошейте 5-6 закрепочных стежков.

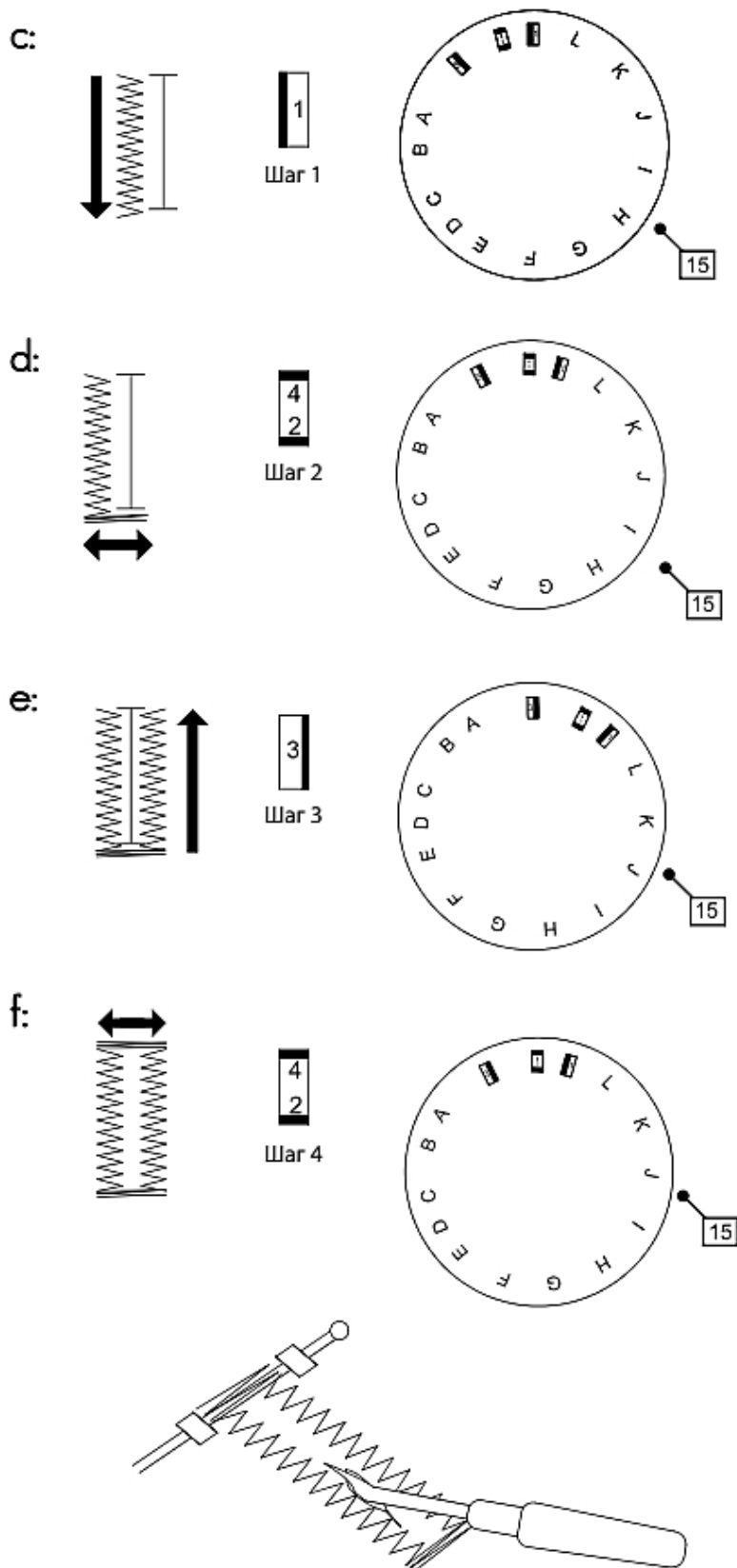
Когда закончите, поднимите иглу.

e: Поверните диск выбора строчек (16) в положение  и прошейте левую часть петли до отметки, конец которой дальше от вас.

По окончании шитья с левой стороны поднимите иглу.

f: Поверните диск выбора строчек (16) в положение  и сделайте 5-6 закрепочных стежков. Поднимите лапку и извлеките ткань.

g: Протяните верхнюю нить через заднюю часть одежды и свяжите верхнюю и шпульную нити вместе. Разрежьте центр петли вспарывателем для швов, стараясь не разрезать стежки на обеих сторонах.



СПЕЦИАЛИЗИРОВАННОЕ ШИТЬЕ

Примечание:

Диск не вращается на 360°; дойдя до упора, поворачивайте диск в противоположном стрелке направлении.

Поверните маховик (4) против часовой стрелки, чтобы убедиться, что игла находится выше игольной пластины и ткани ((держите иглу в верхнем положении) перед вращением переключателя строчек или после шитья. В противном случае вы погнете иглу.

При выборе рисунка следите за тем, чтобы рисунок на диске был выровнен с указателем.

Обметка пуговичных петель

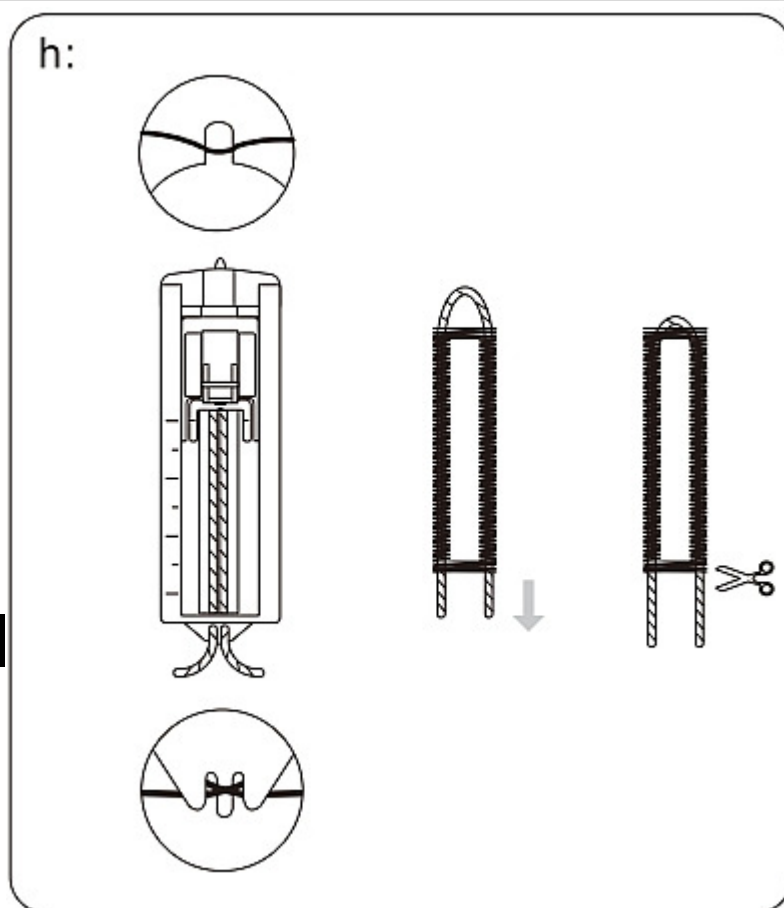
Советы:

Слегка ослабьте натяжение верхней нити для лучшего результата. Используйте подкладочный материал при работе с тонкой или растягивающейся тканью. Рекомендуется поместить булавку в конце петли в качестве предосторожности против разрезания стежков вспарывателем. Рекомендуется использовать шнур для обметки для работы растягивающейся или вязаной тканью. Зигзаг должен идти поверх шнура.

Линии основания петли могут использоваться как направляющие при шитье нескольких петель.

h:

1. Поднимите прижимную лапку, потяните за обметочный шнур и обведите выступающую точку на задней стороне лапки для петель.
2. Протяните шнур под лапкой вперед.
3. Закрепите шнур на выступающей точке передней части лапки.
4. Переведите иглу вниз в исходное положение на ткани, опустите прижимную лапку.
5. Прошейте петлю в соответствии со стр. 23.
6. Потяните за шнур (равномерно).
7. Перережьте шнур.



УХОД ЗА МАШИНОЙ

Чистка челночного устройства

Перед чисткой установите выключатель в положение выключено и отсоедините машину от сети.

Не разбирайте машину иначе, нежели показано в данном разделе.

- 41 - Держатели кольца
- 42 - Кольцо
- 43 - Челнок
- 44 - Челночное устройство

a: Поднимите иглу в верхнее положение и откройте крышку челнока (35).

b: Потяните за защелку (37) шпульного колпачка (36) и выньте его из машины.

c: Откройте держатели кольца (41).

d: Извлеките кольцо (42).

e: Извлеките челнок (43).

f: Очистите челночное устройство (44) щеткой и мягкой сухой тканью.

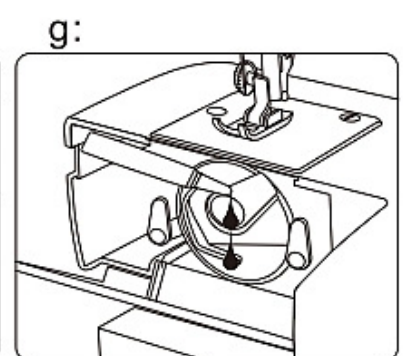
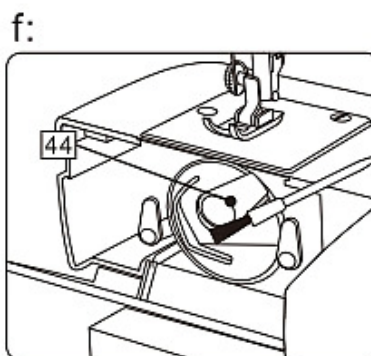
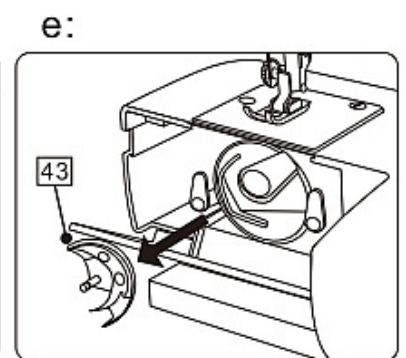
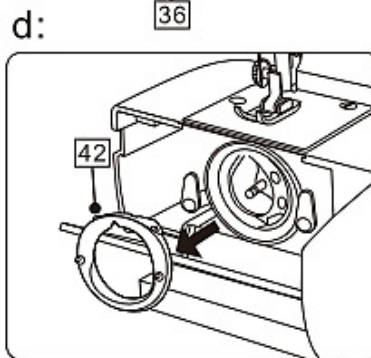
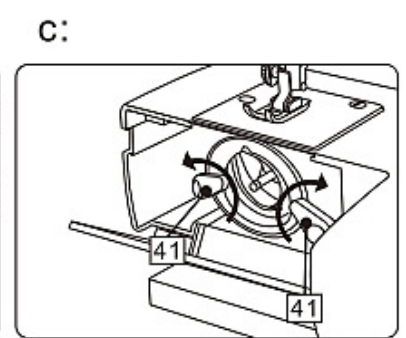
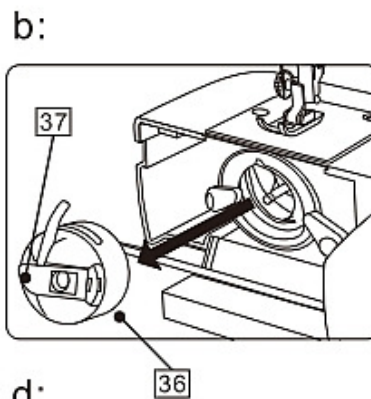
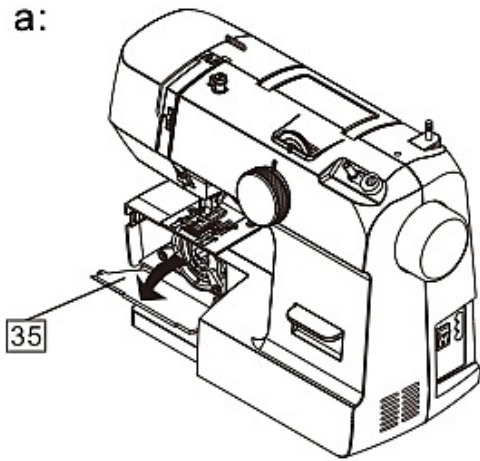
Смазка челночного устройства

g: Перед сборкой челночного устройства смажьте челнока несколькими каплями высококачественным маслом для швейных машин (E).

Примечание: используйте масло экономно, так как избыточная смазка приведет к протечке на ткань.

Пожалуйста, добавляйте масло при следующих условиях:

1. Когда машина работает в течение 8-12 часов;
2. При использовании машины после длительной паузы;
3. При появлении сухого шума из машины, свидетельствующего об износе механики.



УХОД ЗА МАШИНОЙ

Чистка челночного устройства

Перед чисткой установите выключатель в положение выключено и отсоедините машину от сети.

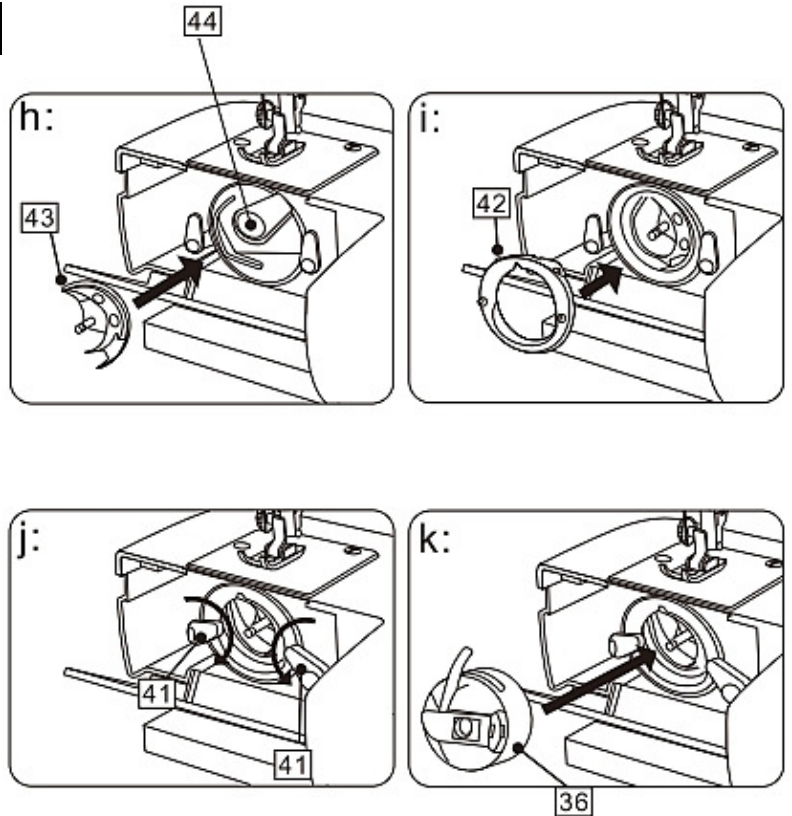
Не разбирайте машину иначе, нежели показано в данном разделе.

h: Возьмите челнок (43) за центральный стержень и осторожно вставьте его обратно в челночное устройства (44), чтобы получился полный круг.

i: Установите кольцо (42), убедившись, что нижний стержень входит в паз.

j: Заблокируйте кольцо (42) держателями (41).

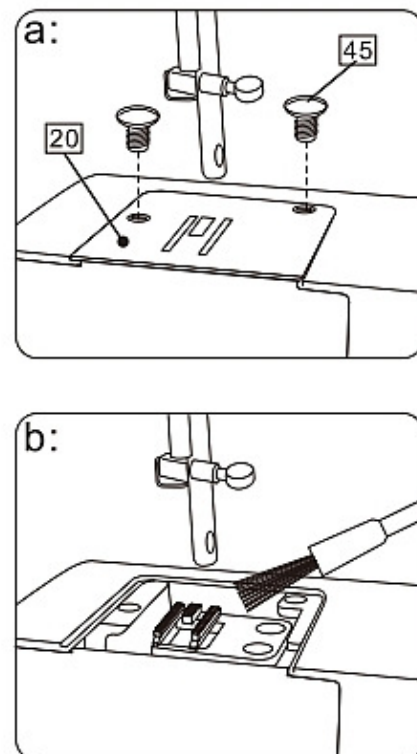
k: Вставьте шпульный колпачок (36) до щелчка.



Чистка транспортеров

a: Извлеките иглу и прижимную лапку. Выверните винты игольной пластины (45) и извлеките игольную пластину (20).

b: Вычистите пыль и волокна из зубцов транспортера щеткой. Установите игольную пластину (20), установите и затяните винты (45).



УХОД ЗА МАШИНОЙ

Смазка машины

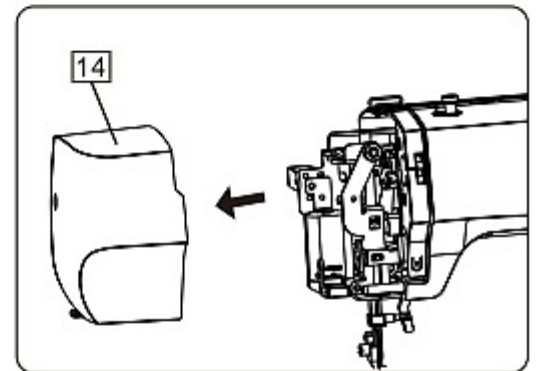
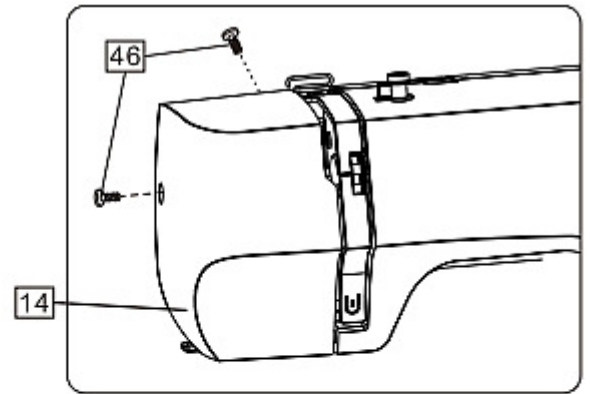
Перед смазкой установите выключатель в положение выключено и отсоедините машину от сети.

Не разбирайте машину иначе, нежели показано в данном разделе.

46 - винт лицевой крышки

а. Снимите лицевую крышку (14). Ослабьте винты лицевой крышки (46) и снимите лицевую крышку с левой стороны.

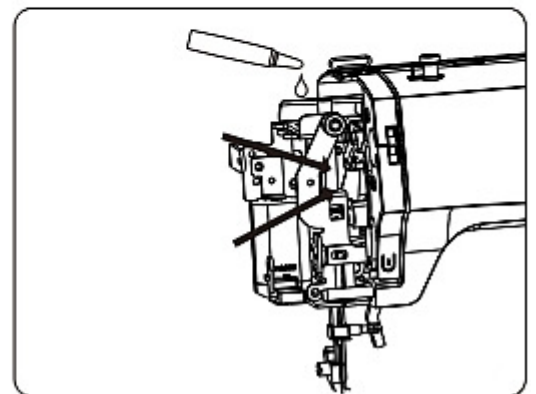
а:



б: Смажьте маслом точки, указанные стрелками.

Установите на место лицевую крышку (14), затяните винты лицевой крышки (46).

б:



Пожалуйста, добавляйте масло при следующих условиях:

1. Когда машина работает в течение 8-12 часов;
2. При использовании машины после длительной паузы;
3. При появлении сухого шума из машины, свидетельствующего об износе механики.

УСТРАНЕНИЕ НЕИСПРАВНОСТЕЙ

НЕИСПРАВНОСТЬ	ПРИЧИНА	ИСПРАВЛЕНИЕ
Рвется верхняя нить	<ol style="list-style-type: none"> 1. В машину неправильно заправлена нить. 2. Слишком большое натяжение нити. 3. Нить слишком толста для иглы. 4. Игла вставлена неправильно. 5. Нить обмоталась вокруг катушки ниток. 6. Игла повреждена. 	<ol style="list-style-type: none"> 1. Повторно заправьте нить в машину. 2. Снизьте натяжение нити (меньшее значение). 3. Выберите иглу большого размера. 4. Извлеките и снова вставьте иглу. 5. Снимите катушку с нитками и перезаправьте нить. 6. Замените иглу.
Рвется нижняя нить	<ol style="list-style-type: none"> 1. Шпульный колпачок вставлен неправильно. 2. Нить неправильно намотана на шпульный колпачок. 3. Натяжение нижней нити слишком велико. 4. В шпульном колпачке скопилось волокно. 5. Шпулька повреждена и не поворачивается гладко. 	<ol style="list-style-type: none"> 1. Извлеките и повторно вставьте шпульный колпачок и перезаправьте нить. Нить должна вытягиваться легко. 2. Проверьте шпульку и шпульный колпачок. 3. Ослабьте натяжение нижней нити. 4. Очистите шпульный колпачок. 5. Замените шпульку.
Пропуск стежков	<ol style="list-style-type: none"> 1. Игла вставлена неправильно. 2. Игла повреждена. 3. Используется игла неверного размера и/или типа. 4. Прижимная лапка установлена неправильно. 	<ol style="list-style-type: none"> 1. Извлеките и повторно вставьте иглу. 2. Вставьте новую иглу. 3. Выберите иглу, подходящую к нити и используемой ткани. 4. Проверьте правильность установки прижимной лапки.
Поломка иглы	<ol style="list-style-type: none"> 1. Игла повреждена. 2. Игла неверно вставлена. 3. Отвинчен винт держателя иглы. 4. Натяжение верхней нити слишком велико. 5. Размер иглы не подходит для ткани. 6. Диск выбора строчек был повернут, когда игла еще находилась в ткани. 7. Установлена прижимная лапка, не подходящая для выбранной строчки. 	<ol style="list-style-type: none"> 1. Замените иглу на новую. 2. Переустановите иглу правильно. 3. Затяните винт держателя иглы. 4. Ослабьте натяжение верхней нити. 5. Возьмите иглу, подходящую для нити и ткани. 6. Всегда поворачивайте ручной маховик для поднятия иглы перед поворотом диска регулировки стежка. 7. Возьмите правильную прижимную ножку.
Швы неровные или морщат	<ol style="list-style-type: none"> 1. Натяжение нити слишком велико. 2. В машину неправильно заправлена нить. 3. Длина стежка неверна. 	<ol style="list-style-type: none"> 1. Ослабьте натяжение верхней нити. 2. Повторно заправьте нить в машину. 3. Настройте длину стежка. <p>Примечание: При шитье очень легкой ткани поместите под нее лист бумаги.</p>
Стежки формируют петли под тканью	<ol style="list-style-type: none"> 1. Нить в машину заправлена неправильно. 2. Нить в шпульном колпачке заправлена неправильно. 3. Сочетания иглы/ткани/нити неверное. 	<ol style="list-style-type: none"> 1. Повторно заправьте нить в машину. 2. Проверьте правильность заправки нити в шпульном колпачке. 3. Размер иглы должен соответствовать типу ткани и нити. 4. Исправьте натяжение нити.
Неровные стежки, неравномерная подача	<ol style="list-style-type: none"> 1. Нить плохого качества. 2. Нить в шпульном колпачке заправлена неправильно. 3. Ткань вытянулась. 	<ol style="list-style-type: none"> 1. Выберите нить более высокого качества. 2. Извлеките шпульный колпачок, заправьте нить и вставьте его правильно. 3. Не тяните ткань во время шитья, пусть это делает машина.

СПЕЦИФИКАЦИЯ

Модель:	Серия LX
Скорость шитья:	650 ± 50 стежков в минуту
Размер иглы:	14# (90#)
Мощность:	52 Вт (двигатель) + 1Вт (освещение)
Эл.сеть:	220~240В; 50Hz
Высота прижимной лапки:	5.7 ± 0.2 мм.
Ширина стежка:	4.5 мм.
Длина стежка:	3.6 мм.
Масса:	Брутто: 6 кг. / нетто: 5 кг.
Размер машины:	345 x 145 x 270 мм.
Размер упаковки:	405 x 210 x 335 мм.